



COMUNE DI PONTE DI PIAVE

Provincia di Treviso

REGOLAMENTO EDILIZIO

D.G.R. n. 1896 del 22/11/2017 - D.G.R. n. 669 del 15/05/2018

Approvato con Delibera di Consiglio Comunale n. ___ del __.__._____

SINDACO:

- dott.ssa Paola Roma

RESPONSABILE AREA URBANISTICA:

- dott. Federico Tonel

COORDINAMENTO:

- ing. Luca Zanella - Udine



REGIONE DEL VENETO

PARTE PRIMA:
“PRINCIPI GENERALI E DISCIPLINA GENERALE DELL’ATTIVITÀ EDILIZIA”

ALLEGATO A: QUADRO DELLE DEFINIZIONI UNIFORMI

ALLEGATO B: RICOGNIZIONE DELLE DISPOSIZIONE INCIDENTI SUGLI USI E LE TRASFORMAZIONI DEL TERRITORIO E SULL’ATTIVITÀ EDILIZIA

PARTE SECONDA:
“DISPOSIZIONI REGOLAMENTARI COMUNALI IN MATERIA EDILIZIA”

ARTICOLO 1: FINALITÀ E OGGETTO.....	8
ARTICOLO 2: DEFINIZIONI UNIFORMI.....	8
ARTICOLO 3: DEFINIZIONI TECNICHE DI COMPETENZA COMUNALE.....	12
ARTICOLO 4: AMBITI TERRITORIALI DI PARTICOLARE APPLICAZIONE.....	14

TITOLO I - DISPOSIZIONI ORGANIZZATIVE E PROCEDURALI15

CAPO I - SUE, SUAP E ORGANISMI CONSULTIVI 15

ARTICOLO 5 - ART. LL1: SPORTELLO UNICO EDILIZIA (SUE).....	15
ARTICOLO 6 - ART. LL2: SPORTELLO UNICO PER LE ATTIVITÀ PRODUTTIVE (SUAP).....	15
ARTICOLO 7 - ART. LL3: COORDINAMENTO SUAP/SUE.....	16
ARTICOLO 8 - ART. LL4: PROCEDIMENTI EDILIZI: DISPOSIZIONI.....	16
ARTICOLO 9 - ART. LL5: CONTROLLI A CAMPIONE.....	17
ARTICOLO 10 - ART. LL6: COMMISSIONE LOCALE PER IL PAESAGGIO (CLP).....	17
ARTICOLO 11 - ART. LL7: COMMISSIONE EDILIZIA (CE).....	19
ARTICOLO 12 - ART. LL8: COMMISSIONE “TERRITORIO” (O ALTRIMENTI DEFINITA).....	20

CAPO II - ALTRE PROCEDURE E ADEMPIMENTI EDILIZI 21

ARTICOLO 13 - ART. LIL1: ANNULLAMENTO D’UFFICIO IN AUTOTUTELA.....	21
ARTICOLO 14 - ART. LIL2: RICHIESTA DI RIESAME DEI TITOLI ABILITATIVI RILASCIATI O PRESENTATI.....	21
ARTICOLO 15 - ART. LIL3: CERTIFICATO DI DESTINAZIONE URBANISTICA (CDU).....	21
ARTICOLO 16 - ART. LIL4: PROROGA E RINNOVO DEI TITOLI ABILITATIVI.....	22
ARTICOLO 17 - ART. LIL5: SOSPENSIONE DELL’USO E DICHIARAZIONE DI INAGIBILITÀ.....	22
ARTICOLO 18 - ART. LIL6: CONTRIBUTO PER ONERI DI URBANIZZAZIONE E COSTO DI COSTRUZIONE: CRITERI APPLICATIVI E RATEIZZAZIONI.....	22
ARTICOLO 19 - ART. LIL7: PARERI PREVENTIVI.....	22
ARTICOLO 20 - ART. LIL8: ORDINANZE, INTERVENTI URGENTI E POTERI ECCEZIONALI, IN MATERIA EDILIZIA.....	22
ARTICOLO 21 - ART. LIL9: MODALITÀ E STRUMENTI PER L’INFORMAZIONE E LA TRASPARENZA DEL PROCEDIMENTO EDILIZIO.....	23
ARTICOLO 22 - ART. LIL10: COINVOLGIMENTO E PARTECIPAZIONE DEI CITTADINI, DEGLI ABITANTI E DEI PORTATORI DI INTERESSE.....	23

ARTICOLO 23 - ART. ILL1: CONCORSI DI URBANISTICA E ARCHITETTURA	23
TITOLO II – DISCIPLINA DELLA ESECUZIONE DEI LAVORI.....25	
CAPO I - NORME PROCEDIMENTALI SULL'ESECUZIONE DEI LAVORI.....25	
ARTICOLO 24 - ART. ILL1: COMUNICAZIONE DI INIZIO E DI DIFFERIMENTO DEI LAVORI, SOSTITUZIONE E VARIAZIONI, ANCHE RELATIVE AI SOGGETTI RESPONSABILI PER LA FASE DI ESECUZIONE DEI LAVORI.....	25
ARTICOLO 25 - ART. ILL2: ATTI PRELIMINARI ALL'INIZIO DEI LAVORI.....	25
ARTICOLO 26 - ART. ILL3: COMUNICAZIONE DI FINE DEI LAVORI.....	26
ARTICOLO 27 - ART. ILL4: OCCUPAZIONE DI SUOLO PUBBLICO	26
ARTICOLO 28 - ART. ILL5: COMUNICAZIONI DI AVVIO DELLE OPERE RELATIVE A BONIFICA.....	27
CAPO II - NORME TECNICHE SULL'ESECUZIONE DEI LAVORI28	
ARTICOLO 29 - ART. ILL1: PRINCIPI GENERALI SULL'ESECUZIONE DEI LAVORI.....	28
ARTICOLO 30 - ART. ILL2: PUNTI FISSI DI LINEA E DI LIVELLO	28
ARTICOLO 31 - ART. ILL3: CONDUZIONE DEL CANTIERE.....	28
ARTICOLO 32 - ART. ILL4: CARTELLI DI CANTIERE.....	29
ARTICOLO 33 - ART. ILL5: CRITERI DA OSSERVARE PER SCAVI E DEMOLIZIONI	30
ARTICOLO 34 - ART. ILL6: TOLLERANZE NELLA REALIZZAZIONE DELLE OPERE EDILI	31
ARTICOLO 35 - ART. ILL7: SICUREZZA E CONTROLLO NEI CANTIERI MISURE PER LA PREVENZIONE DEI RISCHI NELLE FASI DI REALIZZAZIONE DELL'OPERA	31
ARTICOLO 36 - ART. ILL8: ULTERIORI DISPOSIZIONI PER LA SALVAGUARDIA DEI RITROVAMENTI ARCHEOLOGICI E PER GLI INTERVENTI DI BONIFICA E DI RITROVAMENTI DI ORDIGNI BELLICI.....	31
ARTICOLO 37 - ART. ILL9: RIPRISTINO DEL SUOLO E DEGLI IMPIANTI PUBBLICIA FINE LAVORI.....	32
TITOLO III - DISPOSIZIONI PER LA QUALITÀ URBANA, PRESCRIZIONI COSTRUTTIVE E FUNZIONALI33	
CAPO I - DISCIPLINA DELL'OGGETTO EDILIZIO33	
ARTICOLO 38 - ART. ILL1: CARATTERISTICHE COSTRUTTIVE E FUNZIONALI, DEGLI EDIFICI.....	33
38.1 Caratteristiche dei locali	33
38.2 Altezze minime.....	33
38.3 Soppalchi.....	34
38.4 Superfici minime e dotazione degli alloggi.....	34
38.5 Illuminazione, ventilazione ed areazione.....	35
38.6 Scale, ringhiere e parapetti	37
38.7 Piani seminterrati e sotterranei.....	37
38.8 Recupero dei sottotetti ai fini abitativi.....	38
38.9 Flessibilità progettuale ai parametri per interventi su edifici esistenti.....	38
ARTICOLO 39 - ART. ILL2: REQUISITI PRESTAZIONALI DEGLI EDIFICI, RIFERITI ALLA COMPATIBILITÀ AMBIENTALE, ALL'EFFICIENZA ENERGETICA E AL COMFORT ABITATIVO, FINALIZZATI AL CONTENIMENTO DEI CONSUMI ENERGETICI E IDRICI, ALL'UTILIZZO DI FONTI RINNOVABILI E DI MATERIALI ECOCOMPATIBILI, ALLA RIDUZIONE DELLE EMISSIONI INQUINANTI O CLIMA ALTERANTI, ALLA RIDUZIONE DEI RIFIUTI E DEL CONSUMO DI SUOLO.....	40
39.1 Linee generali	40

39.2 Efficienza energetica della struttura edilizia.....	40
39.3 Indicazioni progettuali per l'ottimizzazione delle prestazioni energetiche degli edifici.....	41
39.4 Impianti di riscaldamento	43
39.5 Fonti energetiche rinnovabili.....	43
39.6 Pannelli fotovoltaici /solari	43
39.7 Serre solari bioclimatiche.....	43
39.8 Contenimento dei consumi idrici	43
39.9 Sistemi di illuminazione.....	44
39.10 Requisiti acustici passivi.....	45
ARTICOLO 40 - ART. III.3: REQUISITI E PARAMETRI PRESTAZIONALI INTEGRATIVI DEGLI EDIFICI SOGGETTI A FLESSIBILITÀ PROGETTUALE.....	45
ARTICOLO 41 - ART. III.4: INCENTIVI (RIDUZIONE DEGLI ONERI DI URBANIZZAZIONE, PREMI DI EDIFICABILITÀ, DEROGHE AI PARAMETRI URBANISTICO-EDILIZI, FISCALITÀ COMUNALE) FINALIZZATI ALL'INNALZAMENTO DELLA SOSTENIBILITÀ ENERGETICO AMBIENTALE DEGLI EDIFICI, DELLA QUALITÀ E DELLA SICUREZZA EDILIZIA, RISPETTO AI PARAMETRI COGENTI.....	45
ARTICOLO 42 - ART. III.5: PRESCRIZIONI COSTRUTTIVE PER L'ADOZIONE DI MISURE DI PREVENZIONE DEL RISCHIO GAS RADON.....	46
ARTICOLO 43 - ART. III.6: SPECIFICAZIONI SULLE DOTAZIONI IGIENICO SANITARIE DEI SERVIZI E DEI LOCALI AD USO ABITATIVO E COMMERCIALE.....	46
ARTICOLO 44 - ART. III.7: DISPOSITIVI DI AGGANCIAMENTO ORIZZONTALI FLESSIBILI SUI TETTI (C.D. "LINEE VITA").....	47
ARTICOLO 45 - ART. III.8: PRESCRIZIONI PER LE SALE DA GIOCO L'INSTALLAZIONE DI APPARECCHIATURE DEL GIOCO D'AZZARDO LECITO E LA RACCOLTA DELLA SCOMMESSA	47
CAPO II - DISCIPLINA DEGLI SPAZI APERTI, PUBBLICI O DI USO PUBBLICO 48	
ARTICOLO 46 - ART. III.1: STRADE	48
ARTICOLO 47 - ART. III.2: PORTICI PUBBLICI O AD USO PUBBLICO	49
ARTICOLO 48 - ART. III.3: PISTE CICLABILI	49
ARTICOLO 49 - ART. III.4: AREE PER PARCHEGGIO.....	50
ARTICOLO 50 - ART. III.5: PIAZZE E AREE PEDONALIZZATE	52
ARTICOLO 51 - ART. III.6: PASSAGGI PEDONALI E MARCIAPIEDI.....	53
ARTICOLO 52 - ART. III.7: PASSI CARRAI E USCITE PER AUTORIMESSE.....	54
ARTICOLO 53 - ART. III.8: CHIOSCHI/DEHORS SU SUOLO PUBBLICO.....	54
ARTICOLO 54 - ART. III.9: SERVITÙ PUBBLICHE DI PASSAGGIO SUI FRONTI DELLE COSTRUZIONI.....	55
ARTICOLO 55 - ART. III.10: RECINZIONI DELLE AREE PRIVATE.....	55
ARTICOLO 56 - ART. III.11: NUMERI CIVICI	57
CAPO III TUTELA DEGLI SPAZI VERDI E DELL'AMBIENTE 57	
ARTICOLO 57 - ART. III.1: AREE VERDI.....	57
ARTICOLO 58 - ART. III.2: PARCHI URBANI E GIARDINI DI INTERESSE STORICO E DOCUMENTALE.....	57
ARTICOLO 59 - ART. III.3: ORTI URBANI.....	58
ARTICOLO 60 - ART. III.4: PARCHI E PERCORSI IN TERRITORIO RURALE.....	58
ARTICOLO 61 - ART. III.5: SENTIERI	58
ARTICOLO 62 - ART. III.6: TUTELA DEL SUOLO E DEL SOTTOSUOLO	58

CAPO IV INFRASTRUTTURE E RETI TECNOLOGICHE	59
ARTICOLO 68 - ART. III.V.6: RICARICA DEI VEICOLI ELETTRICI.....	60
ARTICOLO 69 - ART. III.V.7: PRODUZIONE DI ENERGIE DA FONTI RINNOVABILI, DA COGENERAZIONE E RETI DI TELERISCALDAMENTO.....	60
ARTICOLO 70 - ART. III.V.8: TELECOMUNICAZIONI.....	60
CAPO V RECUPERO URBANO, QUALITÀ ARCHITETTONICA E INSERIMENTO PAESAGGISTICO	61
ARTICOLO 71 - ART. III.V.1: PUBBLICO DECORO, MANUTENZIONE E SICUREZZA DELLE COSTRUZIONI E DEI LUOGHI.....	61
ARTICOLO 72 - ART. III.V.2: FACCIATE DEGLI EDIFICI ED ELEMENTI ARCHITETTONICI DI PREGIO	62
ARTICOLO 73 - ART. III.V.3: ELEMENTI AGGETTANTI DELLE FACCIATE, PARAPETTI E DAVANZALI.....	63
ARTICOLO 74 - ART. III.V.4: ALLINEAMENTI.....	63
ARTICOLO 75 - ART. III.V.5: PIANO DEL COLORE.....	63
ARTICOLO 76 - ART. III.V.6: COPERTURE DEGLI EDIFICI	65
ARTICOLO 77 - ART. III.V.7: ILLUMINAZIONE PUBBLICA	66
ARTICOLO 78 - ART. III.V.8: GRIGLIE ED INTERCAPEDINI.....	66
ARTICOLO 79 - ART. III.V.9: ANTENNE E IMPIANTI DI CONDIZIONAMENTO A SERVIZIO DEGLI EDIFICI E ALTRI IMPIANTI TECNICI.....	67
ARTICOLO 80 - ART. III.V.10: SERRAMENTI ESTERNI DEGLI EDIFICI	68
ARTICOLO 81 - ART. III.V.11: INSEGNE COMMERCIALI, MOSTRE, VETRINE, TENDE, TARGHE.....	69
ARTICOLO 82 - ART. III.V.12: CARTELLONI PUBBLICITARI	70
ARTICOLO 83 - ART. III.V.13: MURI DI CINTA.....	70
ARTICOLO 84 - ART. III.V.14: BENI CULTURALI E EDIFICI STORICI.....	70
ARTICOLO 85 - ART. III.V.15: CIMITERI MONUMENTALI E STORICI.....	70
ARTICOLO 86 - ART. III.V.16: PROGETTAZIONE E REQUISITI DI SICUREZZA PER I LUOGHI PUBBLICI URBANI.....	70
CAPO VI - ELEMENTI COSTRUTTIVI	71
ARTICOLO 87 - ART. III.VI.1: SUPERAMENTO DELLE BARRIERE ARCHITETTONICHE.....	71
ARTICOLO 88 - ART. III.VI.2: SERRE BIOCLIMATICHE.....	72
ARTICOLO 89 - ART. III.VI.3: IMPIANTI PER LA PRODUZIONE DI ENERGIA DA FONTI RINNOVABILI A SERVIZIO DEGLI EDIFICI.....	72
ARTICOLO 90 - ART. III.VI.4: COPERTURE, CANALI DI GRONDA E PLUVIALI.....	73
ARTICOLO 91 - ART. III.VI.5: STRADE E PASSAGGI PRIVATI E CORTILI.....	74
ARTICOLO 92 - ART. III.VI.6: CAVEDI, POZZI LUCE E CHIOSTRINE.....	74
ARTICOLO 93 - ART. III.VI.7: INTERCAPEDINI E GRIGLIE DI AERAZIONE.....	75
ARTICOLO 94 - ART. III.VI.8: RECINZIONI.....	75
ARTICOLO 95 - ART. III.VI.9: MATERIALI E TECNICHE COSTRUTTIVE DEGLI EDIFICI	75
ARTICOLO 96 - ART. III.VI.10: DISPOSIZIONI RELATIVE ALLA SISTEMAZIONE DELLE AREE DI PERTINENZA.....	75
ARTICOLO 97 - ART. III.VI.11: PISCINE.....	76
ARTICOLO 97bis - PALESTRE PRIVATE.....	77
ARTICOLO 98 - ART. III.VI.12: ALTRE OPERE DI CORREDO AGLI EDIFICI.....	78

TITOLO IV – VIGILANZA E SISTEMI DI CONTROLLO	79
ARTICOLO 99 - ART. IV.1: ESERCIZIO DELLE FUNZIONI DI VIGILANZA E CONTROLLO DELLE TRASFORMAZIONI E USI DEL TERRITORIO	79
ARTICOLO 100 - ART. IV.2: PROVVEDIMENTI PER OPERE ESEGUITE IN ASSENZA, IN DIFFORMITÀ O CON VARIAZIONI ESSENZIALI DAL TITOLO EDILIZIO.....	79
ARTICOLO 101 - ART. IV.3: VARIANTI COMUNICATE A FINE LAVORI.....	79
ARTICOLO 102 - ART. IV.4: VIGILANZA DURANTE L'ESECUZIONE DEI LAVORI.....	79
ARTICOLO 103 - ART. IV.5: SOSPENSIONE DEI LAVORI.....	80
ARTICOLO 104 - ART. IV.6: SANZIONI PER VIOLAZIONI DELLE NORME REGOLAMENTARI.....	80
TITOLO V - NORME TRANSITORIE E APPLICATIVE	81
ARTICOLO 105 - ART. V.1: AGGIORNAMENTO DEL REGOLAMENTO EDILIZIO.....	81
ARTICOLO 106 - ART. V.2: ENTRATA IN VIGORE DEL REGOLAMENTO EDILIZIO.....	81
ARTICOLO 107 - ART. V.3: ABROGAZIONE DI PRECEDENTI NORME.....	81

PARTE PRIMA:
“PRINCIPI GENERALI E DISCIPLINA GENERALE DELL’ATTIVITÀ EDILIZIA”

ALLEGATO A: QUADRO DELLE DEFINIZIONI UNIFORMI

ALLEGATO B: RICOGNIZIONE DELLE DISPOSIZIONE INCIDENTI SUGLI USI E LE TRASFORMAZIONI DEL TERRITORIO E SULL’ATTIVITÀ EDILIZIA

PARTE SECONDA:
“DISPOSIZIONI REGOLAMENTARI COMUNALI IN MATERIA EDILIZIA”

ARTICOLO 1: FINALITÀ E OGGETTO

Il presente regolamento disciplina l’attività edilizia ai sensi dell’art. 2 comma 4 del DPR 6 giugno 2001, n. 380, conformemente ai disposti dell’art. 4 del DPR 6 giugno 2001, n. 380, dell’Intesa, sancita in sede di Conferenza Unificata Governo Regioni ed Autonomie Locali, pubblicata sulla Gazzetta Ufficiale del 16 novembre 2016, n. 268, e della DGR n. 1896 del 22 novembre 2017.

ARTICOLO 2: DEFINIZIONI UNIFORMI

Le seguenti 28 “Definizioni uniformi”, di cui all’allegato A dell’Intesa Governo-Regioni-Comuni del 20 ottobre 2016, aventi incidenza sulle previsioni dimensionali (con le precisazioni che seguono tra parentesi) esplicheranno la loro efficacia giuridica a seguito dell’entrata in vigore del primo strumento urbanistico approvato successivamente all’entrata in vigore del presente regolamento, che le utilizzerà in sede di redazione ed elaborazione e limitatamente alle trasformazioni ed all’assetto del territorio da questo disciplinate:

1 - Superficie territoriale (ST) Superficie reale di una porzione di territorio oggetto di intervento di trasformazione urbanistica. Comprende la superficie fondiaria e le aree per dotazioni territoriali ivi comprese quelle esistenti (*è esclusa la viabilità pubblica esistente*).

2 - Superficie fondiaria (SF) Superficie reale di una porzione di territorio destinata all'uso edificatorio. E' costituita dalla superficie territoriale al netto delle aree per dotazioni territoriali ivi comprese quelle esistenti (<i>in tali zone le fasce di rispetto, pur essendo inedificabili, concorrono alla formazione del lotto minimo ed hanno la stessa capacità edificatoria delle zone omogenee con cui confinano</i>).
3 - Indice di edificabilità territoriale (IT) Quantità massima di superficie o di volume edificabile su una determinata superficie territoriale, comprensiva dell'edificato esistente (<i>rappporto mq/mq</i>).
4 - Indice di edificabilità fondiaria (IF) Quantità massima di superficie o di volume edificabile su una determinata superficie fondiaria, comprensiva dell'edificato esistente (<i>rappporto mq/mq</i>).
5 - Carico urbanistico (CU) Fabbisogno di dotazioni territoriali di un determinato immobile o insediamento in relazione alla sua entità e destinazione d'uso. Costituiscono variazione del carico urbanistico l'aumento o la riduzione di tale fabbisogno conseguenti all'attuazione di interventi urbanistico-edilizi ovvero a mutamenti di destinazione d'uso (<i>può costituire variazione del carico urbanistico anche il cambio di utilizzo o di funzione nell'ambito della stessa destinazione d'uso urbanistico o l'aumento delle unità immobiliari nell'ambito dello stesso volume preesistente</i>).
6 - Dotazioni Territoriali (DT) Infrastrutture, servizi, attrezzature, spazi pubblici o di uso pubblico e ogni altra opera di urbanizzazione e per la sostenibilità (ambientale, paesaggistica, socio-economica e territoriale) prevista dalla legge o dal piano.
7 - Sedime Impronta a terra dell'edificio o del fabbricato, corrispondente alla localizzazione dello stesso sull'area di pertinenza.
8 - Superficie coperta (SC) Superficie risultante dalla proiezione sul piano orizzontale del profilo esterno perimetrale della costruzione fuori terra, con esclusione degli aggetti e sporti inferiori a 1,50 m (<i>esclusi i volumi tecnici e scale scoperte</i>).
10 - Indice di permeabilità IPT/IPF Rapporto tra la superficie permeabile e la superficie territoriale (indice di permeabilità territoriale) o fondiaria (indice di permeabilità fondiaria)
11 - Indice di copertura (IC) Rapporto tra la superficie coperta e la superficie fondiaria.
12 - Superficie totale (ST) Somma delle superfici di tutti i piani fuori terra, seminterrati ed interrati comprese nel profilo perimetrale esterno dell'edificio.
13 - Superficie lorda (SL) Somma delle superfici di tutti i piani comprese nel profilo perimetrale esterno dell'edificio escluse le superfici accessorie.
14 - Superficie utile (SU) Superficie di pavimento degli spazi di un edificio misurata al netto della superficie accessoria e di murature, pilastri, tramezzi, sginci e vani di porte e finestre.

15 - Superficie accessoria (SA) Superficie di pavimento degli spazi di un edificio aventi carattere di servizio rispetto alla destinazione d'uso della costruzione medesima, misurata al netto di murature, pilastri, tramezzi, sguinci, vani di porte e finestre.

La superficie accessoria può ricomprendere, per esempio:

- i portici e le gallerie pedonali;
- i ballatoi, le logge, i balconi e le terrazze;
- le tettoie con profondità superiore a m 1,50; le tettoie aventi profondità inferiore a m. 1,50 sono escluse dal computo sia della superficie accessoria sia della superficie utile;
- le cantine poste al piano interrato, seminterrato o al primo piano fuori terra e i relativi corridoi di servizio;
- i sottotetti accessibili e praticabili per la sola porzione con altezza pari o superiore a m 1,80, ad esclusione dei sottotetti aventi accesso diretto da una unità immobiliare e che presentino i requisiti richiesti per i locali abitabili che costituiscono superficie utile;
- i vani scala interni alle unità immobiliari computati in proiezione orizzontale, a terra, una sola volta;
- spazi o locali destinati alla sosta e al ricovero degli autoveicoli ad esclusione delle autorimesse che costituiscono attività imprenditoriale;
- le parti comuni, quali i locali di servizio condominiale in genere, i depositi, gli spazi comuni di collegamento orizzontale, come ballatoi o corridoi. Gli spazi comuni di collegamento verticale e gli androni condominiali sono esclusi dal computo sia della superficie accessoria sia della superficie utile.

16 - Superficie complessiva (SC) Somma della superficie utile e del 60% della superficie accessoria ($SC=SU+60\% SA$).

17 - Superficie calpestabile Superficie risultante dalla somma delle superfici utili (SU) e delle superfici accessorie (SA) di pavimento.

18 - Sagoma Conformazione planivolumetrica della costruzione fuori terra nel suo perimetro considerato in senso verticale ed orizzontale, ovvero il contorno che viene ad assumere l'edificio, ivi comprese le strutture perimetrali, nonché gli aggetti e gli sporti superiori a 1,50 m.

19 - Volume totale o volumetria complessiva Volume della costruzione costituito dalla somma della superficie totale di ciascun piano per la relativa altezza lorda.

20 - Piano fuori terra Piano dell'edificio il cui livello di calpestio sia collocato in ogni sua parte ad una quota pari o superiore a quella del terreno posto in aderenza all'edificio.

21 - Piano seminterrato Piano di un edificio il cui pavimento si trova a una quota inferiore (anche solo in parte) a quella del terreno posto in aderenza all'edificio e il cui soffitto si trova ad una quota superiore rispetto al terreno posto in aderenza all'edificio.

22 - Piano interrato Piano di un edificio il cui soffitto si trova ad una quota inferiore rispetto a quella del terreno posto in aderenza all'edificio.

23 - Sottotetto Spazio compreso tra l'intradosso della copertura dell'edificio e l'estradosso del solaio del piano sottostante.
24 - Soppalco Partizione orizzontale interna praticabile, ottenuta con la parziale interposizione di una struttura portante orizzontale in uno spazio chiuso.
25 - Numero dei piani E' il numero di tutti i livelli dell'edificio che concorrono, anche parzialmente, al computo della superficie lorda (SL).
26 - Altezza lorda Differenza fra la quota del pavimento di ciascun piano e la quota del pavimento del piano sovrastante. Per l'ultimo piano dell'edificio si misura l'altezza del pavimento fino all'intradosso del soffitto o della copertura.
28 - Altezza dell'edificio Altezza massima tra quella dei vari fronti.
29 - Altezza utile Altezza del vano misurata dal piano di calpestio all'intradosso del solaio sovrastante, senza tener conto degli elementi strutturali emergenti. Nei locali aventi soffitti inclinati o curvi, l'altezza utile si determina calcolando l'altezza media ponderata.
30 - Distanze Lunghezza del segmento minimo che congiunge l'edificio con il confine di riferimento (di proprietà, stradale, tra edifici o costruzioni, tra i fronti, di zona o di ambito urbanistico, ecc.), in modo che ogni punto della sua sagoma rispetti la distanza prescritta.

Le altre definizioni non aventi incidenza sulle previsioni (parametri) dimensionali sono le seguenti (con le eventuali precisazioni che seguono tra parentesi):

9 - Superficie permeabile (SP) Porzione di superficie territoriale o fondiaria priva di pavimentazione o di altri manufatti permanenti, entro o fuori terra, che impediscano alle acque meteoriche di raggiungere naturalmente la falda acquifera.
27 - Altezza del fronte L'altezza del fronte o della parete esterna di un edificio è delimitata: <ul style="list-style-type: none"> • • all'estremità inferiore, dalla quota del terreno posta in aderenza all'edificio prevista dal progetto; • • all'estremità superiore, dalla linea di intersezione tra il muro perimetrale e la linea di intradosso del solaio di copertura, per i tetti inclinati, ovvero dalla sommità delle strutture perimetrali, per le coperture piane.
31 - Volume tecnico Sono volumi tecnici i vani e gli spazi strettamente necessari a contenere ed a consentire l'accesso alle apparecchiature degli impianti tecnici al servizio dell'edificio - idrico, termico, di condizionamento e di climatizzazione, di sollevamento, elettrico, di sicurezza, telefonico, ecc. - <i>(i volumi tecnici non sono soggetti al rispetto dell'altezza, del volume e della superficie coperta massimi fissati dal P.I.; sono invece soggetti al rispetto della distanza di 1,5 m dai confini; è ammessa una distanza inferiore previo consenso scritto del confinante. In ogni caso i volumi tecnici devono essere armonizzati nell'insieme architettonico).</i>
32 - Edificio Costruzione stabile, dotata di copertura e comunque appoggiata o infissa al suolo, isolata da strade o da aree libere, oppure separata da altre costruzioni mediante strutture verticali che si elevano senza soluzione di continuità dalle fondamenta al tetto, funzionalmente indipendente, accessibile alle persone e destinata alla soddisfazione di

esigenze perduranti nel tempo.
33 - Edificio Unifamiliare Per edificio unifamiliare si intende quello riferito ad un'unica unità immobiliare urbana di proprietà esclusiva, funzionalmente indipendente, che disponga di uno o più accessi autonomi dall'esterno e destinato all'abitazione di un singolo nucleo familiare.
34 - Pertinenza Opera edilizia legata da un rapporto di strumentalità e complementarietà rispetto alla costruzione principale, non utilizzabile autonomamente e di dimensioni modeste o comunque rapportate al carattere di accessorietà.
35 - Balcone Elemento edilizio praticabile e aperto su almeno due lati, a sviluppo orizzontale in aggetto, munito di ringhiera o parapetto e direttamente accessibile da uno o più locali interni.
36 - Ballatoio Elemento edilizio praticabile a sviluppo orizzontale, e anche in aggetto, che si sviluppa lungo il perimetro di una muratura con funzione di distribuzione, munito di ringhiera o parapetto.
37 - Loggia/Loggiato Elemento edilizio praticabile coperto, non aggettante, aperto su almeno un fronte, munito di ringhiera o parapetto, direttamente accessibile da uno o più vani interni.
38 - Pensilina Elemento edilizio di copertura posto in aggetto alle pareti perimetrali esterne di un edificio e priva di montanti verticali di sostegno.
39 - Portico/Porticato Elemento edilizio coperto al piano terreno degli edifici, intervallato da colonne o pilastri aperto su uno o più lati verso i fronti esterni dell'edificio.
40 - Terrazza Elemento edilizio scoperto e praticabile, realizzato a copertura di parti dell'edificio, munito di ringhiera o parapetto, direttamente accessibile da uno o più locali interni.
41 - Tettoia Elemento edilizio di copertura di uno spazio aperto sostenuto da una struttura discontinua, adibita ad usi accessori oppure alla fruizione protetta di spazi pertinenziali.
42 - Veranda Locale o spazio coperto avente le caratteristiche di loggiato, balcone, terrazza o portico, chiuso sui lati da superfici vetrate o con elementi trasparenti e impermeabili, parzialmente o totalmente apribili.

ARTICOLO 3: DEFINIZIONI TECNICHE DI COMPETENZA COMUNALE

1. Aggetti e sporti: Elemento sporgente dalla sagoma del fabbricato senza sovrastanti corpi chiusi aperto sui tre lati e senza appoggi a testa.
2. Area pertinenziale: Area scoperta strettamente funzionale ad un edificio esistente / di progetto.
3. Lastrico solare: Tetto piano di un edificio, anche praticabile, che non si configura come una Terrazza.
4. Lotto: Porzione di suolo soggetta ad intervento edilizio unitario, comprensiva

dell'edificio esistente o da realizzarsi. Si definisce lotto libero, o lotto inedito, l'unità fondiaria preordinata all'edificazione.

5. **Parete finestrata:** Parete anche solo parzialmente munita di finestre qualificabili come «vedute», senza ricomprendere quelle sulle quali si aprono finestre definibili esclusivamente come «lucifere», ovvero aperture che hanno solo la funzione di dare luce ed aria ad un locale e non invece anche la funzione di consentire di affacciarsi e di guardar fuori in una qualsiasi direzione. Sono ad esse assimilabili tutte le pareti munite di aperture verso l'esterno, quali porte, basculanti e similari.

6. **Pergolati, gazebo, tende, pergotende e altri manufatti di arredo o utilità per le aree pertinenziali:** sono definiti e disciplinati dall'art. 98.

7. **Piano di campagna:** il piano la cui quota altimetrica (media) è quella del terreno rilevabile prima di effettuare l'intervento edilizio-urbanistico, o risultante a seguito di sistemazioni autorizzate allo scopo di rendere possibile l'intervento edilizio-urbanistico.

8. **Quota zero di riferimento:** La quota zero corrisponde alla quota media dei vertici della sagoma di proiezione dell'edificio sul terreno preesistente, fatte salve le diverse determinazioni della quota zero in sede di S.U.A, eventualmente redatto a tale scopo. Al fine di conseguire migliori condizioni igienico/sanitarie, è ammessa la variazione della quota zero di riferimento nel limite di 50,0 cm, previa relazione giustificativa, da valutarsi congiuntamente al progetto edilizio, tenuto conto dell'eventuale impatto generato sulle aree circostanti.

In caso di terreno caratterizzati da considerevole pendenza, qualora parti dello stesso edificio abbiano diverse altezze delle fronti, si assumerà per ogni parte la corrispondente quota di progetto quale quota zero di riferimento.

9. **Superfici in esercizio commerciale:** Esclusivamente per le finalità della L.R. 50/2012, Politiche per lo sviluppo del sistema commerciale nella regione del Veneto, relativamente agli esercizi commerciali si applicano le seguenti definizioni: a) superficie di vendita: l'area destinata alla vendita, inclusa quella occupata da banchi, scaffalature e simili, nonché l'area destinata alle esposizioni, con esclusione dell'area destinata a magazzini, depositi, avancasse, locali di lavorazione, uffici e servizi; b) superficie lorda di pavimento: la superficie di pavimento complessiva dell'edificio, esclusi i muri perimetrali, riferita all'attività di commercio;

10. **Superficie semipermeabile:** Porzione di superficie territoriale o fondiaria presentante pavimentazioni o altri manufatti permanenti che siano in grado di assorbire parzialmente le acque meteoriche, ovvero, a titolo esemplificativo, quella finita con masselli o blocchi di calcestruzzo su fondo sabbioso e/o con posa degli elementi con fuga di adeguate dimensioni ed inoltre quella che, sulla base di certificati prestazionali dei materiali impiegati, garantisca il parziale passaggio dell'acqua.

11. **Unità edilizia:** porzione di tessuto urbano caratterizzata da unitarietà architettonica, tipologica, funzionale storicamente accertate e non necessariamente coincidenti con la proprietà, le particelle catastali e gli usi moderni. All'unità edilizia corrisponde di norma un'unità minima di progettazione. Interventi su parti dell'unità edilizia potranno essere ammessi, in caso di frazionamento della proprietà, allo scopo di impedire o recuperare situazioni di degrado dell'edificio. Le unità edilizie sono eventualmente individuate con

grafia specifica.

12. **Altezza fuori terra (H MAX):** somma delle misure fuori terra delle altezze lorde dei piani a partire dalla quota zero di riferimento (art. 3 voce 8).

13. **Volume edificabile:** è il volume del solido emergente dalla quota zero di riferimento, calcolato quale prodotto della superficie coperta (SC) per l'altezza fuori terra (H MAX). Eventuali scomputi sono definiti in sede di norme tecniche operative del Piano degli interventi.

14. **Superfetazioni:** superfetazioni sono le parti aggiunte agli edifici, in particolar modo quelli storici, esterne o interne, chiaramente estranee all'impianto originario, generate da esigenze contingenti, non integrate in modo coerente con i caratteri storico ed ambientali degli edifici, quali ad esempio corpi aggettanti ai vari piani, chiusure di spazi originariamente scoperti (terrazze, ballatoi, pianerottoli), coperture di spazi interni significativi (cortili, androni etc.).

ARTICOLO 4: AMBITI TERRITORIALI DI PARTICOLARE APPLICAZIONE

Non sono presenti ambiti territoriali meritevoli di particolare applicazione del presente Regolamento.

TITOLO I - DISPOSIZIONI ORGANIZZATIVE E PROCEDURALI

CAPO I - SUE, SUAP E ORGANISMI CONSULTIVI

ARTICOLO 5 - ART. I.I.1: SPORTELLO UNICO EDILIZIA (SUE)

1. Lo Sportello Unico per l'Edilizia (SUE), tramite le proprie strutture organizzative, svolge le attività di informazione, di ricezione delle comunicazioni, dichiarazioni, segnalazioni o istanze edilizie, nonché di ogni atto comunque denominato in materia edilizia, in applicazione dell'art. 5 del DPR 380/2001. Il SUE si rapporta e si coordina anche con le attività degli altri Settori e Servizi comunali competenti in attività inerenti i titoli edilizi, le convenzioni urbanistiche, i piani di attuazione e gli accordi di programma.

2. Lo SUE cura inoltre i rapporti tra il soggetto interessato, l'Amministrazione comunale e gli altri Enti ed Amministrazioni chiamati a pronunciarsi in ordine all'attività edilizia.

3. Sono esclusi dall'ambito di competenza del SUE, in quanto non disciplinati dal DPR 380/2001 e ss.mm.ii., i procedimenti relativi ad istanze, dichiarazioni, segnalazioni che hanno ad oggetto tematiche non rilevanti sotto il profilo edilizio o che afferiscono alla disciplina dei lavori o delle opere pubbliche, i procedimenti riguardanti il decoro urbano, i procedimenti riguardanti l'idoneità ed il funzionamento degli impianti termici, i procedimenti relativi all'approvazione di Piani Urbanistici Attuativi, ecc..

4. Le pratiche edilizie indirizzate al SUE sono presentate in modalità telematica tramite il portale telematico considerato che l'uso del portale richiede firma digitale e posta elettronica certificata (PEC).

Le domande di rilascio dei certificati di destinazione urbanistica devono essere preferibilmente presentate via PEC.

ARTICOLO 6 - ART. I.I.2: SPORTELLO UNICO PER LE ATTIVITÀ PRODUTTIVE (SUAP)

1. Lo Sportello Unico per le Attività Produttive (SUAP), costituisce unico punto di accesso in relazione a tutte le vicende amministrative concernenti l'insediamento e l'esercizio di attività produttive di beni e servizi, ivi compreso il rilascio dei titoli abilitativi edilizi relativi agli immobili funzionali a tali attività, in applicazione del DPR 160/2010.

2. Ruolo, funzioni, rapporti con altri Settori Comunali ed Enti inerenti l'ambito di competenza del SUAP sono disciplinati dall'eventuale regolamento di organizzazione e funzionamento dello Sportello Unico per le Attività Produttive.

ARTICOLO 7 - ART. I.I.3: COORDINAMENTO SUAP/SUE

1. Le comunicazioni, dichiarazioni, segnalazioni o istanze edilizie concernenti l'insediamento e l'esercizio di attività produttive di beni e servizi o immobili relativi ad esse sono trasmesse allo SUAP ed i relativi procedimenti sono disciplinati dal DPR 160/2010 e dal vigente regolamento sul funzionamento del SUAP, se presente.
2. Le pratiche edilizie residenziali o in prevalenza residenziali o relative ad immobili non destinati ad attività di impresa (ad es. parrocchie, scuole pubbliche ed enti pubblici) sono trasmesse al SUE ed i relativi procedimenti sono disciplinati dal DPR 380/2001.
3. Salva diversa disposizione organizzativa sono attribuite al SUAP le competenze dello sportello unico per l'edilizia produttiva.

ARTICOLO 8 - ART. I.I.4: PROCEDIMENTI EDILIZI: DISPOSIZIONI

1. La presentazione delle istanze, segnalazioni e comunicazioni aventi ad oggetto l'attività edilizia avviene esclusivamente per via telematica. Si considerano irricevibili le istanze, dichiarazioni, segnalazioni e comunicazioni prodotte in forma cartacea o mediante l'utilizzo di forme di trasmissione differenti da quella adottata.
2. I documenti di cui al comma 1 sono trasmessi in conformità agli standard previsti dalla piattaforma utilizzata per l'inoltro delle pratiche.
3. I documenti di cui al comma 1 dovranno essere corredati da tutti gli allegati obbligatori in relazione alla specifica tipologia di pratica e di intervento, riportati nel "Quadro riepilogativo della documentazione" facente parte della vigente modulistica unificata e standardizzata.
4. E' facoltà degli Uffici definire le specifiche tecniche dei documenti di cui ai precedenti commi, oltre a richiedere la produzione dei formulari relativi alla Rilevazioni statistiche ISTAT, all'aggiornamento delle cartografie comunali, del Quadro conoscitivo e del monitoraggio comunale.
5. Il termine per la presentazione della documentazione integrativa a seguito di richieste di conformazione delle SCIA è fissato in 30 giorni, salvo proroga concessa su richiesta motivata presentata prima della scadenza. Nel caso in cui le integrazioni richieste non siano prodotte entro il termine stabilito, o in alternativa, se prodotte entro tale termine, ma non siano ritenute corrette, l'Ufficio procederà alla notifica dell'ordine motivato di divieto di prosecuzione dell'attività ai sensi dell'art. 19 comma 3 della L. 241/1990 o dell'ordine motivato di non eseguire il previsto intervento ai sensi dell'art. 23 comma 6 del DPR 380/2001, fatte salve successive modifiche o integrazioni alla succitata disciplina.
6. Nella ipotesi di cui all'art. 20 comma 4 DPR 380/01, una volta richieste le modifiche di modesta entità, laddove l'interessato non si pronunci nel termine di 30 giorni dal ricevimento della relativa comunicazione, ovvero, in caso di adesione, non integri la documentazione nei successivi 15 giorni, il responsabile del procedimento comunicherà nei successivi 15 giorni il rigetto della domanda e la conclusione del procedimento.
7. Le tariffe dei diritti di segreteria sono approvate con deliberazione di Giunta comunale. Gli importi sono differenziati in base alla tipologia di procedimento edilizio.

ARTICOLO 9 - ART. I.I.5: CONTROLLI A CAMPIONE

1. Sono assoggettate a controllo a campione le Comunicazioni di Inizio Attività Lavori Asseverate, nella misura minima di una ogni dieci rispetto alla consistenza di quelle pervenute, in base al numero progressivo di protocollo assegnato, fatta salva la possibilità per il dirigente o il responsabile del procedimento di provvedervi, oltre alla succitata procedura, in ogni altro caso.

2. Le CILA selezionate a campione sono sottoposte a verifica istruttoria in ordine:

- all'idoneità dell'istituto della CILA in relazione alla classificazione tecnico/giuridica dell'intervento;
- alla conformità dell'intervento allo strumento urbanistico vigente;
- alla veridicità delle dichiarazioni sostitutive di certificazioni e di notorietà;
- alla veridicità di quanto dichiarato dal tecnico progettista nella relazione tecnica di asseverazione.

3. Tutte le CILA trasmesse sono in ogni caso sottoposte al controllo di verifica di completezza documentale.

4. Le CILA non rientranti nel quantitativo a campione stabilito al precedente comma 1 sono archiviate previo inserimento nel programma di gestione delle pratiche edilizie e controllo di verifica di completezza documentale di cui al comma 3.

ARTICOLO 10 - ART. I.I.6: COMMISSIONE LOCALE PER IL PAESAGGIO (CLP)

Fatta salva diversa disciplina eventualmente approvata per l'istituzione e il funzionamento di Commissioni in forma associata, si applicano le seguenti norme.

10.1 Competenze della Commissione locale per il paesaggio

La Commissione esprime pareri nell'ambito dei procedimenti autorizzatori, ai sensi dell'articolo 146, comma 7 e dell'articolo 147 del decreto legislativo n.42 del 2004, nonché ai sensi del DPR 31/2017, pur trattandosi in quest'ultimo caso di parere non obbligatorio. Esprime altresì i pareri relativi all'irrogazione delle sanzioni amministrative ed agli accertamenti di compatibilità paesaggistica ai sensi degli art. 167 e 181 del decreto legislativo n.42 del 2004.

Nei casi di procedimento autorizzatorio semplificato, il responsabile del procedimento può richiedere il parere della Commissione locale per il paesaggio, in relazione alla particolarità del progetto.

La Commissione Locale per il Paesaggio può indicare modifiche da apportare al progetto che lo rendano idoneo e più coerente con lo spirito delle prescrizioni in ordine al vincolo paesaggistico vigente sull'area ed in ogni caso con l'ambiente in cui la costruzione verrà a sorgere.

I pareri della Commissione Locale per il Paesaggio non sono vincolanti per il Responsabile del provvedimento paesaggistico.

10.2 Componenti della Commissione locale per il paesaggio

La Commissione è composta da 3 componenti nominati con deliberazione del consiglio comunale tra:

- 1) professori e ricercatori universitari nelle materie storico-artistiche, architettoniche, paesaggistiche, urbanistiche, agronomiche- forestali, geologiche e analoghe;
- 2) professionisti che siano iscritti agli albi professionali con pluriennale e qualificata esperienza in materia di tutela del paesaggio, di pianificazione territoriale e progettazione del territorio, in materia agronomico-forestale, geologica e analoghe, muniti di diploma di laurea specialistica o equivalente attinente alle medesime materie;
- 3) dipendenti pubblici in possesso di laurea specialistica nelle materie di cui al punto 2) o che siano responsabili, da almeno cinque anni, di una struttura organizzativa della pubblica amministrazione con competenze su temi attinenti al paesaggio.

La nomina degli esperti è subordinata all'esito dell'istruttoria compiuta dal responsabile del servizio competente, che verifica il possesso dei titoli e dei requisiti professionali dei candidati che avranno risposto all'avviso pubblico di selezione.

La nomina dei componenti esperti avviene in forma segreta con voto limitato a uno.

Non possono essere nominati a fare parte della commissione:

- componenti della Commissione Edilizia e/o Urbanistica eventualmente presenti, se svolte contestualmente e nel medesimo ambito territoriale
- coloro che fanno parte d'organi elettivi dell'Amministrazione comunale (Consiglio e Giunta) e i loro parenti ed affini fino al 4° grado;
- soggetti che per legge, in rappresentanza di altre amministrazioni, organi o istituti, devono esprimere pareri obbligatori sulle stesse pratiche sottoposte alla Commissione.;
- parente di primo, secondo, terzo e quarto grado, affine, adottante o adottato, di altro componente la commissione stessa.

Partecipa alla seduta, senza diritto di voto, un impiegato dello Sportello unico edilizia, con funzioni di segretario.

In ottemperanza all'art. 183, comma 3 del D.Lgs. n. 42/2004, contenente "Disposizioni finali", la partecipazione alle commissioni previste dal Codice non dà luogo alla corresponsione di alcun compenso e, comunque, da essa non derivano nuovi o maggiori oneri a carico della finanza pubblica.

10.3 Funzionamento della Commissione locale per il paesaggio

La Commissione locale per il paesaggio, nel corso della prima seduta, nomina il proprio Presidente, che convoca le successive sedute.

L'avviso di convocazione è comunicato (tramite PEC) ai componenti almeno tre giorni prima della data di fissazione della riunione.

Per la validità delle sedute, che avvengono in forma segreta, è necessaria la presenza del Presidente, del Segretario e di almeno un altro componente.

I pareri della Commissione sono assunti a maggioranza dei voti dei presenti e, in caso di parità, ha prevalenza il voto del Presidente.

Quando la Commissione sia chiamata ad esprimere la propria valutazione in relazione a istanze presentate da uno dei componenti della stessa o dai loro parenti ed affini fino al 4° grado, questi, se presente, deve denunciare tale sua posizione, astenendosi dall'assistere all'esame, alla discussione ed al giudizio, relativi all'istanza. Dell'osservanza di tale prescrizione deve essere presa nota nel verbale.

I pareri della Commissione devono essere motivati.

Alle sedute della Commissione può partecipare, senza diritto di voto, il responsabile del procedimento.

Il Presidente della Commissione può ammettere a partecipare alle sedute, al fine di illustrare il progetto in esame, il progettista, con esclusione della possibilità di partecipare alla fase di discussione e votazione.

La Commissione può chiedere un supplemento di istruttoria al fine di acquisire più esaurienti elementi di giudizio.

La Commissione può, qualora ne ravvisi la necessità, effettuare sopralluoghi, al fine di acquisire tutti gli elementi necessari per una esatta valutazione delle opere per le quali è richiesto il suo parere.

Dei pareri espressi dalla Commissione, il Segretario redige un verbale, che viene sottoscritto dai componenti e dal Presidente.

I componenti della Commissione sono tenuti ad osservare il segreto sui lavori della medesima.

La Commissione locale per il paesaggio dura in carica non più di cinque anni. I suoi membri possono essere confermati una sola volta.

Alla scadenza del termine di cui sopra la Commissione si intende prorogata di diritto fino alla nomina della nuova commissione e comunque non oltre quarantacinque giorni dalla scadenza del mandato.

I componenti nominati decadono dalla carica quando risultino assenti senza giustificata motivazione a tre sedute consecutive o per incompatibilità sopravvenuta. La decadenza è dichiarata con deliberazione di Consiglio comunale che, contestualmente, provvede alla sostituzione.

Il soggetto, nominato in sostituzione del commissario decaduto o dimissionario, deve avere requisiti analoghi a quanto richiesto al precedente comma 1 lett. b) e rimane in carica per il rimanente periodo di durata della Commissione.

ARTICOLO 11 - ART. I.1.7: COMMISSIONE EDILIZIA (CE)

1. La Commissione Edilizia (CE) può essere istituita con deliberazione di Consiglio Comunale ai sensi dell'art. 4 del DPR 380/2001. Supporta gli Uffici comunali esprimendo il proprio parere in ordine ai progetti edilizi che, a giudizio del responsabile del procedimento, necessitano di particolari approfondimenti tecnico-specialistici, relativi:

- alle nuove costruzioni ex art.10 D.P.R. 380/2001;
- agli interventi di ristrutturazione edilizia e restauro che interessino fabbricati ai quali il Piano degli Interventi attribuisce un grado di protezione e fabbricati in centro storico;
- all'aspetto compositivo e distributivo delle proposte di strumenti urbanistici attuativi.

2. La Commissione Edilizia può essere sentita in altri casi di particolare rilevanza architettonica con riguardo ai contesti figurativi e per progetti in prossimità di aree di interesse pubblico e nei casi di adozione di provvedimenti relativi ad opere abusive.

3. La Commissione Edilizia è composta dal Responsabile del Servizio competente, o da un suo delegato, in qualità di Presidente (membro di diritto) e da minimo tre componenti effettivi nominati dal Consiglio Comunale, sulla base di una comprovata qualifica di esperto attestata dal curriculum. I componenti sono scelti tra esperti nelle materie dell'urbanistica, dell'edilizia, della geologia, dell'agronomia, in materia giuridica, ingegneria, impiantistica e idraulica.

4. La Commissione Edilizia rimane in carica per un periodo non superiore al mandato del Consiglio Comunale che l'ha nominata. Trascorso tale termine, la Commissione Edilizia esercita le proprie funzioni sino alla nomina dei nuovi componenti e non oltre 45 giorni dalla scadenza.

Nel caso di cessazione anticipata dall'incarico di un componente, il Consiglio Comunale provvederà alla sua sostituzione e il nuovo eletto rimarrà in carica limitatamente al periodo residuale del mandato.

Sono considerati dimissionari i componenti che rimangono assenti, senza giustificato motivo, per tre sedute consecutive.

5. Le funzioni di segretario della commissione spettano ad un impiegato del Servizio competente, nominato dal Responsabile del Servizio medesimo, che dovrà stendere apposito verbale. Per la validità delle sedute è necessaria la presenza della maggioranza dei componenti. Ogni componente ha diritto ad un voto; in caso di parità il voto del presidente diventa determinante. I verbali vanno firmati da tutti i componenti presenti.

6. Qualora siano trattati argomenti in cui si trovi comunque interessato uno dei componenti della CE, questi deve assentarsi durante la discussione e non partecipare alla votazione; l'osservanza di tale prescrizione deve essere verbalizzata. I pareri negativi della CE devono essere motivati. La CE può sentire i sottoscrittori delle domande e i progettisti, qualora ne facciano richiesta, o convocarli qualora ne ravvisi l'opportunità. La CE può, qualora ne ravvisi la necessità, effettuare sopralluoghi, al fine di acquisire tutti gli elementi necessari per un'esatta valutazione delle opere per le quali è richiesto il suo parere.

7. Ai componenti della Commissione spetta un gettone di presenza la cui entità è determinata con apposito provvedimento.

ARTICOLO 12 - ART. I.I.8: COMMISSIONE "TERRITORIO" (O ALTRIMENTI DEFINITA)

1. Nel Comune di Ponte di Piave non è prevista commissione consultiva ulteriore alla Commissione Edilizia

CAPO II - ALTRE PROCEDURE E ADEMPIMENTI EDILIZI

ARTICOLO 13 - ART. I.II.1: ANNULLAMENTO D'UFFICIO IN AUTOTUTELA

1. L'annullamento d'ufficio in autotutela, con efficacia retroattiva, di un provvedimento è disciplinato dall'art. 21 nonies della Legge n. 241 del 1990.

ARTICOLO 14 - ART. I.II.2: RICHIESTA DI RIESAME DEI TITOLI ABILITATIVI RILASCIATI O PRESENTATI

1. È possibile per l'istante proporre all'Ufficio che ha ricevuto, emesso o respinto l'atto una motivata richiesta di riesame.
2. Lo Sportello Unico per l'Edilizia, entro 30 giorni dalla richiesta di riesame, comunica all'interessato le proprie determinazioni in merito con indicazione sulla fondatezza o infondatezza delle motivazioni prospettate, adottando i provvedimenti conseguenti.

ARTICOLO 15 - ART. I.II.3: CERTIFICATO DI DESTINAZIONE URBANISTICA (CDU)

1. Il Certificato di Destinazione Urbanistica (C.D.U.), nel rispetto delle modalità e delle finalità previste dalla vigente normativa, attesta la destinazione urbanistica di un'area, identificata al catasto con un numero di Foglio e di Mappale, come definita dalla strumentazione urbanistica comunale vigente e adottata.
2. Il Certificato di Destinazione Urbanistica (C.D.U.), inoltre, nel rispetto di quanto previsto dalla vigente normativa in materia ambientale, riporta l'esito delle analisi che attestino l'eventuale superamento delle concentrazioni di rischio.
3. La richiesta di Certificato di Destinazione Urbanistica (C.D.U.) è presentata utilizzando la modulistica pubblicata sul sito istituzione dell'Amministrazione Comunale.
4. Il Certificato di Destinazione Urbanistica (C.D.U.) viene rilasciato dal Dirigente competente entro il termine di 30 giorni dalla presentazione della relativa domanda; conserva validità per un anno dalla data del rilascio, se non siano intervenute modificazioni degli strumenti urbanistici.
5. La richiesta di CDU è assoggettata al preventivo pagamento dei diritti nella misura quantificata con apposita deliberazione di Giunta Comunale.

ARTICOLO 16 - ART. I.II.4: PROROGA E RINNOVO DEI TITOLI ABILITATIVI

1. I termini di inizio e di ultimazione dei lavori (permessi di costruire e SCIA) possono essere prorogati nei casi previsti dall'art. 15 del D.P.R. 380/01.
2. Qualora non sussistano i presupposti per prorogare i termini d'inizio e/o fine lavori del permesso di costruire e ne intervenga la decadenza, è possibile presentare domanda di rinnovo dello stesso, riproponendo il progetto per il medesimo intervento, integrato con le eventuali ulteriori verifiche necessarie a fronte di intervenute normative del settore.

ARTICOLO 17 - ART. I.II.5: SOSPENSIONE DELL'USO E DICHIARAZIONE DI INAGIBILITÀ

1. Fermo restando il disposto degli artt. 24 e 26 del DPR 380/2001, un edificio dichiarato inagibile non può essere utilizzato fino a quando non sono rimosse le cause che hanno determinato la dichiarazione di inagibilità.
2. L'inagibilità comporta il distacco delle utenze e delle forniture da parte delle aziende erogatrici di servizi pubblici ai sensi dell'art. 48 del DPR 380/2001 e ss.mm.ii.

ARTICOLO 18 - ART. I.II.6: CONTRIBUTO PER ONERI DI URBANIZZAZIONE E COSTO DI COSTRUZIONE: CRITERI APPLICATIVI E RATEIZZAZIONI

1. Il contributo di cui gli articoli 16, 17 e 19 del TUE 380/2001 e ss.mm.ii. e regolato dalla LRV 61/85 e ss.mm.ii. è determinato con delibera del Consiglio Comunale.
2. Si richiamano le disposizioni di cui alle relative deliberazioni dell'Amministrazione comunale.

ARTICOLO 19 - ART. I.II.7: PARERI PREVENTIVI

1. Fatto salvo quanto previsto dal D.P.R. 160/2010 in materia di pareri preventivi o chiarimenti tecnici, la modalità di richiesta ed espressione di pareri preventivi è disciplinata nelle norme tecniche operative del piano degli interventi.

ARTICOLO 20 - ART. I.II.8: ORDINANZE, INTERVENTI URGENTI E POTERI ECCEZIONALI, IN MATERIA EDILIZIA

1. Il proprietario di immobili o colui che ne ha la disponibilità e/o responsabilità è tenuto ad evitare che lo stesso possa concretare pericolo per persone e/o cose.
2. Nei casi in cui ricorrano imminenti condizioni di pericolo per l'incolumità delle persone e/o cose per la stabilità delle costruzioni o comunque per l'integrità del sito o dell'ambiente, il

proprietario dell'immobile interessato deve, nel rispetto della vigente normativa, eseguire gli interventi finalizzati esclusivamente alla rimozione delle condizioni di pericolo, sua sponte o in ottemperanza delle indicazioni dell'Autorità, senza preventiva acquisizione del necessario titolo abilitativo, limitatamente alle opere provvisorie di servizio, alle demolizioni e alle rimozioni strettamente necessarie per far cessare lo stato di pericolo.

3. L'esecuzione degli interventi avviene sotto la personale responsabilità del proprietario, o l'avente disponibilità, e del professionista incaricato anche per quanto riguarda la effettiva verifica della esistenza del pericolo e del suo superamento/rimedio.

4. Il proprietario o l'avente disponibilità deve dare immediata comunicazione dei lavori allo Sportello Unico ed entro trenta giorni dall'inizio degli stessi deve presentare domanda per il rilascio del titolo abilitativo, se necessario.

5. Rimangono fermi il potere del Sindaco di adottare ordinanze contingibili ed urgenti nel rispetto della vigente normativa e la facoltà del Dirigente/Responsabile del servizio competente di provvedere ai sensi di quanto previsto dall'art. 71 - art. III.V.1.

ARTICOLO 21 - ART. I.II.9: MODALITÀ E STRUMENTI PER L'INFORMAZIONE E LA TRASPARENZA DEL PROCEDIMENTO EDILIZIO

1. Nella gestione degli atti/procedimenti è sempre garantito il rispetto degli obblighi previsti dalla vigente normativa in materia di trasparenza, accesso ai documenti amministrativi e lotta alla corruzione nelle pubbliche amministrazioni.

2. E' fatto obbligo di pubblicare nell'apposita sezione del sito istituzionale comunale / albo pretorio in ottemperanza alle disposizioni legislative vigenti in materia.

ARTICOLO 22 - ART. I.II.10: COINVOLGIMENTO E PARTECIPAZIONE DEI CITTADINI, DEGLI ABITANTI E DEI PORTATORI DI INTERESSE

1. Fatte salve le forme di partecipazione al procedimento urbanistico ed edilizio previste dalla vigente normativa, il Comune può promuovere l'attivazione di eventuali ulteriori e idonee forme di coinvolgimento e partecipazione della cittadinanza per interventi edilizi comportanti un forte impatto con riguardo alla struttura urbana e alla qualità della vita della città.

ARTICOLO 23 - ART. L.II.11: CONCORSI DI URBANISTICA E ARCHITETTURA

1. Il Comune favorisce le procedure concorsuali, nel rispetto della vigente normativa, allo scopo di promuovere la qualità architettonica.

2. Il concorso è una procedura di aggiudicazione intesa a fornire un piano o un progetto, selezionato da una commissione giudicatrice, sulla base di criteri qualitativi.

3. Eventuali concorsi saranno disciplinati con specifico bando, da adottare nei concorsi di progettazione e di idee e nelle procedure ordinarie di affidamento dei Servizi di Architettura e Ingegneria, in relazione all'importo stimato del corrispettivo ed alla tipologia delle opere da realizzare.

TITOLO II – DISCIPLINA DELLA ESECUZIONE DEI LAVORI

CAPO I - NORME PROCEDIMENTALI SULL'ESECUZIONE DEI LAVORI

ARTICOLO 24 - ART. II.1: COMUNICAZIONE DI INIZIO E DI DIFFERIMENTO DEI LAVORI, SOSTITUZIONE E VARIAZIONI, ANCHE RELATIVE AI SOGGETTI RESPONSABILI PER LA FASE DI ESECUZIONE DEI LAVORI

1. Il titolare del permesso di costruire, o suo avente causa, congiuntamente al direttore dei lavori, deve comunicare all'Amministrazione Comunale la data di inizio dei lavori, utilizzando l'apposita modulistica disponibile nel portale in uso.
2. In caso di mancata comunicazione sarà considerata quale data di inizio dei lavori quella del ritiro del permesso di costruire, a condizione che sia già stata prodotta tutta la documentazione prevista per legge (deposito degli impianti, denuncia delle opere in c.a. qualora necessarie, nominativo dell'impresa esecutrice delle opere, nominativo a cui deve riferirsi il D.U.R.C., nomina del direttore dei lavori, ecc.).
3. In caso di mancata indicazione dell'inizio dei lavori per interventi asseverati con SCIA o CILA sarà considerata quale data di inizio dei lavori quella di presentazione.
4. Eventuali successive variazioni dei dati, dei termini e dei soggetti responsabili dell'opera da eseguirsi devono essere comunicate tempestivamente allo Sportello Unico in forma scritta, utilizzando la modulistica disponibile nel portale in uso.
5. Nel caso di trasferimento del titolo abilitativo, i titolari subentranti devono presentare apposita richiesta/comunicazione allo Sportello Unico per il cambio d'intestazione degli atti, allegando copia della documentazione che giustifica il cambio di titolarità degli immobili.
6. Qualora vi sia la variazione del direttore dei lavori, il titolare deve comunicare allo SU il nominativo del nuovo tecnico ed il subentrante deve relazionare in merito allo stato di avanzamento dei lavori alla data del subentro.
7. In caso di opere di urbanizzazione, la comunicazione di inizio lavori di cui ai commi precedenti deve essere preceduta dal deposito del progetto esecutivo, presso il competente Servizio/Settore ed essere trasmessa al medesimo per gli adempimenti previsti nel vigente regolamento comunale per la disciplina della realizzazione delle opere di urbanizzazione, se presente.
8. La ritardata presentazione o l'omissione dell'adempimento relativo alla comunicazione di inizio lavori comporta l'applicazione delle sanzioni previste all' art. 104 - art. IV.6 del presente Regolamento.

ARTICOLO 25 - ART. III.2: ATTI PRELIMINARI ALL'INIZIO DEI LAVORI

1. Prima dell'inizio dei lavori il titolare del permesso di costruire, della SCIA o CILA, deve comunicare/trasmettere al Comune, nei casi previsti:
 - la data di inizio lavori;

- la documentazione prevista dall'art. 65 del D.P.R. 380/2001 in merito alla realizzazione di strutture in conglomerato cementizio armato, normale e precompresso ed a struttura metallica, o una dichiarazione del progettista che attesti la non necessità della documentazione ai sensi della medesima legge;
- la documentazione prevista dall'art. 125 del D.P.R. 380/2001 e ss.mm.ii., attestante l'ottemperanza alle disposizioni di legge sul contenimento del consumo energetico;
- la documentazione prevista dal D.P.R. n. 120/2017 in materia di gestione delle terre e rocce da scavo;
- la dichiarazione attestante l'avvenuta verifica della documentazione prevista alle lettere a) e b) del comma 9 dell'art. 90 del D.Lgs. n. 81/2008 e ss. mm. e ii.;
- copia della notifica preliminare di cui all'art. 99 del D.Lgs. n. 81/2008 e ss.mm.ii.

ARTICOLO 26 - ART. III.3: COMUNICAZIONE DI FINE DEI LAVORI

1. Il titolare o l'avente causa, congiuntamente al direttore dei lavori, del permesso di costruire o della SCIA entro il termine di validità del titolo, deve comunicare allo Sportello Unico la data di fine dei lavori, utilizzando l'apposita modulistica disponibile nel portale in uso. Il titolare della CILA o suo avente causa deve effettuare analoga comunicazione al termine dei lavori.
2. In caso di mancata comunicazione è considerata quale data di fine lavori il termine di tre anni dalla data di inizio, o dalla data di efficacia della SCIA o della CILA, o dalla data di presentazione della segnalazione certificata di agibilità qualora la stessa venga presentata nei tre anni dalla data di inizio dei lavori.
3. Alla comunicazione di fine dei lavori deve essere allegata la prescritta documentazione, come indicata nell'apposita modulistica disponibile nel portale in uso.
4. Nei casi indicati all'articolo 3 del D.Lgs. 192/2005 e ss.mm.ii., l'Attestato di Qualificazione Energetica è sottoscritto dal direttore dei lavori che assevera come sono state realizzate le componenti che interessano gli aspetti energetici dell'edificio e presentato contestualmente alla comunicazione di fine lavori.
5. L'omissione degli adempimenti relativi alla comunicazione di fine lavori comporta l'applicazione delle sanzioni previste all'art.104 - art. IV.6 del presente Regolamento, salve altre previsioni sanzionatorie di legge

ARTICOLO 27 - ART. III.4: OCCUPAZIONE DI SUOLO PUBBLICO

1. Le eventuali occupazioni o manomissioni di suolo pubblico che si rendessero necessarie per l'esecuzione dei lavori devono essere preventivamente autorizzate/comunicate dall'Ente proprietario e l'esecuzione dovrà avvenire, previo pagamento del canone dovuto, nel rispetto dei tempi e delle prescrizioni tecniche contenute nel provvedimento abilitativo alla occupazione e/o alla manomissione.
2. Il provvedimento abilitativo definisce anche le modalità di esecuzione delle opere necessarie per il ripristino delle ordinarie condizioni di utilizzo e funzionalità del suolo pubblico

interessato dall'intervento. In caso di SCIA o CILA l'intervento sarà eseguibile con le stesse modalità.

3. L'abbandono e il deposito incontrollato di rifiuti sul suolo e nel sottosuolo sono vietati. Gli interventi di ripristino del suolo pubblico, l'eventuale bonifica e lo smaltimento dei rifiuti di qualsiasi genere derivanti dall'attività edilizia dovranno essere eseguiti dai soggetti responsabili e dovranno essere condotti nel rispetto della vigente normativa in materia.

4. Il provvedimento suddetto può essere subordinato alla costituzione di idonea garanzia per la rimessa in pristino del suolo eventualmente manomesso.

ARTICOLO 28 - ART. III.5: COMUNICAZIONI DI AVVIO DELLE OPERE RELATIVE A BONIFICA

1. La eventuale necessità di avvio di opere di bonifica che dovesse emergere in corso di esecuzione dei lavori deve essere immediatamente comunicata ai competenti uffici, adottando ogni misura precauzionale prevista dalla vigente normativa.

CAPO II - NORME TECNICHE SULL'ESECUZIONE DEI LAVORI

ARTICOLO 29 - ART. III.1: PRINCIPI GENERALI SULL'ESECUZIONE DEI LAVORI

1. Le opere edilizie devono essere eseguite, nel rispetto degli obblighi di cui alla vigente normativa, in modo conforme al progetto assentito oltre che alle prescrizioni del titolo abilitativo nonché alle eventuali convenzioni e atti d'obbligo ad esso collegati.
2. I soggetti responsabili della fase di esecuzione dei lavori (l'intestatario del titolo, il direttore dei lavori, l'impresa esecutrice, il responsabile della sicurezza e tutti gli altri eventuali soggetti che hanno un ruolo di natura esecutiva rispetto all'opera), come identificati nella comunicazione di inizio lavori di cui al relativo articolo sono responsabili della buona e regolare esecuzione dei lavori edilizi e devono adoperarsi, sotto la loro personale responsabilità, affinché le opere siano realizzate a regola d'arte e siano rispondenti al progetto ed alle prescrizioni della vigente normativa.

ARTICOLO 30 - ART. III.2: PUNTI FISSI DI LINEA E DI LIVELLO

1. Il progetto presentato deve essere corredato da una planimetria conforme allo stato dei luoghi prima dell'edificazione, su cui sono individuati il punto fisso e un numero congruo di capisaldi piano/altimetrici di coordinate certe, collocati nell'intorno dell'immobile oggetto di intervento.
2. L'intestatario del titolo abilitativo per le ipotesi di interventi relativi a nuove costruzioni, ampliamenti, demolizioni, ricostruzioni e ristrutturazioni pesanti, contestualmente alla comunicazione di inizio dei lavori, può chiedere ai competenti uffici comunali la determinazione dei punti fissi.
3. Ove ricorra la necessità di effettuare la ricognizione della linea di confine tra gli spazi pubblici e l'area di pertinenza della costruzione, l'intestatario chiede ai competenti uffici comunali di effettuare apposito sopralluogo e redigere, in contraddittorio con la parte privata, un verbale che richiama i grafici approvati. L'assuntore dei lavori è tenuto a fornire personale e mezzi d'opera necessari per tali operazioni. Il sopralluogo dei tecnici comunali non esonera i soggetti responsabili della fase di esecuzione dei lavori da ogni responsabilità circa l'osservanza delle disposizioni di legge e le modalità esecutive del titolo edilizio.

ARTICOLO 31 - ART. II.II.3: CONDUZIONE DEL CANTIERE

1. In tutti i cantieri ove si svolgono gli interventi di cui agli articoli 6 bis, 22, 23 e 10 del D.P.R. n. 380/2001, l'assuntore dei lavori deve rispettare tutte le norme vigenti in materia di

prevenzione infortuni, di prevenzione incendi e dovrà adottare tutti gli accorgimenti necessari ad evitare pericoli o danni a persone o cose provvedendo ad attenuare rumori e molestie.

2. Qualora si eseguano opere edilizie in fregio a spazi aperti al pubblico, il luogo destinato all'opera, va recintato lungo i lati prospicienti gli spazi stessi. Le recinzioni provvisorie devono essere di aspetto decoroso, avere altezza non minore di m 2,00 ed essere costruite secondo le eventuali prescrizioni sugli allineamenti e le modalità costruttive richieste dall'Ufficio comunale competente compatibilmente con le norme di sicurezza.

3. Le aperture che si praticano nelle recinzioni provvisorie devono aprirsi verso l'interno o essere scorrevoli ai lati. Gli angoli sporgenti delle recinzioni provvisorie devono essere evidenziati mediante zebra e segnaletica stradale e muniti di luci rosse che devono rimanere accese dal tramonto al levar del sole.

4. Tutte le strutture provvisorie (ponti di servizio, impalcature, rampe, scale, parapetti e simili) devono avere requisiti di resistenza, stabilità e protezione conformi alle disposizioni di legge per la prevenzione degli infortuni sul lavoro.

5. Il punto più basso delle opere provvisorie soprastanti luoghi aperti al pubblico, deve distare dal suolo non meno di m 4,50 per la viabilità veicolare e m 2,50 per il transito pedonale ed avere il piano inferiore costruito in modo da riparare con sicurezza lo spazio sottostante. Il Dirigente competente ha comunque la facoltà di dettare particolari prescrizioni, fissando i termini per l'esecuzione e riservandosi l'intervento sostitutivo a spese degli interessati.

6. In cantiere devono essere conservati a disposizione degli addetti ai controlli i seguenti documenti:

- il titolo abilitativo che legittima i lavori (permesso di costruire o SCIA) con tutti gli elaborati grafici allegati;
- Denunce depositate per eventuali opere in cemento armato corredata dal relativo progetto strutturale;
- Giornale dei lavori, periodicamente vistato dal Direttore dei lavori, ai sensi della normativa vigente;
- Il progetto degli impianti (elettrico, idraulico, ascensori, ecc.) con tutta la documentazione relativa all'applicazione della legislazione vigente;
- La documentazione relativa a terre e rocce da scavo;
- Ogni ulteriore autorizzazione eventualmente necessaria in relazione alle modalità esecutive del progetto o dalle caratteristiche ambientali del luogo.

7. Il committente che interrompa, per qualsiasi ragione, l'esecuzione delle opere, ha l'obbligo, di far eseguire tutti quei lavori che, a giudizio insindacabile dell'Amministrazione Comunale, risultino necessari per eliminare fonti di pericolo per l'incolumità, l'igiene pubblica, nonché assicurare il decoro ed evitare l'intrusione di persone non autorizzate.

ARTICOLO 32 - ART. II.II.4: CARTELLI DI CANTIERE

1. I cantieri edili devono essere muniti di un cartello di dimensioni idonee, affisso in modo tale da consentirne chiaramente la lettura.

2. Il cartello deve essere posto in posizione visibile e contenere le indicazioni relative a:
- Tipo e titolo dell'opera in corso di realizzazione;
 - Estremi del titolo abilitativo
 - Nominativo del committente;
 - Nominativo del progettista;
 - Nominativo del Direttore dei Lavori;
 - Nominativo dell'esecutore dei lavori;
 - Nominativo del responsabile di cantiere;
 - Nominativo del responsabile della sicurezza;
 - Recapito telefonico per emergenze;
 - Nominativo del Coordinatore in fase di progettazione;
 - Nominativo del Coordinatore in fase di esecuzione;
- e quant'altro previsto dalle norme vigenti.
3. Il cartello e le scritte in esso contenute sono esenti dal pagamento di tasse e diritti comunali.

ARTICOLO 33 - ART. III.5: CRITERI DA OSSERVARE PER SCAVI E DEMOLIZIONI

1. Le operazioni di scavo devono essere effettuate secondo criteri volti a garantire stabilità e sicurezza dei terreni; detti criteri devono essere previsti già in sede progettuale nel rispetto della vigente normativa.
2. La sicurezza degli edifici eventualmente adiacenti deve comunque essere monitorata e verificata in relazione alle caratteristiche dello scavo e del terreno. Tali operazioni devono essere condotte a cura e spese del dell'intestatario del titolo abilitativo.
3. Gli scavi non devono impedire od ostacolare l'ordinario uso degli spazi pubblici; ove risulti peraltro necessaria l'occupazione di tali spazi, deve essere richiesta al riguardo autorizzazione all'Amministrazione Comunale nel rispetto di quanto previsto dal relativo articolo.
4. Tutti gli scavi devono essere adeguatamente protetti da transenne e segnalati da appositi cartelli che ne identifichino la tipologia e pericolosità a chiunque si possa avvicinare nel rispetto vigente normativa di settore.
5. Le demolizioni di regola sono autorizzate nell'ambito delle procedure prescritte per gli interventi di cui fanno parte. Le demolizioni con carattere autonomo sono autorizzate con uno specifico titolo abilitativo.
6. Il materiale di risulta degli scavi e delle demolizioni, ove non diversamente utilizzato, deve essere trasportato e smaltito nel rispetto delle disposizioni vigenti; è obbligo dell'intestatario del titolo di conservare la relativa documentazione.
7. La gestione delle terre e rocce da scavo nel caso di operazioni di scavo in generale, perforazioni, trivellazione, palificazione, consolidamento, opere infrastrutturali, rimozione e livellamento di opere in terra deve conformarsi alle disposizioni, modalità e tempistiche previste dalle norme vigenti.

ARTICOLO 34 - ART. IIIL6: TOLLERANZE NELLA REALIZZAZIONE DELLE OPERE EDILI

Fatti salvi i diritti dei terzi, ai fini dell'applicazione dell'art. 34 del DPR 380/2001 e s.m.i. rientrano nella tolleranza delle misure gli scostamenti che non eccedano, per ogni singola unità immobiliare, il 2 per cento delle misure progettuali in ordine ad altezza, distacchi, cubatura o superficie coperta. aggiornare

ARTICOLO 35 - ART. IIIL7: SICUREZZA E CONTROLLO NEI CANTIERI MISURE PER LA PREVENZIONE DEI RISCHI NELLE FASI DI REALIZZAZIONE DELL'OPERA

1. I soggetti responsabili della fase di esecuzione dei lavori, nell'ambito delle loro rispettive competenze e mansioni, sono responsabili verso terzi della conduzione dei lavori e di quanto ne deriva. In particolare, debbono prendere tutti i provvedimenti necessari affinché siano ridotti gli effetti molesti di scarichi, polveri, rumori, ecc., e la loro propagazione nell'ambiente, evitando i pericoli o danni a persone o a cose. Si richiama la specifica normativa tecnica che presiede alla corretta conduzione dei cantieri e, per quanto attiene il presente Regolamento, devono essere visibili dall'esterno tutte le tabelle prescritte relativamente alla prevenzione degli infortuni sul lavoro. Si intendono integralmente richiamate le disposizioni di cui al D.Lgs. 81/2008 e ss.mm.ii..
2. Tutte le strutture provvisorie (ponti di servizio, impalcature, rampe, scale, parapetti e simili) devono avere requisiti di resistenza, stabilità e protezione conformi alle disposizioni di legge per la prevenzione degli infortuni sul lavoro.

ARTICOLO 36 - ART. IIIL8: ULTERIORI DISPOSIZIONI PER LA SALVAGUARDIA DEI RITROVAMENTI ARCHEOLOGICI E PER GLI INTERVENTI DI BONIFICA E DI RITROVAMENTI DI ORDIGNI BELLICI

1. Nel caso di ritrovamenti di carattere archeologico, storico o artistico, l'intestatario del titolo edilizio dovrà darne pronta comunicazione alla competente Soprintendenza secondo le modalità stabilite dall'art. 90 del D.Lgs. 42/2004 e ss.mm.ii..
2. L'oggetto dei ritrovamenti di presumibile interesse archeologico nonché di ordigni bellici devono essere posti a disposizione degli Enti competenti, nel rispetto della vigente normativa.
3. L'intestatario del titolo abilitativo e/o il Responsabile del cantiere deve darne immediata comunicazione al Direttore dei lavori e all'Amministrazione Comunale; i lavori, per la parte interessata dai ritrovamenti, devono essere sospesi in modo da lasciare intatte le cose ritrovate.

4. Per le opere pubbliche e di interesse pubblico, oltre ai luoghi in cui è prescritto per norma, comprese le opere di urbanizzazione, la verifica dell'interesse archeologico deve essere anticipata alla fase del progetto di fattibilità tecnica ed economica.
5. Gli eventuali necessari interventi di bonifica devono essere eseguiti nel rispetto della vigente normativa, dandone immediata comunicazione agli uffici competenti, come previsto dal relativo articolo del presente regolamento.
6. Restano impregiudicati tutti gli obblighi derivanti dalle vigenti disposizioni per la tutela delle cose di interesse storico-artistico o archeologico.

ARTICOLO 37 - ART. IIIL9: RIPRISTINO DEL SUOLO E DEGLI IMPIANTI PUBBLICI A FINE LAVORI

1. L'impresa esecutrice è tenuta a mantenere costantemente pulito lo spazio pubblico attiguo al cantiere o eventualmente interessato dai lavori per tutta la durata degli stessi. Qualora si verificassero spargimenti di materiale l'impresa deve provvedere tempestivamente alla pulizia.
2. Ultimati i lavori, l'impresa esecutrice e l'intestatario del titolo abilitativo sono tenuti a garantire l'integrale ripristino, a regola d'arte, e nel rispetto delle vigenti norme sul superamento delle barriere architettoniche, delle aree e degli impianti ed attrezzature pubbliche; la riconsegna, a ripristino effettuato, avviene in contraddittorio fra le parti, con la redazione di apposito verbale.
3. In caso di inottemperanza, il ripristino è eseguito dal Comune a spese dell'impresa esecutrice e, in solido con questi, dell'intestatario del titolo abilitativo.

TITOLO III - DISPOSIZIONI PER LA QUALITÀ URBANA, PRESCRIZIONI COSTRUTTIVE E FUNZIONALI

CAPO I - DISCIPLINA DELL'OGGETTO EDILIZIO

ARTICOLO 38 - ART. III.1: CARATTERISTICHE COSTRUTTIVE E FUNZIONALI, DEGLI EDIFICI

38.1 Caratteristiche dei locali

1. Ogni alloggio deve essere idoneo ad assicurare lo svolgimento delle attività proprie al nucleo familiare.
2. Deve essere prevista la possibilità di isolare in modo conveniente le aree destinate ai servizi igienico – sanitari e anche le aree destinate al dormire se l'alloggio prevede più di un letto, mentre tutte le altre aree, e in particolare quelle destinate a cucina, devono essere dotate di accorgimenti atti a garantire lo smaltimento dei sottoprodotti e dei reflui delle attività che si svolgono.
3. In base alla previsione di una permanenza di tipo continuativo o limitata nel tempo e dedicata a ben definibili operazioni, in ogni alloggio si distinguono:
 - a) Spazi di abitazione (locali di abitazione): camere da letto, sale soggiorno, cucine, sale da pranzo, locali studio, ecc.;
 - b) Spazi accessori (locali integrativi): mansarde, verande, bagni, lavanderia, spogliatoi, guardaroba, corridoi, angoli cottura, depositi, ripostigli, magazzini, taverne, ecc.;
 - c) Spazi di servizio (locali di servizio): centrali termiche, garage, cantine, soffitte, ecc.

38.2 Altezze minime

1. Nei locali di abitazione devono essere garantite le seguenti misure:
 - a) L'altezza interna degli spazi di abitazione di cui al precedente articolo è fissata in un minimo di ml 2,70; per gli spazi accessori di cui al precedente articolo, l'altezza è riducibile a ml 2,40, ulteriormente riducibile a ml 2,20 per gli spazi di servizio di cui al precedente articolo. Nel caso di locali con soffitti con altezze diverse devono essere rispettati congiuntamente il requisito dell'altezza minima riferito all'altezza media e la percentuale di superficie con altezza inferiore alla media non può superare il 40% della superficie del vano.
 - b) in caso di soffitto non orizzontale si calcolano il volume utile e la superficie utile considerando la porzione utile del vano dove l'altezza risulta non inferiore a m 1,80 per gli spazi di abitazione e m 1,60 per i locali accessori. L'altezza media utile si calcola quale rapporto tra il volume utile e la superficie utile. Al fine dell'igiene e della sicurezza le porzioni con altezza inferiore a m 1,20 devono essere tamponate con pareti o arredo fisso, salvo in corrispondenza delle parti finestrate.
 - c) per i locali con soffitti a volte, l'altezza da considerare è pari a 2/3 tra la quota di colmo e la quota di imposta dell'arco della volta stessa, più l'altezza da terra fino alla suddetta imposta.

- d) in caso di solaio con travetti l'intradosso è riferito al sottotrave quando l'orditura ha un interasse inferiore a cm 50.
2. Per il recupero ai fini abitativi dei sottotetti esistenti alla data del 31 dicembre 1998 relativamente alle altezze utili si rinvia ai parametri contenuti nella lettera a) del primo comma dell'art 2 della L.R. 12/99;
 3. Nei casi di interventi su edifici esistenti già considerati abitabili, fino alla ristrutturazione con esclusione della demolizione e ricostruzione, sono fatte salve le altezze preesistenti purchè nel complesso siano garantite sufficienti condizioni di salubrità e permangano le stesse destinazioni e funzioni d'uso. In caso di ristrutturazione con demolizione e fedele ricostruzione l'altezza minima potrà essere inferiore purché nel complesso siano garantite sufficienti condizioni di salubrità e permangano le stesse destinazioni e funzioni d'uso, con un minimo di m 2,20.
 4. Fatto salvo il rispetto di normative speciali i locali destinati ad attività produttive, commerciali, direzionali e per servizi avranno un'altezza utile minima di ml 3,00, salvo i locali accessori (WC, disimpegni, magazzini, ripostigli, ecc.) la cui altezza utile può essere ridotta fino a ml 2,40. In caso di soffitto non orizzontale l'altezza media utile non potrà essere inferiore a 3 metri, con altezza minima di 2,40 m.
 5. Per locali destinati ad attività commerciali, direzionali e per servizi con limitata affluenza di pubblico, fino a 50 mq di superficie calpestabile se in nuovi edifici, o in caso di edifici esistenti ed usi collettivi, l'altezza utile interna può essere ridotta fino a ml 2,70 (se destinati a massimo 5 addetti), mentre resta inalterata l'altezza utile interna richiesta per i locali accessori. In caso di soffitto non orizzontale l'altezza media utile non potrà essere inferiore a 2,70 metri, con altezza minima di 2,00 m.
 6. Per gli edifici produttivi, commerciali o per servizi, con elementi strutturali di altezza maggiore di 50 cm, l'altezza utile viene calcolata sotto la parte strutturale, altrimenti il calcolo viene eseguito come da definizione uniforme.

38.3 Soppalchi

1. Per i locali con altezza di almeno ml 4,60 sono ammessi i soppalchi purché la loro superficie non superi il 40% della superficie totale del locale ed entrambi i livelli abbiano un'altezza minima di ml 2,20 sottotrave.
2. Nel caso di locali commerciali, direzionali e artigianali di servizio in centro storico sono ammessi soppalchi secondo le stesse modalità di cui sopra, con una superficie massima 75 mq.

38.4 Superfici minime e dotazione degli alloggi

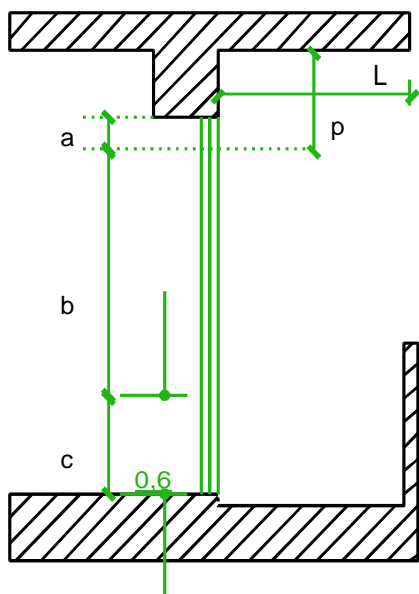
1. I locali di abitazione devono avere le caratteristiche minime fissate dal D.M. del 5.7.1975 e comunque devono essere garantite le seguenti misure:
 - a) Superficie minima di pavimento di almeno mq 9,00, il lato minimo di almeno m 2,00 e cubatura non inferiore a mc 24,00;
 - b) Per ogni abitante deve essere assicurata una superficie abitabile non inferiore a mq 14,00 per i primi quattro abitanti e mq 10,00 per ciascuno dei successivi.
2. Tutti gli alloggi oggetto di intervento devono essere dotati dei seguenti locali:

- a) Stanza di soggiorno di mq 14,00. L'eventuale "posto di cottura" annesso alla stanza di soggiorno deve avere superficie di almeno 4 mq e deve essere adeguatamente munito di impianto di aspirazione forzata sui fornelli.
 - b) Camere da letto di almeno mq 9,00 se per una persona e mq 14,00 se per due persone; negli alloggi con una sola camera da letto la stessa deve essere di minimo mq 14,00;
 - c) Un locale servizio igienico di almeno mq 4,50 dotato di un vaso, un bidet, un lavabo, una doccia o vasca da bagno, per le nuove costruzioni areato e illuminato direttamente dall'esterno.
3. L'eventuale cucina in vano separato dal soggiorno deve avere una superficie minima di mq 9,00;
 4. E' consentito l'alloggio monolocale con superficie utile minima, comprensiva del servizio igienico, non inferiore a mq 28,00 se per una persona e non inferiore a mq 38,00 se per due persone; in essi dovranno essere previsti un servizio igienico aerato ed illuminato dall'esterno, con superficie di almeno mq 4,00 opportunamente disimpegno.
 5. Nelle cucine e nei posti di cottura va assicurata l'aspirazione dei fumi e dei vapori, da allontanare mediante canna di esalazione (dotata di scarico a condensa con espulsione all'esterno, garantendo il necessario afflusso d'aria compensativa, che deve tenere conto della concomitante presenza di impianti a combustione (UNI-CIG 7129 punto 3.4).

38.5 Illuminazione, ventilazione ed areazione

1. La superficie finestrata dovrà assicurare in ogni caso un fattore medio di luce diurna non inferiore allo 0,02, misurato nel punto di utilizzazione più sfavorevole del locale ad un'altezza di ml 0,90 dal pavimento.
2. Tale requisito si ritiene soddisfatto qualora la superficie finestrata verticale utile non sia inferiore al 12,5% (1/8) della superficie del pavimento dello spazio abitativo utile. Il calcolo della superficie illuminante utile è esemplificato nello schema sottostante.

SCHEMA ESPLICATIVO PER IL CALCOLO DELLA SUPERFICIE ILLUMINANTE UTILE:



Salvo eccezioni specificatamente indicate la superficie illuminante utile si intende la superficie totale dell'apertura finestrata detratte l'eventuale quota inferiore fino all'altezza di m. 0,6 (c), e 2/3 della quota superiore (a) eventualmente coperta da sporgenze superiori a m. 1,2, calcolata come da schema a lato.
 Superficie finestrata utile = $b + 1/3 a$

L = lunghezza dell'aggetto superiore
 p = $L/2$ = proiezione dell'aggetto si calcola solo per $L > m.1,2$
 a = superficie finestrata utile per 1/3 della sua superficie
 b = superficie utile agli effetti dell'illuminazione
 c = m.0,6 = superficie non utile agli effetti dell'illuminazione

3. Nei casi di interventi su edifici esistenti già considerati abitabili, fino alla manutenzione straordinaria, le superfici minime potranno essere inferiori purché nel complesso siano garantite sufficienti condizioni di salubrità e permangano le stesse destinazioni e funzioni d'uso.
4. Nel caso di recupero a fini abitativi dei sottotetti esistenti alla data del 31 dicembre 1998, come previsto dalla L.R. 12/99 la finestratura apribile ed illuminante dei locali abitativi (cucina e soggiorno) deve essere a parete per almeno il 50% della superficie finestrata minima calcolata considerando 1/8 della superficie in pianta del locale, mentre la finestratura in falda può essere pari o superiore ad 1/16.
5. Oltre alle norme generali (UNI-CIG di cui alla L. 6.12.1971, n. 1083, D.M.7.6.1973, circolare Regionale 1 luglio 1997, n. 13 e ogni successiva modifica ed integrazione) in particolare si dovrà assicurare anche il rispetto delle norme che seguono.
6. La superficie illuminante e di aerazione viene computata in base al serramento apribile, fatta salva la normativa vigente in materia di prestazione energetica degli edifici.
7. I volumi minimi dei locali devono essere verificati in base alla quantità di sostanze inquinanti e di vapore acqueo prodotte dalle persone, alle concentrazioni ammissibili alla portata di aria necessaria per l'alimentazione di eventuali modesti processi di combustione ai ricambi d'aria effettivamente realizzabili, con un'altezza minima di m 2,20 per gli spazi accessori e m 2,40 per gli spazi abitativi.
8. Ai fini del rispetto dei volumi minimi dei locali, nei casi di altezze inferiori a quanto previsto dal D.M. 05-07-1975 o di finestratura insufficiente, i locali devono essere dotati di impianto di ventilazione meccanica controllata.
9. In ogni caso deve poter essere garantito un costante e continuo ricambio dell'aria interna senza causare molestia agli occupanti. Sono pertanto vietati tutti i sistemi di chiusura mediante infissi assolutamente e totalmente ermetici che non consentano una aerazione del locale, ancorché minima.
10. I locali che la normativa assimila alla residenza quali, a titolo esemplificativo, destinati ad uffici, attività commerciali, culturali e ricreative nei quali non sia possibile effettuare una adeguata ventilazione naturale devono essere condizionati o ventilati a seconda delle caratteristiche morfologiche delle attività previste, rispettando quanto disposto dall'art. 9 della Circolare Regionale n. 13 del 1 luglio 1997.
11. La stanza da bagno nei nuovi edifici deve essere fornita di finestra apribile all'esterno della misura non inferiore a mq 0,60 per il ricambio dell'aria.
12. Nel caso di bagni ciechi, l'aspirazione forzata deve essere tale da assicurare un coefficiente di ricambio minimo di 6 volumi/ora se in espulsione continua ovvero di 12 volumi/ora se in aspirazione forzata intermittente.
13. Gli spazi di servizio che non abbiano idonea finestratura dovranno essere serviti di idonea canna di ventilazione atta ad assicurare il ricambio d'aria necessario in relazione all'uso cui lo spazio è destinato.
14. Si definiscono canne di ventilazione quelle impiegate per l'immissione e l'estrazione di aria negli ambienti. Dette canne possono funzionare in aspirazione forzata ovvero in aspirazione naturale.

15. Per tutte le nuove unità immobiliari deve essere garantito il riscontro d'aria effettivo, attraverso aperture su pareti contrapposte o perpendicolari tra loro, anche affaccianti su cortili, chiostrine, patii, o anche con aperture in copertura. Il riscontro d'aria si intende garantito anche qualora sia presente un sistema di ventilazione meccanica controllata (V.M.C.).

16. Le unità immobiliari di superficie utile di pavimento inferiore a 60 mq potranno essere monoaffaccio anche senza la presenza di un sistema di ventilazione meccanica controllata.

38.6 Scale, ringhiere e parapetti

1. Le scale che collegano più di due piani compreso il piano terra devono essere aerate ed illuminate direttamente dall'esterno a mezzo di finestre di adeguata superficie e comunque non inferiore a mq 1,00 per ogni piano, salvo i casi in cui la prescrizione è in contrasto con le norme di sicurezza per la prevenzione incendi.

2. Potrà essere consentita l'illuminazione e l'aerazione dall'alto a mezzo di lucernario la cui apertura deve essere di mq 0,40 per piano servito.

3. Gli eventuali infissi devono essere comodamente ed agevolmente apribili allo scopo di consentire anche una corretta ventilazione. I vetri che costituiranno pareti sul vano scala devono essere adeguatamente protetti o di materiale tale da non costituire pericolo per l'incolumità delle persone.

4. Nei vani scala è vietato realizzare aperture di finestre per l'aerazione dei locali contigui. Sono escluse dalla regolamentazione del presente articolo le scale di sicurezza per le quali si applicano le vigenti norme specifiche.

5. Le scale devono essere agevoli e sicure sia alla salita sia alla discesa, essere sempre dotate di corrimano ad un'altezza non inferiore a ml 0,90.

6. E' vietata l'apertura delle porte gradino della rampa e comunque la distanza tra i punti più vicini fra il primo gradino e la soglia del vano porta non potrà essere inferiore a ml 0,40.

7. Le protezioni di finestre, balconi, terrazze, scale etc. devono avere una altezza minima di m 1 e rispettare le disposizioni vigenti in materia di sicurezza.

8. Le altre prescrizioni di dettaglio sono contenute nella DGRV n. 1428 del 06-09-2011 Aggiornamento delle "Prescrizioni tecniche atte a garantire la fruizione degli edifici residenziali privati, degli edifici residenziali pubblici e degli edifici e spazi privati aperti al pubblico, redatte ai sensi dell'art. 6, comma 1, della LR 12/07/2007 n. 16 approvate con DGR n. 509 del 2/03/2010", fatte salve eventuali successive modifiche.

38.7 Piani seminterrati e sotterranei

1. I piani seminterrati e i piani interrati, fatti salvi i casi di cui al comma 2, non possono in ogni caso essere vani utili abitabili; essi potranno essere destinati a locali accessori o di servizio, come definiti dal precedente articolo 38.1;

2. Sono considerati vani utili abitabili i locali seminterrati di edifici preesistenti assoggettati a ristrutturazione per i quali la porzione fuori terra è pari ad almeno i due terzi dell'altezza del locale.

3. I vani seminterrati ed interrati devono essere ventilati, essere muniti di drenaggi sufficienti e dovranno essere realizzati mediante l'impiego di materiale idrofugo, ricorrendo alla formazione di opportune intercapedini.

4. In presenza di piani interrati estesi all'esterno del sedime dei fabbricati emergenti, l'estradosso del solaio di copertura di tali piani può essere pavimentato alla quota del piano di campagna oppure può essere posto ad almeno cm 35 sotto il piano di campagna e ricoperto, fino alla quota del piano campagna stesso, di terreno vegetale seminato a tappeto erboso od attrezzato a giardino.

5. In tutte le zone l'estensione complessiva delle costruzioni, interrate e non, compreso l'eventuale collegamento di accesso, non può superare il 60% della superficie del lotto.

38.8 Recupero dei sottotetti ai fini abitativi

Per i sottotetti esistenti alla data del 31 Dicembre 1998 si applicano le disposizioni di cui alla Legge Regionale 6 aprile 1999 n.12 e ss.mm.ii..

Gli interventi diretti al recupero dei sottotetti sono classificati come ristrutturazione edilizia.

Gli interventi di cui sopra sono soggetti a Permesso di Costruire o SCIA alternativa secondo quanto previsto dal D.P.R. 380/01, e comportano la corresponsione di un contributo commisurato agli oneri di urbanizzazione primaria e secondaria ed al costo di costruzione di cui all' Art.16 del DPR 380/01, calcolati sulla volumetria resa abitativa secondo le tariffe comunali per le opere di nuova costruzione.

Nei lotti edificati all'interno di Piani Urbanistici di iniziativa privata già convenzionati, e dotati di capacità edificatoria residua, l'intervento di recupero dei sottotetti contribuisce ad esaurire lo scomputo dell'onerosità eventualmente prevista all'interno della convenzione.

Gli interventi diretti al recupero dei sottotetti restano subordinati al reperimento degli spazi per i parcheggi pertinenziali in misura non inferiore ad un mq per ogni 10 mc di costruzione soggetta alla ristrutturazione.

In caso di impossibilità di reperimento degli spazi pertinenziali l'intervento è consentito previo pagamento di una somma equivalente alla monetizzazione delle aree per parcheggi stabilita dal Consiglio Comunale con apposito provvedimento.

La richiesta di Permesso di Costruire o la SCIA alternativa per gli interventi di cui sopra dovrà contenere oltre alla normale documentazione:

- Dettagliata documentazione atta a dimostrare la data di esistenza del sottotetto o mansarda;
- Calcolo planivolumetrico corredato di elaborati grafici, atto a dimostrare il requisito di rispetto dell'altezza utile media;
- Dettagliata dimostrazione di reperimento dei parcheggi pertinenziali anche in rapporto al volume già esistente;

Resta comunque fatto salvo il rispetto di tutte le altre normative urbanistico – edilizie, con particolare riferimento alla normativa sul superamento delle barriere architettoniche.

38.9 Flessibilità progettuale ai parametri per interventi su edifici esistenti

1. Nei locali già utilizzati legittimamente alla data di adozione del Programma di fabbricazione approvato il 09/11/1976 come abitabili in cui sia dimostrata l'impossibilità degli adeguamenti possono essere conservate le dimensioni esistenti, fermo restando il rispetto dei requisiti minimi di agibilità previsti, anche mediante opportune e consentite soluzioni tecnologiche.

Recupero edifici tutelati e vincolati

2. Al fine di favorire il recupero e riuso negli interventi sul patrimonio edilizio esistente di edifici con una o più di una delle seguenti caratteristiche:

- con specifici vincoli di tutela ai sensi della strumentazione urbanistica comunale che non consentano l'adeguamento ai parametri richiesti dal presente articolo;
- con vincolo di tutela Storico Culturale ai sensi del D. Lgs. 42/2004;

è ammessa la deroga ai parametri di cui agli Artt. 38.2 - Altezze minime, 38.4 - Superfici minime e dotazione degli alloggi e 38.5 - Illuminazione, ventilazione ed aereazione, qualora venga mantenuta l'originaria destinazione d'uso dei locali e sempre che vi siano i requisiti minimi di agibilità. È consentito il mantenimento dei parametri esistenti, previo parere dell'Azienda ULSS 2 ovvero di apposita asseverazione del professionista.

Edifici esistenti al 31/12/1989

3. Per gli edifici esistenti alla data del 31/12/1989, che abbiano piani terreni di altezza inferiore alla minima regolamentare per l'abitabilità, ma non inferiore a m 2,20, è consentito il recupero ai fini abitativi di tali vani portandoli all'altezza minima di m 2,70 in occasione di interventi di ristrutturazione o rifacimento del fabbricato nel suo insieme.

4. La maggiore volumetria abitabile così realizzata non viene computata ai fini del rispetto degli indici o parametri volumetrici di zona, mentre rileva ai fini dell'onerosità dell'intervento.

Devono essere rispettati tutti i rimanenti parametri edilizi di zona.

5. In caso di interventi che cambino l'uso dei locali e/o comportino la realizzazione di un numero maggiore di unità immobiliari, fatte salve le norme sul recupero a fini abitativi dei sottotetti, si applicano i seguenti parametri relativamente all'altezza:

- se l'altezza è maggiore o uguale a m 2,70 la stessa non potrà essere ridotta a meno di m 2,70 sopratrave quando l'interasse tra le travi sia maggiore di cm 70 e sottotrave quando l'interasse sia minore o uguale;
- se l'altezza è inferiore a m 2,70 è consentito mantenere l'altezza esistente, comunque non inferiore a m 2,40; in tal caso per locali con soffitti su piani orizzontali diversi il punto più basso non deve essere inferiore a m 2,00 e la corrispondente porzione di locale non superare il 40% della superficie totale; per i locali con soffitto inclinato il punto più basso non deve essere inferiore a m 1,80.

6. Per gli edifici esistenti al 31/12/1989 sono ammesse deroghe ai parametri di cui gli artt. 38.4 - Superfici minime e dotazione degli alloggi e 38.5 - Illuminazione, ventilazione ed aereazione, qualora venga mantenuta l'originaria destinazione d'uso dei locali e sempre che vi siano i requisiti minimi di agibilità.

Rimanenti edifici esistenti ad uso abitativo realizzati successivamente al 31/12/1989

7. In caso di interventi che cambino l'uso dei locali e comportino la realizzazione di un numero maggiore di unità immobiliari, fatte salve le norme sul recupero a fini abitativi dei sottotetti, si applicano i seguenti parametri:

- superficie: valgono le caratteristiche minime per i locali di nuova costruzione;
- altezza: valgono le misure e le disposizioni di cui al precedente comma 5.

8. Nel caso di cambio di destinazione d'uso con ripristino della destinazione originaria e carature originarie è ammessa la deroga ai parametri di cui agli artt. 38.2 - Altezze minime,

38.4 - Superfici minime e dotazione degli alloggi e 38.5 - Illuminazione, ventilazione ed aereazione previa acquisizione del parere favorevole dell' Azienda ULSS 2.

Ulteriori parametri edifici esistenti

9. Gli edifici esistenti alla data di approvazione del primo PRG, approvato con Deliberazione della Giunta Regionale n. 6975 del 04/12/1989, conservano i parametri edificatori esistenti con la possibilità di regolarizzare eventuali difformità rispetto al progetto, di cui alla licenza edilizia, fino ad una variazione del 10% dei parametri (superficie, volume e altezza) del progetto stesso.

10. Il rilascio del permesso per regolarizzazione è subordinato al pagamento, a titolo di oblazione, del contributo di costruzione in misura doppia, ovvero, in caso di gratuità a norma di legge, in misura pari a quella prevista dall'articolo 16 del D.P.R. 380/2001. Nell'ipotesi di intervento realizzato in parziale difformità, l'oblazione è calcolata con riferimento alla parte di opera difforme dal permesso.

ARTICOLO 39 - ART. III.1.2: REQUISITI PRESTAZIONALI DEGLI EDIFICI, RIFERITI ALLA COMPATIBILITÀ AMBIENTALE, ALL'EFFICIENZA ENERGETICA E AL COMFORT ABITATIVO, FINALIZZATI AL CONTENIMENTO DEI CONSUMI ENERGETICI E IDRICI, ALL'UTILIZZO DI FONTI RINNOVABILI E DI MATERIALI ECOCOMPATIBILI, ALLA RIDUZIONE DELLE EMISSIONI INQUINANTI O CLIMA ALTERANTI, ALLA RIDUZIONE DEI RIFIUTI E DEL CONSUMO DI SUOLO

39.1 Linee generali

La materia relativa agli aspetti energetici dell'edilizia e ai requisiti ecologici ed ambientali è disciplinata dalle leggi comunitarie, nazionali e regionali, dai relativi regolamenti attuativi, dalle norme UNI e dagli strumenti urbanistici ai quali si rinvia; di seguito vengono fornite indicazioni progettuali orientate all'ottimizzazione della qualità degli edifici e vengono stabilite misure per la promozione dell'efficienza energetica e del comfort abitativo, finalizzate al contenimento dei consumi energetici e idrici, all'utilizzo di fonti rinnovabili e di materiali ecocompatibili, alla riduzione delle emissioni inquinanti o clima alteranti lungo tutto il ciclo di vita delle costruzioni.

Le presenti disposizioni rappresentano il livello minimo per gli interventi di nuova costruzione o ristrutturazione edilizia integrale (con demolizione e ricostruzione).

Gli Strumenti Urbanistici e il Prontuario/Regolamento comunale per la sostenibilità/qualità architettonica e la mitigazione ambientale possono integrare le presenti disposizioni.

39.2 Efficienza energetica della struttura edilizia

1) Le prestazioni termiche dell'involucro edilizio del sistema edificio - impianto devono soddisfare i requisiti minimi prestazionali definiti dalle vigenti norme in materia di energia nell'esigenza di:

- a) ridurre i consumi energetici per la climatizzazione invernale ed estiva;
- b) mantenere condizioni di comfort termico negli ambienti interni;

2) Al fine di limitare il consumo di energia primaria è necessario minimizzare le perdite di calore per dispersione, limitare i fabbisogni energetici per la climatizzazione estiva, massimizzare il rendimento degli impianti e sfruttare al meglio le fonti rinnovabili.

3) Per quanto riguarda i componenti dell'involucro è necessario:

a) definire una strategia complessiva di isolamento termico;

b) scegliere i materiali, tenendo conto delle caratteristiche degli stessi, della permeabilità al vapore e della loro compatibilità ambientale anche in relazione allo smaltimento a fine vita;

c) procedere in conformità alla normativa tecnica vigente alla verifica dell'assenza del rischio della formazione di muffe, e all'assenza di condensazioni interstiziali;

d) utilizzare compatibilmente con le disposizioni urbanistiche e il contesto di tutela ambientale tecnologie di climatizzazione passiva quali ad esempio coperture e pareti a verde e/o ventilazione naturale.

4) Tutte le caratteristiche fisico – tecniche - prestazionali dei materiali isolanti dovranno essere certificate da parte di Istituti notificati dagli stati membri alla UE; i materiali impiegati nella costruzione dovranno quindi presentare la marcatura CE.

5) Nel caso di interventi sugli edifici costruiti in forza di titolo rilasciato prima del D.M. 5.07.1975, non riconducibili alla categoria degli interventi di integrale ristrutturazione edilizia, qualora si proceda all'isolamento dell'involucro intervenendo sul lato interno, riscaldato, delle strutture disperdenti, sarà possibile derogare ai limiti delle superfici minime indicate dall'Art.40 previa idonea documentazione tecnica dettagliata, a firma di tecnico abilitato, da presentare all'Ufficio comunale competente contestualmente al progetto edilizio; la deroga non potrà in nessun caso superare il 5% in meno delle superfici minime.

39.3 Indicazioni progettuali per l'ottimizzazione delle prestazioni energetiche degli edifici

1) La progettazione degli edifici di nuova costruzione, la ristrutturazione ex art. 10 DPR 380/2001 e la demolizione e ricostruzione devono essere orientate al perseguimento di un miglioramento delle prestazioni energetiche. La conformazione dell'edificio deve perseguire la riduzione del fattore di forma inteso quale rapporto tra la superficie disperdente ed il volume riscaldato racchiuso, per ridurre all'origine la quantità di energia intrinsecamente scambiata con l'esterno.

2) In tutti i casi di nuova costruzione, ristrutturazione ex art. 10 DPR 380/2001 o demolizione e ricostruzione, le soluzioni planimetriche degli organismi edilizi devono essere progettate tenendo conto anche del percorso apparente del sole e dei venti dominanti, perseguendo condizioni di esposizione e orientamento degli edifici tali da migliorarne l'efficienza energetica e la ventilazione naturale. L'orientamento delle nuove costruzioni deve privilegiare il rapporto tra l'edificio e l'ambiente allo scopo di migliorare il microclima interno e perseguire il massimo risparmio energetico possibile. Per tutte le categorie di edifici di nuova costruzione il posizionamento degli stessi nel sito deve ottimizzare gli apporti solari gratuiti nelle stagioni invernali ed effettuare il controllo solare nella stagione estiva. Si raccomanda l'orientamento sud, sud-est e sud-ovest dei locali dove si svolge la maggior parte della vita abitativa. I locali accessori, quali ripostigli, locali di sgombero, lavanderie, devono preferibilmente essere orientati lungo il lato nord e/o servire da filtro termico tra il fronte più freddo e i locali più utilizzati.

3) Nella progettazione degli edifici vanno adottate strategie per ridurre gli effetti indesiderati della radiazione solare; a tale scopo le parti trasparenti delle pareti perimetrali esterne devono essere dotate di dispositivi fissi e/o mobili che ne consentano la schermatura e l'oscuramento (frangisole, tende esterne, grigliati, ecc.). Le schermature fisse (aggetti, logge, brise soleil, porticati, balconi etc.) devono risultare congrue all'orientamento delle facciate su cui vengono installate. I dispositivi di schermatura fissi o mobili dovranno garantire un efficace controllo riducendo l'ingresso della radiazione solare in estate, ma non nella stagione invernale. Le schermature potranno eventualmente essere costituite da vegetazione, integrata da sistemi artificiali.

4) Nella progettazione degli edifici è consigliato ed incentivato perseguire elevati coefficienti di sfasamento dell'onda termica, nel rispetto delle norme relative all'isolamento termico e alle prestazioni energetiche minime.

5) L'illuminazione naturale degli spazi chiusi deve essere tale da assicurare condizioni ambientali di benessere visivo, riducendo, per quanto possibile, il ricorso a fonti di illuminazione artificiale. A tale fine la progettazione dovrà essere volta a:

a) utilizzare, soprattutto in edifici pubblici, del terziario e produttivi, tecnologie e/o sistemi di captazione della luce naturale;

b) prevedere l'orientamento delle superfici trasparenti dei locali principali (soggiorni, sale da pranzo, cucine abitabili e simili), nelle nuove costruzioni, entro un settore $\pm 45^\circ$ dal sud geografico, anche allo scopo di sfruttare l'illuminazione naturale garantita dalla radiazione solare;

c) limitare l'utilizzo della sola illuminazione artificiale per bagni, spogliatoi, ripostigli, guardaroba, lavanderie, o altri locali accessori;

d) consentire soluzioni tecniche diverse, in relazione all'utilizzo di sistemi di riflessione e trasporto della luce, purché tali soluzioni permettano comunque il raggiungimento degli stessi risultati (per esempio l'adozione di sistemi che possano guidare verso il basso e l'interno la luce che entra nei pozzi centrali degli edifici o la creazione di condotti di luce nelle zone interne);

e) adottare colori chiari nelle finiture superficiali degli spazi interni al fine di minimizzare l'assorbimento della radiazione luminosa.

6) Per gli edifici di nuova costruzione con copertura piana è raccomandata e incentivata la realizzazione di tetti e pareti verdi compatibilmente al contesto urbano; a tale fine si intendono:

a) per tetti verdi o coperture a verde, le coperture continue dotate di un sistema che utilizza specie vegetali in grado di adattarsi e svilupparsi nelle condizioni ambientali puntuali e caratteristiche della copertura di un edificio. Tali coperture sono realizzate tramite un sistema strutturale che prevede in particolare uno strato colturale opportuno in relazione con il contesto territoriale. Per lo sfruttamento di questa tecnologia, deve essere garantito l'accesso per la manutenzione;

b) per parete verde, un fronte edilizio ricoperto da specie vegetali rampicanti e/o ricadenti, aggrappate indirettamente alla muratura tramite adeguati supporti di sostegno. L'utilizzo delle pareti verdi verticali è finalizzato oltreché alla riduzione dei consumi energetici anche al miglioramento del microclima circostante.

7) Per la realizzazione degli edifici è raccomandato l'utilizzo di materiali e finiture naturali o riciclabili, che richiedano un basso consumo di energia e un contenuto impatto ambientale nel loro intero ciclo di vita. Tutte le caratteristiche fisico-tecniche-prestazionali dei materiali impiegati nella costruzione dovranno essere certificate da parte di Istituti riconosciuti dalla UE, dovranno quindi presentare la marcatura CE.

8) È raccomandato il ricorso a sistemi domotici.

39.4 Impianti di riscaldamento

1) Per quanto concerne gli impianti di riscaldamento si forniscono le seguenti indicazioni:

a) nel caso di nuova costruzione o di demolizione e ricostruzione è raccomandata e incentivata la realizzazione di impianti di riscaldamento a bassa temperatura;

b) negli edifici di nuova costruzione, in quelli soggetti a demolizione e ricostruzione totale e per quelli oggetto di riqualificazione dell'intero sistema impiantistico, nell'ambito di aree in presenza di reti di teleriscaldamento, se la distanza tra l'edificio in progetto e la rete di teleriscaldamento esistente è inferiore a 100 m, è fatto obbligo di allacciamento, fatti salvi impedimenti tecnici debitamente motivati nella relazione tecnica contenente anche eventuale analisi costi/benefici redatta per il caso di specie.

39.5 Fonti energetiche rinnovabili

1) Si intende energia da fonti energetiche rinnovabili quella di origine non fossile, vale a dire energia eolica, solare, aerotermica, geotermica, idrotermica, idraulica, biomassa, gas di discarica, gas residuati dai processi di depurazione e biogas.

2) L'obbligo di integrazione con tecnologia da fonti rinnovabili nei nuovi edifici e negli edifici esistenti sottoposti a ristrutturazioni rilevanti è disciplinato dal D.lgs 28/2011.

39.6 Pannelli fotovoltaici /solari

1) I pannelli solari, sia fotovoltaici che collettori solari termici, possono essere di tipo integrato (inseriti strutturalmente nell'edificio), semi-integrato (complanari alla struttura edilizia) o non integrato (pensiline, pergolati).

2) I pannelli solari, fotovoltaici e gli altri sistemi, devono essere installati con soluzioni architettonicamente inserite nel progetto edilizio secondo le indicazioni della strumentazione urbanistica e del Prontuario/Regolamento comunale per la sostenibilità/qualità architettonica e la mitigazione ambientale, ove presenti.

39.7 Serre solari bioclimatiche

Si richiamano i contenuti della normativa vigente in materia. In ogni caso le serre bioclimatiche vanno realizzate con serramenti che possono essere ripiegati in posizione aperta con fermo di sicurezza, garantendo una superficie libera non inferiore ai 2/3 della superficie delimitata dalla struttura.

39.8 Contenimento dei consumi idrici

1) Negli edifici di nuova costruzione, nelle ristrutturazioni ex art. 10 D.P.R. 380/2001 o nella demolizione e ricostruzione, con le specifiche indicate dal gestore del servizio idrico è

obbligatoria l'installazione di contatori individuali di acqua potabile (uno per unità immobiliare), così da poter garantire che i costi per l'approvvigionamento sostenuti dall'immobile, vengano ripartiti in base ai consumi reali effettuati da ogni singolo proprietario o locatario.

2) La contabilizzazione dei consumi di acqua potabile si ottiene attraverso l'applicazione di contatori volumetrici regolarmente omologati CE. secondo le indicazioni del gestore del servizio idrico.

3) Negli edifici di nuova costruzione, ivi compresi quelli derivanti da intervento di sostituzione o da demolizione e ricostruzione, al fine della riduzione del consumo di acqua potabile, è obbligatoria l'adozione di dispositivi idonei ad assicurare una significativa riduzione del consumo di acqua. Per gli edifici adibiti ad attività collettive quali ad esempio, ma non esaustivamente, impianti sportivi o attività industriali ed assimilabili dotate di spogliatoi e servizi docce è raccomandata oltre alle prescrizioni di cui sopra l'installazione di rubinetti temporizzati o dispositivi a controllo elettronico.

4) Per gli edifici esistenti si applicano le disposizioni di cui al precedente comma nel caso di rifacimento dell'impianto idrico-sanitario.

39.9 Sistemi di illuminazione

1) Negli interventi di nuova costruzione, demolizione e ricostruzione, ristrutturazione edilizia ex art. 10 D.P.R. 380/2001 e negli interventi su edifici che prevedano l'intero rifacimento del sistema di illuminazione, nelle parti comuni e nelle autorimesse di edifici a destinazione residenziale e assimilabili è obbligatorio:

a) installare interruttori a tempo e/o azionati da sensori di presenza negli ambienti utilizzati non continuativamente ad esclusione degli apparecchi illuminanti per illuminazione di sicurezza.

b) parzializzare gli impianti con interruttori locali ove funzionale.

c) utilizzare sorgenti luminose di classe A (secondo quanto stabilito dal regolamento UE 874/2012)

2) Negli interventi di nuova costruzione, demolizione e ricostruzione, ristrutturazione edilizia ex art. 10 D.P.R. 380/2001 e negli interventi su edifici che prevedano il rifacimento del sistema di illuminazione, per tutti gli edifici non residenziali con esclusione degli edifici adibiti ad attività industriale ed artigianale è obbligatorio:

a) Installare interruttori a tempo e/o azionati da sensori di presenza negli ambienti utilizzati non continuativamente ad esclusione degli apparecchi illuminanti per illuminazione di sicurezza.

b) installare sensori di illuminazione naturale opportunamente interfacciati con corpi illuminanti ad intensità variabile per gli ambienti utilizzati in modo continuativo;

c) utilizzare alimentatori di classe A, lampade di classe A o più efficienti.

3) Negli interventi di nuova costruzione, demolizione e ricostruzione, ristrutturazione edilizia ex art. 10 D.P.R. 380/2001 e negli interventi su edifici che prevedano il rifacimento del sistema di illuminazione, per gli edifici ad uso industriale o artigianale è obbligatorio:

a) Installare interruttori a tempo e/o azionati da sensori di presenza negli ambienti utilizzati non continuativamente ad esclusione degli apparecchi illuminanti per illuminazione di sicurezza.

4) Negli interventi di nuova costruzione, demolizione e ricostruzione, ristrutturazione edilizia ex art. 10 D.P.R. 380/2001 e negli interventi su edifici che prevedano il rifacimento del sistema di illuminazione esterno in tutte le categorie di edifici è obbligatorio:

a) utilizzare interruttori crepuscolari;

b) utilizzare apparecchi illuminanti ad alto rendimento ottico dotati di lampade ad alta efficienza (ad es. LED) secondo la normativa vigente, e dispositivi azionati da sensori di presenza ove funzionale.

5) Devono essere rispettati i contenuti dell'art. 9 della L.R 7.08.2009, n.17.

39.10 Requisiti acustici passivi

In materia si applicano le disposizioni di cui alla normativa vigente.

ARTICOLO 40 - ART. III.3: REQUISITI E PARAMETRI PRESTAZIONALI INTEGRATIVI DEGLI EDIFICI SOGGETTI A FLESSIBILITÀ PROGETTUALE

1. Al fine di favorire il recupero e riuso negli interventi sul patrimonio edilizio esistente di:

- manutenzione straordinaria,
- restauro e risanamento conservativo,
- mutamento di destinazione d'uso

su edifici con una o più di una delle seguenti caratteristiche:

- costruito prima del DM 5.07.1975;
- con specifici vincoli di tutela ai sensi della strumentazione urbanistica comunale che non consentano l'adeguamento ai parametri richiesti dal presente articolo;
- con vincolo di tutela Storico Culturale ai sensi del D.lgs 42/2004.,

i parametri di cui agli ARTICOLO 41.2, ARTICOLO 41.3 e ARTICOLO 41.4 non sono obbligatori qualora l'intervento comporti un sostanziale miglioramento della situazione complessiva in termini di qualità degli spazi.

2. Sono fatte salve le norme previste dalla legislazione nazionale e regionale in materia di interventi di edilizia residenziale pubblica, nonché per particolari destinazioni (sanitarie, scolastiche, socio assistenziali, ricettive, ecc.).

ARTICOLO 41 - ART. III.4: INCENTIVI (RIDUZIONE DEGLI ONERI DI URBANIZZAZIONE, PREMI DI EDIFICABILITÀ, DEROGHE AI PARAMETRI URBANISTICO-EDILIZI, FISCALITÀ COMUNALE) FINALIZZATI ALL'INNALZAMENTO DELLA SOSTENIBILITÀ ENERGETICO AMBIENTALE DEGLI EDIFICI, DELLA QUALITÀ E DELLA SICUREZZA EDILIZIA, RISPETTO AI PARAMETRI COGENTI

Si rinvia alla normativa statale o regionale vigenti e allo specifico regolamento comunale, se presente, per quanto riguarda il calcolo degli eventuali incentivi.

ARTICOLO 42 - ART. III.1.5: PRESCRIZIONI COSTRUTTIVE PER L'ADOZIONE DI MISURE DI PREVENZIONE DEL RISCHIO GAS RADON

Tutti gli interventi comportanti la creazione di nuove unità abitative o vani abitabili devono prevedere la protezione dall'umidità del suolo e del sottosuolo e dall'ingresso di radon proveniente dal suolo.

I muri dei sotterranei devono essere difesi dal terreno circostante a mezzo di materiali impermeabili e/o di adeguata intercapedine ventilata in modo permanente.

I pavimenti relativi devono perciò essere impostati, in alternativa:

- a) su solaio di copertura di un piano interrato;
- b) su vespaio dello spessore di almeno cm. 30 ventilato in modo permanente;
- c) su solaio con sottostante camera d'aria di altezza non inferiore a cm. 20, ventilata in modo permanente.

I vespai devono essere dotati di ventilazione permanente, protetta in modo da evitare la penetrazione di insetti o di piccoli animali.

Tutte le murature perimetrali e le coperture devono garantire una adeguata protezione dagli agenti atmosferici.

Per la protezione dal gas radon nei comuni considerati a rischio il volume del fabbricato deve essere isolato dal terreno sia per gli elementi orizzontali che verticali e protetto da vespaio o intercapedine, ventilati in modo permanente, integrati da guaina impermeabile al radon. Devono inoltre essere sigillate, sempre con guaine impermeabili al radon, anche le vie di penetrazione in corrispondenza di scarichi e tubazioni.

Sono esclusi da tale obbligo i fabbricati preesistenti per i quali viene documentato il rispetto dei limiti applicabili con una misura in sito.

ARTICOLO 43 - ART. III.6: SPECIFICAZIONI SULLE DOTAZIONI IGIENICO SANITARIE DEI SERVIZI E DEI LOCALI AD USO ABITATIVO E COMMERCIALE

1. Tutti i locali destinati a servizi igienici alla persona devono avere, oltre ai requisiti generali, le seguenti caratteristiche particolari:

- a) Pavimenti e pareti perimetrali sino ad un'altezza di m 2,00 di regola piastrellate o comunque costruiti di materiale liscio, lavabile, impermeabile e resistente;
- b) Essere completamente separati con pareti fisse da ogni altro locale;
- c) Avere accessi da corridoi e disimpegno e non comunicare direttamente con altri locali adibiti a permanenza di persone;
- d) I locali per servizi igienici che hanno accesso da altri locali di abitazione o di lavoro o da spazi d'uso pubblico devono essere muniti di idoneo locale antibagno; per secondi servizi è consentito l'accesso diretto al locale bagno da singole camere da letto.

2. L'illuminazione artificiale e la ventilazione forzata nei servizi igienici può essere consentita nei seguenti casi:

a) Negli edifici residenziali che abbiano già un locale con servizi igienici con illuminazione e areazione diretta; in questo caso può essere consentita anche la comunicazione diretta con i soli locali a camera da letto; tale servizio igienico deve essere dotato di almeno un lavandino e un water;

b) Negli interventi di recupero del patrimonio edilizio esistente che interessino edifici ricadenti all'interno del Centro Storico o soggetti a specifiche forme di tutela.

Per gli edifici non residenziali si richiamano i contenuti della DGRV 27.05.1997 n.1887 "Criteri di valutazione dei nuovi insediamenti produttivi e del terziario" e del D.Lgs. 81/2011.

ARTICOLO 44 - ART. III.7: DISPOSITIVI DI AGGANCIO ORIZZONTALI FLESSIBILI SUI TETTI (C.D. "LINEE VITA")

1. Nelle more dell'emanazione dell'atto di indirizzo regionale, si applica quanto previsto dall'art. 79 bis della L.R. 61/85 e ss.mm.ii. "Misure preventive e protettive da predisporre negli edifici per l'accesso, il transito e l'esecuzione dei lavori di manutenzione in quota in condizioni di sicurezza".

ARTICOLO 45 - ART. III.8: PRESCRIZIONI PER LE SALE DA GIOCO L'INSTALLAZIONE DI APPARECCHIATURE DEL GIOCO D'AZZARDO LECITO E LA RACCOLTA DELLA SCOMMESSA

1. In applicazione delle disposizioni dell'art. 54 della L.R. 30/2016, si prevede il rinvio allo specifico regolamento o altre norme comunali, se presenti.

ARTICOLO 46 - ART. III.II.1: STRADE

1. Il progetto edilizio o urbanistico deve assicurare adeguate caratteristiche prestazionali alle opere stradali secondo i seguenti principi:

- la nuova viabilità deve essere correttamente gerarchizzata rispetto alla viabilità esistente, evitando la connessione diretta alle direttrici di attraversamento;
- non devono essere utilizzate sezioni complessive sottodimensionate, dove non troverebbero posto i singoli elementi (corsie, banchine, percorsi ecc..), ma nemmeno sovradimensionate che comporterebbero invece usi impropri degli spazi;
- la viabilità d'accesso deve essere dotata degli opportuni raccordi e svincoli stradali, eventualmente separate dell'insediamento mediante opportune barriere antirumore (realizzate preferibilmente mediante rilevati con coperture vegetali, fasce filtro piantumate, muri vegetali) realizzata impiegando materiali idonei ad eliminare inquinamento acustico (asfalto e pavimentazioni fonoassorbenti) o inquinamento chimico (pavimentazioni fotocatalitiche);
- le strade siano progettate secondo criteri di controllo del traffico, con particolare attenzione alla moderazione della velocità e salvaguardia dell'incolumità di pedoni e ciclisti;
- gli elementi strutturali e formali della strada devono essere diversificati a seconda del contesto ambientale in cui si trovano. L'uso della segnaletica orizzontale e verticale, degli elementi di arredo e del tipo di pavimentazione deve indurre l'utenza a riconoscere la funzione urbana della strada, e di conseguenza la presenza di un contesto ambientale diverso da quello precedentemente attraversato. Per la realizzazione / modifica apertura di strade silvopastorali e piste tagliafuoco si rimanda alle norme dell'eventuale Prontuario o Norme tecniche operative del Piano degli interventi, se presenti.

2. Le caratteristiche tecniche delle strade sono determinate in rapporto alla loro classificazione derivante degli appositi provvedimenti comunali adottati ai sensi del Codice della Strada: esse faranno riferimento alle relative caratteristiche dimensionali e geometriche stabilite dal D.M. 05/11/2001 – “Norme funzionali e geometriche per la costruzione delle strade”.

3. Nel caso di interventi urbanistici ed edilizi attuati a mezzo di intervento edilizio diretto o Piano Urbanistico Attuativo comunque denominato che interessino il sistema della viabilità (recinzioni, passi carrai, percorsi ciclabili e pedonali, strade, ecc..), devono essere messi in atto gli interventi di ristrutturazione viaria finalizzati a ricalibrare le caratteristiche geometriche della strada esistente secondo specifici parametri in relazione alle diverse categorie di strada.

4. Con riferimento ai piani urbanistici attuativi, nelle zone residenziali non si devono prevedere strade di larghezza di carreggiata inferiore a m. 6,00, oltre alla banchina laterale di almeno cm.

50. Nei piani delle zone produttive la larghezza minima della carreggiata è fissata in m. 8,00, oltre la banchina laterale, riducibili a m. 6,00 per strade a unico senso di marcia.

5. Nei casi di costruzione di strade a fondo cieco, al termine di dette strade deve essere previsto uno spazio finalizzato ad agevolare la manovra di inversione di marcia degli automezzi ed il cui diametro non deve essere inferiore a m 12 per i tessuti residenziali e m 25 per i tessuti ove insistono attività produttive.

6. Le soluzioni costruttive devono essere coerenti con le specifiche caratteristiche morfologiche ed ambientali del sito. Il collegamento con la sede stradale, o comunque con il percorso a cui sono funzionali, deve essere realizzato rispettando le norme della L. 13/89 e dei D.M. n. 236/89 e n. 503/96, in modo da non comportare ostacoli alla percorribilità per la generalità delle persone.

7. Le pavimentazioni delle strade vanno realizzate in asfalto; qualora parte della carreggiata sia utilizzata come pista ciclabile, quest'ultima dovrà essere preferibilmente differenziata con l'impiego di asfalto pigmentato o con altro materiale concordato con l'Amministrazione Comunale.

8. Per ambiti e progettazioni specifiche possono essere utilizzati: materiale lapideo o masselli in calcestruzzo (preferibilmente di forma e colore appositamente indicati per ambientazioni di carattere storico).

ARTICOLO 47 - ART. III.II.2: PORTICI PUBBLICI O AD USO PUBBLICO

1. I portici ed i passaggi coperti, gravati da servitù di passaggio pubblico, devono essere costruiti ed ultimati in ogni loro parte a cura e spese del proprietario. I rapporti tra pubblico e privato devono essere regolamentati da specifico atto con riguardo particolare alla gestione degli oneri di manutenzione ordinaria e straordinaria di detti spazi, portici o passaggi coperti.

2. La progettazione dovrà favorire la continuità dei percorsi coperti, evitando interruzioni immotivate, avendo cura di non alterare la continuità delle cortine storiche.

3. Il pavimento dei portici destinati ad uso pubblico deve essere realizzato con materiale riconosciuto idoneo dal Comune e comunque rispondente alle disposizioni tecniche di norma adottate dall'Amministrazione comunale.

4. Nelle zone sottoposte a vincolo di tutela delle bellezze naturali, i materiali e le forme della pavimentazione devono essere individuati nel rispetto delle caratteristiche ambientali del sito.

5. Nel caso di portici ad uso pubblico sono a carico del proprietario l'installazione dell'impianto di illuminazione e la fornitura dei corpi illuminanti, secondo modalità e tipi stabiliti dal Comune, al quale spettano gli oneri derivanti dalla fornitura di energia elettrica, salvo diversi accordi.

6. L'ampiezza dei portici di uso pubblico, misurata tra il paramento interno degli elementi di sostegno e il filo del muro o delle vetrine di fondo, non può - di norma - essere minore di m 2,50, mentre l'altezza non deve essere inferiore a m 3,00, salvo altezze minori dovute alla contiguità di portici esistenti o diverse prescrizioni fatte in sede di piani urbanistici attuativi.

ARTICOLO 48 - ART. III.II.3: PISTE CICLABILI

1. La realizzazione di piste ciclabili deve essere coerente con le direttive contenute negli appositi piani di settore e rispettate le prescrizioni ed i vincoli contenuti nella legislazione nazionale e regionale vigente.

2. I tracciati ciclabili, per quanto tecnicamente possibile, devono essere orientati a favorire sul suolo urbano l'uso della bicicletta, quale mezzo di trasporto individuale alternativo a quello motorizzato.
3. Le dimensioni ed il calibro, nel rispetto delle suddette prescrizioni, deve tenere conto della gerarchia degli assi viari e del traffico previsto, in modo da favorirne l'efficienza in relazione alle condizioni d'uso.
4. I percorsi della viabilità ciclabile, qualora indicati nelle planimetrie dello strumento di pianificazione, costituiscono una maglia coerente con i principali flussi della mobilità urbana e realizzabile anche per stralci.
5. Dette infrastrutture dovranno avere larghezza minima pari a m 1,50 se per un solo senso di marcia e m 2,50 se bidirezionale e in ogni caso adeguarsi alle norme tecniche di rango superiore.
6. Nei casi in cui i percorsi siano destinati anche alla viabilità pedonale, le larghezze sopra indicate dovranno essere incrementate in base alla sicurezza della circolazione ed ai livelli di traffico nel rispetto di quanto previsto dal Codice della Strada e ss.mm.ii.
7. I percorsi ciclabili e/o ciclopedonali possono essere autonomi, se separati dalla viabilità motorizzata a mezzo di aiuole, fossati, zone verdi, separatori ecc.. ovvero percorsi a bordo strada quando individuati da apposita segnaletica sulla carreggiata stradale.
8. Nelle aree urbane è comunque suggerita o preferibile la soluzione del percorso ciclopedonale separato dalla sede veicolare a mezzo di una fascia sistemata a verde o con alberature.
9. Nella progettazione e realizzazione delle ciclopiste pedonali vanno sempre valutate le possibilità di collegamento con la rete dei percorsi già esistenti o di possibile realizzazione, con il sistema delle aree verdi, degli spazi pubblici e dei servizi pubblici e dei servizi presenti nell'area.
10. Nella progettazione degli spazi pubblici e delle aree per parcheggio devono essere previste aree idonee allo stazionamento dei cicli.

ARTICOLO 49 - ART. III.II.4: AREE PER PARCHEGGIO

1. I parcheggi devono di norma essere realizzati utilizzando materiali il più possibile permeabili per le zone di sosta, fatte salve norme più restrittive contenute negli strumenti urbanistici comunali o pareri degli enti competenti, qualora compatibili con le esigenze di tutela ambientale del suolo e del sottosuolo, e manto di asfalto per le corsie di manovra. Qualora le condizioni ambientali lo consentano, anche con riferimento a quanto previsto dal Piano Regionale di Tutela delle Acque, potranno altresì essere utilizzati conglomerati ecologici drenanti, anche pigmentati per un migliore inserimento paesaggistico. Per quanto riguarda la gestione delle acque si deve fare riferimento all'art. 39 del Piano Regionale di Tutela delle Acque, (Allegato A3 alla deliberazione del Consiglio Regionale n. 107 del 5/11/2009 e ss.mm. e ii.). Le aree di sosta ed i cortili destinati a parcheggio devono essere dotati di idonei sistemi di raccolta e smaltimento delle acque meteoriche nel rispetto delle vigenti norme adottando tutte le precauzioni per evitare l'erosione dei terreni e versanti. I parcheggi scoperti devono essere sempre alberati, nel rispetto delle direttive e prescrizioni

fornite dallo strumento urbanistico generale, ponendo a dimora alberature appartenenti a specie autoctone o tradizionali, poste in maniera da garantire l'ombreggiamento delle aree di sosta durante la stagione estiva; si dovrà avere cura che gli alberi messi a dimora non interferiscano con gli spazi necessari per la manovra, la sosta e l'uso delle automobili. In presenza di impianti fotovoltaici o di motivate impossibilità tecniche, tale indicazione potrà essere derogata previo assenso del Comune.

Il Comune potrà altresì indicare le soluzioni ritenute maggiormente adeguate agli obiettivi della sicurezza del traffico, del decoro urbano, del rispetto dei diversi contesti ambientali e delle esigenze ecologiche.

Nelle aree di parcheggio devono comunque essere previsti, nella misura minima di 1 ogni 50 o frazione di 50, posti auto di larghezza non inferiore a m 3,20 e riservati ai veicoli condotti da persone che possiedono il contrassegno-disabili e comunque in conformità alla normativa vigente in materia di eliminazione delle barriere architettoniche.

Il singolo posto auto nella soluzione a pettine dovrà essere di dimensioni minime m 2,50 x m 5,00. Nella soluzione in linea, invece, le dimensioni minime sono m 2,20 x m 5,00. Gli spazi di manovra e le strade di accesso ai parcheggi devono avere larghezza non inferiore a m 6,00. In caso di corsie fiancheggianti i parcheggi a pettine ortogonali alle stesse la larghezza può anche essere inferiore a m 6,00 qualora gli stalli abbiano larghezze tali da consentirne la fruizione.

I veicoli in sosta non devono pregiudicare la buona visibilità specialmente in corrispondenza degli incroci stradali.

Tutti i parcheggi devono essere progettati e realizzati in maniera tale che non sia possibile, in uscita dal parcheggio, la manovra in retromarcia nel flusso della viabilità. Soluzioni diverse possono essere valutate nel caso di strade a fondo cieco.

I posti di stazionamento devono essere evidenziati ed identificati con opportuna segnaletica orizzontale e verticale.

Le aree di sosta ed i cortili destinati a parcheggio devono essere dotati di idonei sistemi di raccolta e smaltimento delle acque meteoriche nel rispetto delle vigenti norme adottando tutte le precauzioni per evitare l'erosione dei terreni e versanti.

2. Ogni singola unità edilizia deve disporre di una superficie destinata a parcheggio ricavata nella stessa costruzione o all'interno del lotto oppure anche in aree non appartenenti al lotto di intervento, ma comunque posto ad una distanza tale da servire al lotto stesso e comunque con la creazione di apposito vincolo pertinenziale.

3. In ogni nuovo edificio devono essere previsti almeno due posti auto per ogni nuovo alloggio, di cui almeno uno coperto ed un magazzino-ripostiglio per ogni unità abitativa.

Anche per i nuovi alloggi ricavati attraverso la modifica della destinazione d'uso, la ristrutturazione e gli ampliamenti di edifici esistenti devono essere garantiti due posti auto per ogni nuovo alloggio, di cui almeno uno coperto per ogni nuova unità abitativa, ricavati nelle pertinenze degli edifici che possono essere localizzate anche in Z.T.O. diverse ma contigue; tale posto macchina dovrà essere coperto nel caso di ampliamento.

Qualora non risultasse possibile garantire le quantità minime di parcheggio negli interventi di ristrutturazione, ampliamento e/o cambio di destinazione d'uso di edifici esistenti, anche nel caso di attività commerciali o direzionali, senza compromettere gravemente l'integrità strutturale e/o funzionale dell'edificio oggetto d'intervento, il Dirigente può richiedere la

monetizzazione degli stessi sulla base dei costi reali di realizzazione, secondo quanto stabilito da un'apposita delibera quadro del Consiglio Comunale.

Gli interventi di ristrutturazione edilizia di cui all'art. 3, lett. d, del D.P.R. 380/2001 e ss.mm. e ii., compreso il recupero dei sottotetti ai fini abitativi, nonché negli interventi dove è previsto il cambio di destinazione d'uso che comportino la realizzazione di nuove unità immobiliari, restano subordinati al reperimento degli spazi a parcheggio in misura non inferiore a mq 1,00 per ogni 10,00 mc di costruzione soggetta a ristrutturazione, esclusivamente per le unità realizzate in aggiunta a quelli esistenti, anche in aree che non fanno parte del lotto ma comunque insistenti in un ambito territoriale il cui diametro non deve superare m 300 individuando come centro il fabbricato generatore del fabbisogno di posti auto.

Nelle aree di pregio storico, qualora non sia possibile il reperimento degli spazi per parcheggi pertinenziali, l'intervento è consentito solo subordinandolo al previo pagamento all'Amministrazione comunale di una somma pari al valore di una equivalente area adibita a parcheggio interrato da determinare secondo apposite specifiche stabilite con deliberazione della Giunta Comunale.

Il parcheggio può essere realizzato in area scoperta o coperta.

Potranno essere previsti aree a parcheggio di uso pubblico il cui uso è subordinato da apposita convenzione da sottoscrivere a favore dell'Amministrazione Comunale che ne vincola la destinazione d'uso nonché la durata. La convenzione dovrà inoltre contenere adeguati elaborati grafici che individuano le aree soggette a vincolo.

4. Per le attività diverse da quelle residenziali viene fatto riferimento alle specifiche normative vigenti; pertanto a tali attività non si applicano i dimensionamenti previsti dall'art. 41-sexies della L. 1150/1942 introdotto dall'art. 18 della L. 765/1967 e successivamente modificato dall'art. 2 della L. 24/03/1989, n. 122.

5. Il dimensionamento dei parcheggi pubblici e privati è disciplinato dalle norme statali e dalle norme tecniche operative dello strumento urbanistico generale.

ARTICOLO 50 - ART. III.5: PIAZZE E AREE PEDONALIZZATE

1. La progettazione delle aree aperte pavimentate pubbliche o di uso pubblico dovrà essere volta ad una adeguata caratterizzazione dello spazio come fulcro della città pubblica e della vita urbana, curando l'omogeneità formale rispetto ai luoghi annessi o collegati, finalizzando la composizione degli spazi a scenari che rispondono a criteri progettuali inclusivi e tali da incentivare obiettivi di coesione sociale.

2. Gli spazi devono essere delimitati sui lati da elementi (edifici, muri) ed organizzati in maniera da permettere diversi usi grazie alla collocazione adeguata delle sedute, dell'illuminazione, del verde e dell'arredo: si dovranno configurare spazi di aggregazione, di passaggio, zone di sosta, ecc..

3. I flussi del traffico veicolare generalmente non devono interferire con tali spazi.

4. Slarghi, piazze ed altri spazi aperti pavimentati devono essere realizzati nel rispetto delle norme sul superamento delle barriere architettoniche; in particolare si raccomanda l'assenza, o la riduzione al minimo (max 1 cm) dei dislivelli, l'utilizzo dei materiali antisdrucchiolo e la

messa in opera di un efficiente sistema di deflusso dell'acqua. In generale la pavimentazione non deve presentare discontinuità e non è ammessa la presenza di avvallamenti e deformazioni tali da determinare gravi danni funzionali ed estetici.

5. La superficie pavimentata deve presentare un sistema di adeguate pendenze in grado di convogliare l'acqua in determinati punti di raccolta: caditoie, griglie, fessure o aiuole per il recapito delle acque meteoriche.

6. Gli elementi di arredo urbano (cestini portarifiuti, panchine, fioriere, portabiciclette, giochi bimbi, elementi della pubblica illuminazione ecc..) partecipano alla valorizzazione e all'immagine degli spazi scoperti pubblici e di uso pubblico; la scelta degli elementi di arredo va concordata con l'amministrazione comunale.

7. La pavimentazione dei percorsi viene realizzata in modo da favorire l'accesso, la sosta, gli incontri e gli scambi tra le persone, secondo un disegno caratterizzante le diverse funzioni dell'ambiente pedonale, adottando soluzioni prive di barriere architettoniche.

8. Le panche e i sedili sono disposti in posizioni significative rispetto ai percorsi, organizzando gruppi di elementi per favorire occasioni di aggregazione, incontri e la conversazione.

ARTICOLO 51 - ART. III.6: PASSAGGI PEDONALI E MARCIAPIEDI

1. Tutte le strade di nuova formazione, con esclusione della viabilità autostradale, sovracomunale e primaria, dovranno essere munite di marciapiede e di passaggi pedonali pubblici, realizzati in conformità al presente regolamento ed alle norme in materia di abbattimento delle barriere architettoniche.

2. Negli ambiti extraurbani va favorita, in alternativa al marciapiede, la realizzazione di percorsi protetti, finalizzati a garantire la sicurezza della mobilità debole e pedonale.

3. Per gli interventi realizzati su lotti a confine con la viabilità pubblica l'Amministrazione, attraverso i competenti uffici comunali, può imporre la costruzione di marciapiedi stradali, qualora mancanti, a carico dei proprietari dell'area, indicando allo stesso tempo gli allineamenti, le dimensioni, i materiali e le modalità costruttive.

4. I marciapiedi, realizzati nel rispetto delle disposizioni delle norme sul superamento delle barriere architettoniche, devono avere una larghezza minima di m 1,50 e comunque nel rispetto del Codice della Strada e del relativo regolamento di esecuzione (e ss.mm.ii.) oltre che della normativa sull'abbattimento delle barriere architettoniche.

5. In area urbana, laddove sia prevalente la presenza di fronti commerciali e/o direzionali e la dimensione degli spazi stradali esistenti o di progetto lo consenta, la larghezza minima del marciapiede dovrà essere di m 2,50. I marciapiedi potranno comunque essere sostituiti, qualora tecnicamente ammissibile, da percorsi porticati pubblici o di uso pubblico.

6. Le scale e le rampe di uso pubblico non devono presentare spigoli vivi e devono essere dotate di corrimano continuo, opportunamente risvoltato agli estremi; di norma le rampe rettilinee devono essere prive di restringimenti e presentare alzate e pedate di dimensioni costanti, in conformità alle norme in materia di abbattimento delle barriere architettoniche.

ARTICOLO 52 - ART. III.7: PASSI CARRAI E USCITE PER AUTORIMESSE

1. Le caratteristiche e le tipologie degli accessi carrai sono disciplinate dal vigente Codice della Strada e dalle norme di rango locale, oltre che da regolamentazione di enti competenti e gerarchicamente sovraordinati.
2. Accessi carrai e rampe devono essere dotate di apposita piazzola orizzontale di profondità di almeno m 5 dalla carreggiata oltre i quali può essere posto il cancello; eventuali deroghe sono normate dall'art. 46 del Regolamento di esecuzione e attuazione del Codice della strada. Per le attività diverse dalla residenza la profondità dell'arretramento sarà dimensionata in funzione della lunghezza dei mezzi che vi accedono.
3. Le uscite da autorimesse interrato o seminterrate devono essere realizzate con rampe di pendenza massima del 18% e in caso di rampe non rettilinee la pendenza massima deve essere del 15%. Le rampe devono essere realizzate in materiale antisdrucchiolevole.
4. Le rampe non possono avere larghezza inferiore a m 3,00 se rettilinee e a m 3,50 negli altri casi. Tale larghezza deve essere aumentata rispettivamente fino a m 4,50 per le autorimesse di grandi dimensioni, se previste per doppio senso di marcia, salve diverse disposizioni emanate di concerto con gli enti preposti.

ARTICOLO 53 - ART. III.8: CHIOSCHI/DEHORS SU SUOLO PUBBLICO

1. I chioschi sono manufatti facilmente smontabili e di palese amovibilità atti ad ospitare un servizio pubblico, un pubblico esercizio o un servizio commerciale realizzati nel rispetto delle norme di sicurezza, sull'impatto acustico e luminoso.
2. La forma dei chioschi, i modi costruttivi e gli arredi devono essere, per materiale e colore, coerenti con il contesto in cui si inseriscono. Essi devono essere semplicemente fissati al terreno o su una base che non emerga dal pavimento. Gli elementi tecnici, come per esempio i condizionatori, devono essere inseriti in modo tale da non arrecare disturbo o impatto estetico.
3. Nei chioschi esistenti, qualora non sia tecnicamente possibile l'inserimento degli elementi tecnici al loro interno, questi ultimi possono essere installati all'esterno a condizione di ridurre al minimo l'impatto visivo, anche mediante schermature.
4. Per l'installazione di tali strutture è possibile procedere direttamente con la richiesta di occupazione suolo pubblico. All'atto della rimozione di tali manufatti, il titolare della concessione dovrà provvedere, a propria cura e spese, alla pulizia ed eventuale rifacimento parziale o totale della pavimentazione sottostante, nel caso in cui la stessa presentasse un pur minimo danneggiamento.
5. Il dehors è costituito da un insieme di elementi mobili posti in modo funzionale ed armonico sul suolo pubblico o asservito all'uso pubblico, che costituisce, delimita ed arreda lo spazio per il ristoro all'aperto annesso ad un esercizio di somministrazione di alimenti e bevande.
6. Il dehors può essere aperto, semichiuso o chiuso:
 - è aperto quando lo spazio occupato non ha altre delimitazioni se non le fioriere;
 - è semichiuso o chiuso quando lo spazio occupato ha delimitazioni laterali e/o frontali che determinino un ambiente circoscritto.

ARTICOLO 54 - ART. III.9: SERVITÙ PUBBLICHE DI PASSAGGIO SUI FRONTI DELLE COSTRUZIONI

1. Tutti gli interventi edilizi che comportino la temporanea occupazione o manomissione di suolo pubblico o che prevedano la realizzazione di strutture temporanee a sbalzo aggettanti su area pubblica sono subordinati ad autorizzazione che deve essere richiesta mediante apposita istanza agli uffici comunali competenti.
2. Gli interventi derivanti dall'attività edilizia che comportino l'esecuzione, la modifica o la rimozione con conseguente ripristino di ogni opera o servizio pubblico o di uso pubblico (pali dell'illuminazione, segnaletica stradale, pozzetti, cordonate etc.) dovranno essere eseguiti dai soggetti responsabili a propria cura e spese, previo accordo con l'ufficio tecnico comunale per le modalità di esecuzione, previo versamento del deposito cauzionale e/o fideiussione.
3. Al comune è riservata la facoltà di applicare nelle proprietà private, previo avviso agli interessati, gli indicatori stradali e gli apparecchi per i servizi collettivi e particolarmente:
 - a) tabelle indicanti i nomi delle vie e delle piazze;
 - b) segnaletica stradale e turistica;
 - c) piastrine dei capisaldi per le indicazioni altimetriche e per la localizzazione di saracinesche, idranti ed altre infrastrutture;
 - d) mensole, ganci, tubi, paline per la pubblica illuminazione, semafori, orologi elettrici e simili;
 - e) quadri per affissioni e simili.
4. L'installazione degli indicatori e degli apparecchi non deve costituire barriera visiva di disturbo del traffico o essere pericolosa per il pedone.
5. I proprietari degli immobili interessati sono tenuti al rispetto degli elementi sopra citati; non possono coprirli o nasconderli e sono tenuti al loro ripristino qualora vengano distrutti o danneggiati per fatti a loro imputabili.
6. Gli indicatori e gli apparecchi predetti possono essere applicati sul fronte di costruzioni soggette a tutela soltanto qualora non esistano ragionevoli alternative e con le attenzioni rese necessarie dalle caratteristiche delle costruzioni stesse e dell'ambiente.
7. Le costruzioni di natura particolare ed aventi pubblica utilità, quali cabine elettriche, torri piezometriche, centrali di trasformazione e sollevamento, serbatoi debbono in ogni caso disporre di area propria recintata e devono rispettare una distanza minima dai confini di ml 1,50, o diversa indicazione dal Codice Civile, potendo anche essere poste in fascia di rispetto stradale previo parere dell'ente proprietario della strada.

ARTICOLO 55 - ART. III.10: RECINZIONI DELLE AREE PRIVATE

1. Per le recinzioni delle aree private valgono le seguenti prescrizioni:
 - a) entro i limiti delle zone residenziali, le recinzioni delle aree private devono essere realizzate con ringhiere, muri, grigliati, pannelli e reti metalliche; l'altezza non può superare m.1,50, con parte cieca di altezza massima di m 0,5 fronte strada e di 1 m sugli altri lati, misurata dalla quota media del piano stradale prospettante o dal piano di

- campagna; in caso di terreni posti a quote diverse la parte che funge da muro di contenimento, per l'altezza strettamente necessaria, non è considerata recinzione; la parte non cieca deve essere trasparente per almeno il 50% della superficie del modulo tipo;
- b) entro i limiti delle zone destinate ad attività produttive le recinzioni delle aree private devono essere realizzate con cancellate, muri, grigliati, pannelli e reti metalliche; l'altezza massima non può superare m 3,00 con parte cieca di altezza massima di m 1 misurata dalla quota media del piano stradale prospettante o dal piano di campagna; in caso di terreni posti a quote diverse la parte che funge da muro di contenimento, per l'altezza strettamente necessaria, non è considerata recinzione; la parte non cieca deve essere trasparente per almeno il 50% della superficie del modulo tipo;
- c) entro i limiti delle zone destinate ad usi agricoli le recinzioni dell'area di pertinenza catastale o fino ad un massimo di 6 volte la superficie coperta del fabbricato residenziale dovranno essere realizzate in rete metallica o con siepi o con palizzate in legno o materiale consimile, di altezza non superiore a m. 1,50; è ammesso però un basamento cieco non emergente dal piano campagna per più di m. 0,30, con sovrastante recinzione metallica, sul lato fronte strada. In caso di assenza di fabbricato residenziale la disciplina è prevista nell'ambito delle norme tecniche operative del piano degli interventi.
2. È ammessa la deroga all'altezza massima e alla tipologia delle recinzioni per l'adeguamento a quelle preesistenti, adiacenti o contermini legittimamente realizzate.
3. Nel caso di immobili di pregio storico architettonico il responsabile del servizio, su parere della C.E., qualora istituita, potrà ammettere la realizzazione o ripristino di manufatti di recinzione con altezze diverse da quelle di regolamento mantenendo inalterate la tipologia originaria ed i materiali al fine di garantire le caratteristiche storiche dei manufatti.
4. Le recinzioni, le ringhiere esterne ed i cancelli devono essere realizzati e mantenuti in modo da garantire adeguate condizioni di sicurezza per le persone (adulti e bambini) tenuto conto anche della loro collocazione e dell'utilizzo dell'area (es. aree di gioco, presenza di animali, ...). Non sono ammesse recinzioni con punte aguzze, salvo deroga per ragioni oggettive e purché l'altezza della recinzione non sia inferiore a m 2.40.
5. In caso di detenzione di animali (es. cani,...), la recinzione verso il marciapiede e proprietà di terzi, deve essere integrata da rete a maglia fitta, di adeguata altezza o da accorgimenti protettivi tali da garantire sia che gli animali non siano di pericolo o di disturbo a terzi, sia che i medesimi non siano disturbati da persone o veicoli in transito (ad esempio mediante l'interposizione di una siepe).
6. Le essenze arboree, le siepi, e simili, devono essere collocate e mantenute in modo da non ridurre la sezione necessaria al transito delle persone nei marciapiedi e non costituire intralcio/pericolo per chi transita, ovvero ostacolo alla veduta negli accessi carrai e nelle curve.
7. Sono vietati lungo le strade pubbliche i teli plastificati oscuranti.
8. Nelle pertinenze di edifici condominiali o comunque plurifamiliari, ovvero all'interno di aree soggette a strumento urbanistico attuativo devono essere previsti spazi adeguati per la raccolta dei rifiuti.
9. Sono fatte salve le prescrizioni contenute a riguardo nel Codice della Strada e nel Piano degli interventi.
10. Sono vietate le aperture di accessi pedonali e carrai su aree verdi/parchi comunali.

ARTICOLO 56 - ART. III.II.11: NUMERI CIVICI

1. Il Comune, attraverso l'Ufficio competente, assegna ad ogni accesso diretto di fabbricato il numero civico ed i relativi interni alle unità immobiliari, facendo apporre l'indicatore del numero assegnato.
2. L'applicazione dei numeri degli interni è a carico dei privati.

CAPO III TUTELA DEGLI SPAZI VERDI E DELL'AMBIENTE

ARTICOLO 57 - ART. III.III.1: AREE VERDI

1. L'Amministrazione Comunale riconosce il verde come elemento qualificante del contesto urbano. Il verde favorisce il miglioramento della qualità urbana, attraverso i benefici che le specie vegetali arboree apportano al microclima, alla qualità dell'aria, al ciclo delle acque, e contribuisce alla salvaguardia della biodiversità.
2. Oggetto di tutela sono sia il patrimonio verde di proprietà pubblica sia quello di proprietà privata.
3. La tutela si realizza definendo le modalità di intervento sulle aree verdi e le trasformazioni del territorio più consone al mantenimento e allo sviluppo complessivo della vegetazione esistente, incrementando le presenze arboree, la fitomassa nel contesto urbano e le connessioni tra le aree verdi, allo scopo di realizzare un sistema di reti ecologiche urbane.
4. Fatti salvi le prescrizioni e i vincoli della programmazione urbanistica, per la regolamentazione specifica degli interventi sulle aree verdi si rinvia all'eventuale Regolamento Comunale in materia e/o al prontuario per la qualità architettonica e la mitigazione ambientale.

ARTICOLO 58 - ART. III.III.2: PARCHI URBANI E GIARDINI DI INTERESSE STORICO E DOCUMENTALE

1. L'Amministrazione Comunale, nella consapevolezza che il verde rappresenta un fattore di miglioramento della qualità della vita dei residenti, favorisce lo sviluppo, la progettazione, la cura e la gestione dei parchi urbani, direttamente e/o promuovendo interventi di sussidiarietà orizzontale.
2. L'Amministrazione Comunale, inoltre, considerato che il verde costituisce un importante valore estetico, persegue la cura e la conservazione delle aree e dei giardini di pregio ambientale storico-paesaggistico.
3. L'individuazione dei siti e le modalità della loro tutela (ambientale, paesaggistica, culturale, storica, ecc.) sono demandate agli atti della programmazione urbanistico – territoriale comunale e sovracomunale.

ARTICOLO 59 - ART. III.III.3: ORTI URBANI

1. L'Amministrazione Comunale promuove la sistemazione di appezzamenti di terreni ad orti urbani, per la cui regolamentazione si rinvia al relativo disciplinare.

ARTICOLO 60 - ART. III.III.4: PARCHI E PERCORSI IN TERRITORIO RURALE

1. Il recupero e la valorizzazione del territorio agricolo è tra gli obiettivi che l'Amministrazione intende perseguire, anche attraverso la riattivazione di pratiche di uso agricolo del territorio integrate da funzioni sociali, culturali, educative e di tutela dell'ambiente e del paesaggio.

2. L'individuazione degli ambiti territoriali naturali da assoggettare a misure di salvaguardia e ad usi specifici, anche attraverso la progettazione e/o il recupero di sentieri, percorsi e vie d'acqua di interesse paesaggistico, è demandata agli strumenti della programmazione urbanistica.

ARTICOLO 61 - ART. III.III.5: SENTIERI

1. Gli interventi di sistemazione / rifunzionalizzazione del paesaggio agrario, fermo restando il rispetto dell'ambiente naturale, devono essere particolarmente attenti alla fruibilità collettiva del territorio, a cui sono preordinati vie, tracciati, sentieri, strade poderali e percorsi naturalistici in genere.

ARTICOLO 62 - ART. III.III.6: TUTELA DEL SUOLO E DEL SOTTOSUOLO

1. Fatte salve le leggi vigenti in materia, la tutela del suolo e del sottosuolo viene perseguita attraverso il corretto smaltimento delle acque meteoriche e reflue (art. 64).

ARTICOLO 63 - ART. III.IV.1: APPROVVIGIONAMENTO IDRICO

1. Nelle aree non servite da rete idrica pubblica può essere consentito l'utilizzo di pozzi artesiani, previa approvazione dei medesimi e controllo delle acque da parte degli enti competenti.
2. Le acque meteoriche potranno essere recuperate attraverso il convogliamento delle stesse in cisterne impermeabili, per usi domestici di tipo non alimentare, conformemente ai regolamenti comunali in materia e/o al prontuario.

ARTICOLO 64 - ART. III.IV.2: DEPURAZIONE E SMALTIMENTO DELLE ACQUE

1. Lo smaltimento delle acque reflue è attuato attraverso il convogliamento delle stesse nelle reti pubbliche, secondo quanto previsto dal regolamento di fognatura vigente.
2. Nel caso di assenza della rete fognaria si dovranno utilizzare la sub-irrigazione o, in caso di dimostrata impossibilità, il pozzo assorbente o fitodepurazione, opportunamente dimensionati in relazione alle caratteristiche del sottosuolo. In tal senso deve essere presentato un progetto, completo di calcoli dimensionali della vasca imhoff e della rete di sub-irrigazione, previa indagine geologica puntuale nel rispetto dell'eventuale studio idrogeologico finalizzato alla scelta delle modalità di smaltimento dei reflui nel territorio approvato dal Comune.
3. Lo smaltimento delle acque meteoriche deve avvenire all'interno delle aree scoperte private. Le aree scoperte devono avere indici di permeabilità il più elevati possibile, privilegiando l'uso di materiali di pavimentazione semipermeabili in luogo di quelli impermeabili. A tal fine nelle nuove costruzioni in zona residenziale dovrà essere garantita una percentuale di superficie permeabile pari almeno al 20 % della superficie del lotto e, nelle ristrutturazioni di edifici, il mantenimento delle superfici permeabili esistenti, salvo giustificati motivi di impedimento.

ARTICOLO 65 - ART. III.IV.3: RACCOLTA DIFFERENZIATA DEI RIFIUTI URBANI E ASSIMILATI

- 1 Si rinvia all'apposito regolamento comunale e/o prontuario.
- 2 Negli strumenti urbanistici attuativi di nuova realizzazione devono essere previste apposite aree per la raccolta differenziata dei rifiuti urbani e assimilati.

ARTICOLO 66 - ART. III.IV.4: DISTRIBUZIONE DELL'ENERGIA ELETTRICA

1. Si rinvia alla normativa tecnica di settore.

ARTICOLO 67 - ART. III.IV.5: DISTRIBUZIONE DEL GAS

1. Si rinvia alla normativa tecnica di settore.

ARTICOLO 68 - ART. III.IV.6: RICARICA DEI VEICOLI ELETTRICI

1. Si rinvia alla normativa tecnica di settore.

ARTICOLO 69 - ART. III.IV.7: PRODUZIONE DI ENERGIE DA FONTI RINNOVABILI, DA COGENERAZIONE E RETI DI TELERISCALDAMENTO

1. Si rinvia ai precedenti articoli in materia di risparmio ed efficienza energetica degli edifici.

ARTICOLO 70 - ART. III.IV.8: TELECOMUNICAZIONI

1. Tutti gli edifici di nuova costruzione devono essere equipaggiati con un'infrastruttura fisica multiservizio passiva interna all'edificio, costituita da adeguati spazi installativi e da impianti di comunicazione ad alta velocità in fibra ottica fino ai punti terminali di rete. Lo stesso obbligo si applica in caso di opere che richiedano il rilascio di un permesso di costruire ai sensi dell'articolo 10, comma 1, lettera c) del DPR 380/2001 (c.d. Ristrutturazione pesante).

2. Per infrastruttura fisica multiservizio interna all'edificio si intende il complesso delle installazioni presenti all'interno degli edifici contenenti reti di accesso cablate in fibra ottica con terminazione fissa o senza fili che permettono di fornire l'accesso ai servizi a banda ultralarga e di connettere il punto di accesso dell'edificio con il punto terminale di rete.

3. Tutti gli edifici di nuova costruzione devono essere equipaggiati di un punto di accesso. Lo stesso obbligo si applica in caso di opere che richiedano il rilascio di un permesso di costruire ai sensi dell'articolo 10 del DPR 380/2001.

CAPO V RECUPERO URBANO, QUALITÀ ARCHITETTONICA E INSERIMENTO PAESAGGISTICO

ARTICOLO 71 - ART. III.V.1: PUBBLICO DECORO, MANUTENZIONE E SICUREZZA DELLE COSTRUZIONI E DEI LUOGHI

1. Tutte le costruzioni devono rispettare, nel loro aspetto esterno, il decoro edilizio ed essere inserite armonicamente nel contesto ambientale, con riferimento ai caratteri prevalenti dell'ambiente urbano o naturale e ai valori culturali di interesse storico, architettonico e ambientale.
2. Le norme di carattere tecnico-estetico contenute nel presente Capo, fatte salve specifiche disposizioni delle Norme tecniche operative o del Prontuario del Piano degli interventi, in quanto preordinate ad un corretto inserimento degli edifici nel contesto ambientale, costituiscono necessario riferimento per la progettazione degli interventi edilizi di nuova edificazione e per quelli di recupero degli edifici esistenti.
3. I proprietari hanno l'obbligo di mantenere gli edifici in condizioni di decoro, di idoneità igienica, di sicurezza socio-ambientale, assicurando tutti gli interventi necessari.
4. In particolare, i fronti degli edifici devono essere mantenuti in buono stato, con riguardo agli intonaci, alle tinteggiature, agli infissi, alle ringhiere, ai canali di gronda, alle tende, alle insegne e alle scritte pubblicitarie legittimamente autorizzate. Devono essere rimossi dai fronti degli edifici, dai porticati o da ogni altro luogo visibile da aree pubbliche, gli impianti, le insegne, le tende e ogni altra sovrastruttura in disuso o di cui comunque sia accertato lo stato di abbandono, con esclusione degli elementi di valore storico - culturale o oggetto di tutela.
5. Il Comune può far eseguire in ogni momento ispezioni per accertare le condizioni delle costruzioni e determinare gli adeguamenti ritenuti necessari. Può altresì ordinare ai proprietari di effettuare le verifiche necessarie ad accertare le condizioni di stabilità degli edifici quando, per segni esteriori o per qualsiasi altra ragione, sia ipotizzabile un pericolo per l'incolumità delle persone. Qualora fossero accertate carenze manutentive, tali da compromettere il decoro e/o la sicurezza socio-ambientale e/o l'igiene, ai proprietari potrà essere ingiunto di eseguire i lavori necessari a eliminare gli inconvenienti, prescrivendo l'adozione di soluzioni idonee e assegnando un termine per adempiere. In caso di inottemperanza il Comune, fatte salve le sanzioni previste per l'inosservanza delle norme dei Regolamenti Comunali, può disporre l'esecuzione d'ufficio a carico degli inadempienti, con recupero delle spese sostenute nelle forme stabilite dalla legge. Sono fatti salvi in ogni caso gli interventi di competenza del Sindaco ai sensi dell'art. 54 del D.Lgs. n.267/2000, a tutela dell'igiene, della sicurezza e dell'incolumità pubbliche.

ARTICOLO 72 - ART. III.V.2: FACCIATE DEGLI EDIFICI ED ELEMENTI ARCHITETTONICI DI PREGIO

1. Le facciate degli edifici dovranno essere integrate con l'ambiente circostante, in particolare con gli edifici che hanno rapporti di vicinanza diretta o indiretta. La scelta dei materiali di finitura deve essere compiuta sulla base di un adeguato inserimento del manufatto nel contesto urbano, preservando il carattere unitario delle facciate, l'armonia dell'architettura ed i caratteri stilistici dell'edificio.

2. Negli interventi sui prospetti degli edifici esistenti non è consentito, senza preventiva autorizzazione del Comune, modificare, semplificare o eliminare le modanature architettoniche, le cornici in rilievo, gli elementi decorativi, i dipinti murali, le lapidi, gli stemmi e ogni altro elemento che orna le facciate. Sono fatte salve le disposizioni previste dal Testo Unico di cui al D.Lgs.42/2004, con particolare riferimento all'art. 50.

3. Gli interventi che comportano modifiche ai prospetti dei fabbricati esistenti dovranno, di norma, rispettare le dimensioni, gli allineamenti e le proporzioni delle forometrie. In particolare, le nuove aperture dovranno essere omogenee per allineamento e/o proporzioni a quelle tipologicamente significative del fabbricato.

4. Gli interventi sui prospetti degli edifici dovranno adottare materiali di finitura e accorgimenti tecnici resistenti agli agenti atmosferici e possibilmente agli atti vandalici o d'imbrattamento.

5. Gli impianti tecnici e di distribuzione in rete, da posizionare sui fronti degli edifici, sia pubblici che privati, devono essere collocati nel rispetto delle linee architettoniche delle facciate, per quanto possibile sotto traccia, o sui fronti interni, non visibili dalle pubbliche visuali. In occasione del rinnovo degli impianti tecnici o di reti di distribuzione, gli enti pubblici o privati erogatori dei servizi connessi, in accordo con la proprietà privata, devono eliminare gli impianti obsoleti o abbandonati di loro proprietà, avendo cura di ripristinare lo stato originario.

6. In occasione di interventi di riqualificazione delle facciate, gli impianti tecnici esterni devono essere obbligatoriamente riordinati seguendo le disposizioni di cui al comma precedente.

7. Per gli edifici privi di valore culturale esterni al Centro Storico, non costituiscono alterazione significativa delle facciate i seguenti interventi, non soggetti a titolo edilizio, se di modesta entità ed eseguiti in conformità alle normative vigenti, volti all'adeguamento o all'inserimento di nuovi impianti tecnologici:

a) fori di ventilazione da realizzare in facciata a filo muro o dotati di griglie di protezione di minima sporgenza e del medesimo colore della facciata, a condizione che non interferiscano con modanature architettoniche o decorazioni dipinte;

b) nicchie per alloggiamento contatori e simili, da realizzare in facciata, o all'interno di balconi e logge, o in muretti e recinzioni, a condizione che abbiano sportello a filo muro, uniformato alle finiture della facciata.

I suddetti interventi dovranno comunque perseguire criteri di allineamento e simmetria.

8. La realizzazione di cappotti termici, o di rivestimenti finalizzati al risparmio energetico, su facciate di edifici prospicienti il suolo pubblico, qualora consentiti, deve essere estesa all'intera facciata.

9. Le scale esterne scoperte sono ammesse fino al primo piano ad esclusione delle scale di sicurezza o altri casi disciplinati da normative specifiche.

ARTICOLO 73 - ART. III.V.3: ELEMENTI AGGETTANTI DELLE FACCIATE, PARAPETTI E DAVANZALI

1. Le strutture in aggetto quali pensiline, poggiali, cornici facenti parte della struttura edilizia e ricadenti su suolo pubblico o ad uso pubblico, devono essere collocate ad un'altezza, riferita ad ogni punto della struttura, non inferiore a m 3,50 in presenza di marciapiede e a m. 5,00 dal suolo soggetto a transito veicolare ad uso pubblico. Sono consentiti aggetti ricadenti su suolo pubblico o ad uso pubblico ad altezza superiore ad 280 cm purchè non sporgenti più di 8 cm.

2. Nelle zone di tessuto storico e in quelle di valore paesaggistico le tipologie dovranno rispettare le forme e i modelli della tradizione costruttiva locale.

3. La sporgenza degli aggetti di cui al comma 1, qualora ubicati su strade pubbliche o di uso pubblico, non può superare la misura massima di 150 cm dal filo dei muri perimetrali, restando comunque all'interno del filo del marciapiede di almeno 50 cm.

4. La realizzazione di poggiali, balconi e degli altri aggetti, ovvero la modifica di quelli esistenti, è consentita qualora non rechi pregiudizio alle eventuali decorazioni architettoniche e/o pittoriche presenti sui prospetti e non pregiudichi l'immagine unitaria dei fronti edilizi.

5. In presenza di marciapiede, gli apparecchi illuminanti esterni, le telecamere e gli analoghi impianti di modeste dimensioni possono essere collocati ad un'altezza non inferiore a m. 2,20.

ARTICOLO 74 - ART. III.V.4: ALLINEAMENTI

1. La progettazione delle nuove costruzioni, ivi compresi anche gli ampliamenti degli edifici esistenti, dovrà avvenire nel rispetto degli allineamenti, in quanto eventualmente sussistenti, o comunque riconoscibili, dei corpi di fabbrica che identifichino un preciso carattere di disegno urbano.

2. Ove siano presenti allineamenti delle altezze degli edifici che costituiscono elemento connotante dell'immagine urbana, l'eventuale sopraelevazione deve conservare detto valore, attraverso adeguate soluzioni architettoniche.

ARTICOLO 75 - ART. III.V.5: PIANO DEL COLORE

1. Il Piano del Colore stabilisce i criteri guida degli interventi di ripristino, di restauro e di manutenzione dei paramenti murari degli edifici del Centro Storico e comprende gli interventi sulle superfici da tinteggiare e su tutti gli elementi che compongono la facciata, al fine di preservare l'immagine della città storica.

2. Dovranno essere evitate tutte le operazioni di falsificazione storica, nonché le soluzioni formali e cromatiche prive di rapporto architettonico con il luogo in cui si interviene.

3. In assenza di Piano del Colore, per il centro storico, la zona agricola e gli edifici con grado di protezione valgono i seguenti criteri:

a.- INTONACI

a.1 L'intonaco costituisce il più comune rivestimento degli edifici. Negli interventi di rifacimento o risanamento degli intonaci delle facciate degli edifici del centro storico, in zona agricola o con grado di protezione dovranno essere utilizzate malte di calce aerea, più o meno spenta artificialmente, o malte idrauliche eventualmente additivate con prodotti di sintesi, escludendo i cementi, al fine di ottenere una resa simile agli intonaci tradizionali.

a.2 L'intonaco a marmorino va impiegato solo se viene dimostrata la sua preesistenza storica ed esclusivamente in quegli edifici che comunque già presentano questo tipo di finitura, scegliendo i colori dei materiali lapidei tradizionali locali.

Qualunque tipo di intervento dovrà interessare l'intera facciata prospettante la pubblica via, evitando interventi parziali, in particolare quando intendano evidenziare la frammentazione delle proprietà immobiliari.

b.- ELEMENTI DI FINITURA

b.1 Gli elementi architettonici della facciata, come cornici, lesene, marcapiani, capitelli, pensili, realizzati nei materiali tradizionali quali pietra, trachite o graniglia di cemento non dovranno essere tinteggiati, ma adeguatamente puliti e trattati con protettivi neutri non filmogeni.

b.2 Tali elementi dovranno emergere rispetto al piano dell'intonaco, evitando, di norma, l'ispessimento degli intonaci. L'eventuale realizzazione di cappotti esterni con funzione isolante è consentita compatibilmente con il grado di protezione sul fabbricato e nell'integrale rispetto delle norme vigenti, venendo di norma esclusa nell'ambito delle cortine di edifici.

b.3 Gli elementi strutturali (archi di scarico, cantonali, architravi, portali, ecc.) vanno intonacati, salvo il caso in cui sia dimostrato il loro valore documentario sulla base di un progetto complessivo di analisi e riassetto della facciata.

c.- ATTACCO A TERRA

c.1 Le zoccolature andranno realizzate con intonaci resistenti e traspiranti, a base di sabbia e calce, escludendo gli impasti con componenti sintetici o plastici poco compatibili con la muratura.

d.- TECNICHE PITTORICHE

d.1 La tinteggiatura delle facciate andrà eseguita con tecniche compatibili con l'intonaco sottostante; dovranno essere utilizzate pitture a base di calce, addizionate con resina acrilica o pitture ai silicati, al fine di garantire la semitrasparenza del colore e resistere alle attuali condizioni ambientali di inquinamento.

d.2 Le pitture a base di prodotti sintetici potranno essere usate solamente nel caso di edifici con caratteristiche architettoniche moderne e/o rifiniti con intonaco di cemento.

d.3 La tinteggiatura della facciata dovrà interessare l'intera facciata, dovrà essere uniforme, evitando interventi parziali in corrispondenza delle singole proprietà.

d.4 I prospetti di edifici adiacenti dovranno avere colori diversificati.

d.5 Nelle facciate prive di elementi architettonici e decorativi dovrà essere prevista una colorazione monocroma.

d.6 Nelle facciate con elementi architettonici la tinteggiatura dovrà essere limitata alle sole superfici intonacate: mattoni, terrecotte e pietre non vanno tinteggiate; gli elementi architettonici di cemento in rilievo potranno essere trattati con colorazioni policrome al fine di differenziarli dal colore dall'intonaco.

e.- GAMMA COLORI

e.1 Per le tinte dei prospetti, dei serramenti e degli oscuri si rinvia alle specifiche disposizioni contenute nel Piano degli interventi.

ARTICOLO 76 - ART. III.V.6: COPERTURE DEGLI EDIFICI

1. Per gli edifici del centro storico, in zona agricola o con grado di protezione i tetti a falde devono essere realizzati nel rispetto delle caratteristiche costruttive tradizionali del contesto ambientale, secondo le indicazioni del Piano degli interventi.

2. Le coperture piane, se consentite, devono essere realizzate con caratteristiche, materiali e finiture tali da non contrastare con i caratteri dell'edificio e in modo da ridurre l'impatto sul paesaggio. Non è consentita la finitura a vista mediante l'uso di guaine.

3. L'inserimento di sistemi per fonti di energie rinnovabili (pannelli solari, fotovoltaici) è consentito a condizione che sia garantito il corretto inserimento rispetto ai caratteri architettonici dell'edificio.

4. Sulle coperture piane non praticabili non è ammessa alcuna costruzione ad eccezione di:

a) camini, canne di ventilazione e simili;

b) parafulmini, antenne;

c) lucernari per l'illuminazione delle scale, accessi coperti al terrazzo, locale macchine dell'ascensore;

d) eventuali altre sovrastrutture destinate a impianti tecnici, trattamento aria, serbatoi idrici, sempreché di minimo ingombro, ubicate possibilmente nella parte centrale della copertura e opportunamente schermate.

5. Tutte le sovrastrutture devono essere progettate ed eseguite con accurata soluzione estetica, con particolare riguardo alle visuali dall'alto.

6. Sulle coperture piane praticabili sono altresì ammesse esclusivamente strutture di arredo, quali tende da sole, pergolati, piccoli elementi accessori prefabbricati quali barbecue, fioriere, contenitori chiusi per attrezzi e ricovero arredi, non in muratura e semplicemente appoggiati al pavimento del terrazzo, di non più di 4 mq di superficie complessiva ed altezza non superiore a 2,00 m. Gli stessi dovranno essere collocati possibilmente in posizione tale da limitarne l'impatto visivo dall'esterno. I manufatti non rispondenti alle caratteristiche sopra elencate saranno soggetti alle sanzioni di cui al Titolo IV del DPR 380/2001 "Vigilanza sull'attività urbanistico-edilizia, responsabilità e sanzioni".

7. Per quanto non specificato nel presente articolo si rinvia all'art. 92.

ARTICOLO 77 - ART. III.V.7: ILLUMINAZIONE PUBBLICA

1. Gli impianti di illuminazione esterna, privati o pubblici devono essere eseguiti con sistemi a ridotto consumo energetico secondo criteri antinquinamento luminoso, in conformità alle disposizioni della L.R. n. 17/2009 e dell'eventuale regolamento comunale in materia.
2. I nuovi impianti devono essere progettati in modo tale da produrre sensibili miglioramenti nella riduzione dell'inquinamento luminoso, della gestione economica e della migliore fruibilità degli spazi urbani, secondo le funzioni del territorio.
3. Gli impianti di illuminazione devono inserirsi armonicamente in funzione degli elementi architettonici dei fabbricati e del contesto urbano, con opportune scelte del colore e della direzione della luce.
4. È fatto divieto di usare fasci di luce rotanti o fissi a scopo pubblicitario.

ARTICOLO 78 - ART. III.V.8: GRIGLIE ED INTERCAPEDINI

1. Il collocamento su area pubblica di intercapedini e altre opere atte a dare aria e luce ai locali interrati posti in fregio al piano stradale di vie o piazze pubbliche o gravate di servitù d'uso pubblico, è soggetto a preventiva concessione comunale ed al pagamento delle relative imposte. Tali concessioni si intendono accordate salvi i diritti dei terzi e con facoltà di modifica per sopravvenute esigenze di natura collettiva, senza necessità di indennizzo.
2. Di norma il posizionamento delle griglie e di altri tipi di finitura potrà avvenire nelle vie dotate di marciapiedi o di portici di larghezza almeno pari a 150 cm, interessando parte degli stessi, o nelle vie interdette al transito veicolare.
3. I grigliati inseriti nella pavimentazione devono essere realizzati con maglie compatibili con il passaggio di persone in carrozzina o che impiegano bastoni o altri ausili per la deambulazione; i grigliati ad elementi paralleli devono comunque essere posti con gli elementi ortogonali al verso di marcia.
4. I concessionari sono responsabili di tutti i danni che possano derivare tanto al suolo pubblico che ai terzi in dipendenza del collocamento delle intercapedini, griglie o simili; in caso di rotture o guasti comunque provocati i concessionari devono provvedere all'immediata riparazione; in caso di modifica delle livellette stradali o comunque ove risultasse necessario, per ragioni di interesse pubblico, revocare la concessione amministrativa, i concessionari dovranno, nel termine assegnato, provvedere a rimuovere le opere eseguite, secondo quanto sarà prescritto dall'Ufficio competente, fermo restando che qualora non sia provveduto nei termini assegnati il Comune procederà all'esecuzione del ripristino, in danno dei concessionari, secondo le vigenti normative.
5. Le intercapedini dovranno essere mantenute pulite, sgombrare da qualsivoglia materiale e prive di percolamenti o ristagni di acque meteoriche o liquami, a cura e spese dei concessionari.
6. Il Comune non assume alcuna responsabilità per eventuali infiltrazioni di acqua o umidità dal suolo stradale nelle intercapedini.

7. Il proprietario dell'intercapedine esistente o di nuova costruzione su aree pubbliche o a uso pubblico deve provvedere, a propria cura e spesa, al mantenimento dei muri sia dell'edificio sia di sostegno del corpo stradale, della soletta e della relativa impermeabilizzazione. Gli interventi di manutenzione dovranno essere realizzati a cura del concessionario.
8. Le nuove costruzioni, gli ampliamenti, nonché qualsiasi locale di nuova realizzazione da destinarsi ad utilizzazione abitativa deve essere isolato dall'umidità del suolo, utilizzando gli opportuni accorgimenti tecnologici in funzione delle tipologie costruttive, al fine di garantire l'isolamento della costruzione per prevenire l'umidità da assorbimento capillare.
9. Tutti i pavimenti dei locali a contatto con il terreno devono avere il piano di calpestio isolato, anche mediante sistemi tipo 'igloo' o equivalente efficacemente aerato e ventilato.

ARTICOLO 79 - ART. III.V.9: ANTENNE E IMPIANTI DI CONDIZIONAMENTO A SERVIZIO DEGLI EDIFICI E ALTRI IMPIANTI TECNICI

1. In caso di interventi di nuova costruzione o di demolizione e ricostruzione di edifici è consentita l'installazione di una sola antenna radio-televisiva/parabolica centralizzata. Ove ciò non sia tecnicamente possibile, le antenne devono comunque essere ridotte al numero minimo indispensabile.
2. L'installazione di antenne e parabole dovrà essere prevista preferibilmente sulla falda di copertura dell'edificio opposta alla pubblica via, senza sporgere dal perimetro del tetto; non sono consentite installazioni in facciata.
3. Non sono ammessi cavi volanti per i collegamenti tra antenne e apparecchi riceventi; i cavi devono essere collocati entro canalizzazioni di dimensioni tali da consentire eventuali futuri potenziamenti dell'impianto.
4. Nel caso di interventi su edifici esistenti, soggetti a ristrutturazioni o comportanti il completo rifacimento di almeno un prospetto, è fatto obbligo di adeguare gli impianti a quanto prescritto ai precedenti commi 1) e 2), nonché a quanto prescritto al comma 3), limitatamente alle parti interessate.
5. Le apparecchiature funzionali al condizionamento e/o climatizzazione non possono essere installate a sporgere al di fuori del filo del perimetro del muro di facciata prospettante la pubblica via. E' consentita l'installazione di dette apparecchiature al di fuori del filo del perimetro del muro di facciata nei cavedi, nei cortili chiusi e sui poggiali/terrazzi, purché l'apparato risulti collocato entro l'ingombro del parapetto/ringhiera degli stessi. È consentita altresì l'installazione dei condizionatori sulle coperture degli edifici, a condizione che non siano visibili da strade e spazi pubblici o aperte all'uso pubblico.
6. In caso di oggettiva e dimostrata impossibilità a seguire le indicazioni di cui al precedente comma, i condizionatori dovranno essere adeguatamente mascherati, adottando soluzioni tali da consentirne un idoneo inserimento architettonico.
7. Inoltre per il centro storico, le zone agricole e gli edifici con grado di protezione valgono le seguenti indicazioni:

7.1 Gli impianti dei vari servizi (luce, acqua, gas, telefono, ecc.) devono di norma essere collocati all'interno del profilo della facciata, senza sporgere da essa e rifiniti con materiali coerenti con il trattamento della superficie del prospetto.

7.2 I fori di ventilazione da realizzare in facciata dovranno essere muniti di griglie di protezione a filo con l'intonaco;

7.3 I pluviali dovranno essere installati agli estremi della facciata in modo da delimitare l'unità formale e tipologica dell'edificio e non la proprietà. Grondaie e pluviali dovranno essere realizzati in rame o lamiera zincata, salvo il tratto di innesto al suolo che può essere realizzato in ghisa. Non è ammesso l'uso di plastica e dell'acciaio.

8. L'installazione di antenne e impianti di condizionamento a servizio degli edifici e altri impianti tecnici su immobili sottoposti al vincolo monumentale è subordinata al preventivo rilascio dell'autorizzazione della Soprintendenza ai Beni Architettonici e Monumentali ai sensi della Parte Seconda del Dlgs. n. 42/2004.

ARTICOLO 80 - ART. III.V.10: SERRAMENTI ESTERNI DEGLI EDIFICI

1. I serramenti esterni, i portoni d'ingresso e le serrande di chiusura dei fori e infissi delle finestre nelle facciate degli edifici devono avere finiture cromatiche uniformi.

2. Le porte dei locali che, per norme di legge o di regolamento, devono aprirsi verso l'esterno devono essere collocate in posizione arretrata rispetto al filo dei muri perimetrali degli edifici, in modo che nel movimento di apertura non ingombrino il suolo pubblico o di accesso pubblico.

3. Inoltre, fatte salve specifiche disposizioni delle Norme tecniche operative o del Prontuario del Piano degli interventi, per il centro storico, le zone agricole e gli edifici con grado di protezione valgono le seguenti indicazioni:

3.1 Il disegno degli infissi deve essere uniforme e rispecchiare l'unitarietà della facciata. Gli infissi dovranno essere preferibilmente in legno naturale o verniciato con tonalità di colore comprese nella gamma del marrone. Gli infissi devono essere collocati nel profilo interno del muro.

3.2 Non dovranno essere installate controfinestre bensì il vetrocamera sull'infisso, in modo da lasciare inalterato l'aspetto del serramento.

3.3 I sistemi oscuranti dovranno essere realizzati con imposte a pannello ripiegabili in parte o totalmente all'interno del foro finestra (oscuri). Nei casi di facciate che presentano elementi decorativi di particolare rilievo gli oscuri dovranno ripiegarsi totalmente all'interno del foro.

3.4 I sistemi oscuranti ad avvolgibile possono essere utilizzati solo per le facciate di edifici moderni, fatti salvi i casi di ampliamento di immobili esistenti aventi già tali sistemi oscuranti.

3.5 Le porte delle autorimesse vanno previste con disegno, uso di materiali, colore, che rispettino l'unitarietà della facciata.

3.6 Non è consentito utilizzare negli infissi di porte e finestre vetri a specchio.

ARTICOLO 81 - ART. III.V.11: INSEGNE COMMERCIALI, MOSTRE, VETRINE, TENDE, TARGHE

1. Le vetrine dei negozi, le targhe, le tende e le insegne devono essere progettate in modo unitario rispetto al prospetto interessato e inserirsi nel medesimo con materiali, colori e forme adeguate alle caratteristiche architettoniche dell'edificio e del contesto circostante, garantendo l'accessibilità ai locali e i percorsi pedonali.

2. Le vetrine degli esercizi commerciali devono essere collocate entro gli stipiti delle aperture di ogni singolo foro, senza sovrapporsi ai contorni murari e senza sporgere oltre il filo della facciata.

3. L'apposizione di tende all'esterno degli esercizi pubblici e commerciali è consentita solo se questi sono prospettanti su marciapiedi o su spazi continuativamente interdetti al transito veicolare. Il bordo inferiore delle tende, delle eventuali mantovane o frontalini ed il loro meccanismo non possono essere posti ad altezza inferiore a 2,20 m dal piano del marciapiede; la proiezione massima della sporgenza della tenda deve distare almeno 50 cm dal bordo esterno del marciapiede.

4. Le insegne e le scritte commerciali luminose, nel rispetto di quanto stabilito dal Codice della Strada di cui al D.Lgs 285/1992 e relativo Regolamento di esecuzione e di attuazione di cui al D.P.R. 16 dicembre 1992, n. 495, non devono ostacolare visuali panoramiche o essere impattanti con l'ambiente, né disturbare la regolare e corretta emissione del flusso luminoso degli apparecchi della pubblica illuminazione o compromettere la piena accessibilità ai marciapiedi.

5. Sono fatte salve le disposizioni contenute nel relativo Regolamento comunale per l'installazione di mezzi pubblicitari.

6. Inoltre per il centro storico, le zone agricole e gli edifici con grado di protezione valgono anche le seguenti indicazioni sulle vetrine, fatte salve comunque le prescrizioni contenute nell'eventuale Regolamento comunale:

6.1 Le vetrine di particolare pregio documentale dovranno essere conservate o restaurate. Le vetrine prive di interesse documentale o decorativo possono essere sostituite o rifatte. In ogni singolo edificio le vetrine anche di più esercizi dovranno essere uniformi nei materiali costitutivi e nelle dimensioni. I nuovi fori vetrina non dovranno compromettere il linguaggio architettonico del prospetto, anche nel caso siano situati all'interno dei sottoportici. Le chiusure di protezione esterna dovranno essere preferibilmente a maglia; vanno mantenute le chiusure di protezione tradizionali a libro in metallo.

6.2 L'insegna deve essere progettata con la vetrina, e deve di norma far parte integrante della vetrina stessa. Non sono consentite insegne a bandiera, se non quelle riconosciute di pubblico interesse (farmacie, ostelli ecc.). Le insegne luminose (a cassonetto) sono consentite soltanto all'interno del foro vetrina, ed in coerenza formale con il serramento.

7. Infine per il centro storico, le zone agricole e gli edifici con grado di protezione valgono anche le seguenti indicazioni sulle tende:

7.1 Le tende esterne riferite alle attività commerciali al piano terra di edifici con grado di tutela non devono di norma uscire dalla proiezione del foro vetrina. In ogni singolo edificio le

tende anche di più esercizi dovranno essere uniformate nella foggia e nei materiali anche se appartengono ad esercizi commerciali diversi.

7.2 Nel caso di tende su portico, queste sono consentite esclusivamente a caduta sul filo interno del portico.

ARTICOLO 82 - ART. III.V.12: CARTELLONI PUBBLICITARI

1. La cartellonistica pubblicitaria deve essere realizzata secondo i principi della salvaguardia del decoro della città e del rispetto dell'impatto visivo ed ambientale e non deve costituire barriera visiva di disturbo del traffico o essere pericolosa per i pedoni, nel rispetto di quanto stabilito dal Codice della Strada di cui al D.Lgs 285/1992 e relativo Regolamento di esecuzione e di attuazione di cui al D.P.R. 16 dicembre 1992, n. 495. Sono fatte salve, inoltre, le autorizzazioni previste dal Codice dei Beni Culturali e del Paesaggio per gli edifici monumentali e per le aree soggette a tutela paesaggistica.

2. La regolamentazione della cartellonistica pubblicitaria trova trattazione nel relativo Regolamento Comunale, se presente.

ARTICOLO 83 - ART. III.V.13: MURI DI CINTA

Le recinzioni e divisioni tra terreni privati e tra lotti diversi devono rispettare le prescrizioni contenute nel precedente Capo II, art. 55.

ARTICOLO 84 - ART. III.V.14: BENI CULTURALI E EDIFICI STORICI

I beni culturali sono disciplinati dalla Parte Seconda del Testo Unico di cui al D.Lgs.42/2004 e le disposizioni di autorizzazione della Soprintendenza prevalgono su quanto definito nel presente regolamento comunale.

ARTICOLO 85 - ART. III.V.15: CIMITERI MONUMENTALI E STORICI

La regolamentazione degli interventi edilizi di cui al presente articolo trova trattazione nel Regolamento dei servizi Cimiteriali comunale.

ARTICOLO 86 - ART. III.V.16: PROGETTAZIONE E REQUISITI DI SICUREZZA PER I LUOGHI PUBBLICI URBANI

Si rinvia ai precedenti articoli del presente regolamento di cui al Capo II e alle norme sovraordinate in materia.

ARTICOLO 87 - ART. III.VI.1: SUPERAMENTO DELLE BARRIERE ARCHITETTONICHE

1. Gli interventi sui fabbricati devono essere eseguiti nel rispetto di quanto disposto dalla normativa statale e regionale in materia di superamento delle barriere architettoniche (DPR 380/2001, DM 236/1989, DPR 503/1996, L 104/1992, L 41/1986; LR 16/2007, LR 14/2009, DGRV 1428/2011 e DGRV 1898/2014).

2. Le opere di manutenzione ordinaria e straordinaria, restauro, risanamento non devono determinare un peggioramento delle caratteristiche originarie di accessibilità delle unità immobiliari interessate dalle opere stesse. In ogni caso non può essere realizzato alcun intervento edilizio in ambienti comunque a norma che “introduca nuove barriere architettoniche”.

3. Per gli edifici privati non aperti al pubblico, non già adeguati alle norme sul superamento delle barriere architettoniche, gli interventi che riguardano elementi strutturali orizzontali o verticali, quali solai o scale, considerato che si tratta di opere che non possono, nel tempo, essere modificate a costi limitati, devono essere eseguiti nel rispetto delle prescrizioni normative vigenti soprarichiamate.

4. Gli edifici pubblici e privati aperti al pubblico, così come definiti dalla normativa regionale vigente, non già adeguati alle norme sul superamento delle barriere architettoniche, devono essere adeguati anche in caso di interventi di grado inferiore alla ristrutturazione edilizia, in applicazione dell'art. 82 del D.P.R. 380/2001, rispettando le prescrizioni regionali vigenti. In particolare: almeno un servizio igienico deve essere reso accessibile, salvo quanto previsto da specifiche disposizioni; gli accessi al locale devono essere assicurati dal piano strada con l'inserimento di porte scorrevoli e formazione di rampe di raccordo interne o, in alternativa, con arretramento della porta di ingresso rispetto al filo della vetrina e la creazione di un piano inclinato trattato con materiale antisdrucciolo e segnalato con colore visibile, di lunghezza adeguata all'arretramento della soglia di ingresso, anche in deroga alle pendenze massime di legge.

5. Le comunicazioni /segnalazioni di esecuzione dei lavori, modifica di destinazione d'uso riguardanti edifici pubblici e aperti al pubblico, deve obbligatoriamente essere accompagnata da dichiarazione, redatta da un tecnico abilitato attestante la verifica tecnica della conformità dell'immobile alle disposizioni del presente articolo.

6. Il Dirigente dello Sportello Unico può accordare, anche in via preventiva, la deroga a quanto disposto precedentemente, qualora venga dimostrata l'impossibilità tecnica di rispettare tali prescrizioni o nel caso di miglioramento sismico o statico degli elementi strutturali. Allo scopo il professionista in una specifica relazione tecnica dovrà esporre in modo dettagliato le ragioni che impediscono il rispetto delle prescrizioni predette.

7. Per gli edifici pubblici e privati aperti al pubblico e soggetti ai vincoli di cui al D.Lgs.42/04, nonché ai vincoli previsti dalla pianificazione urbanistica o da altre normative aventi le medesime finalità di tutela, qualora l'intervento edilizio non possa essere realizzato a causa del

mancato rilascio del nulla osta da parte delle autorità competenti alla tutela del vincolo, la conformità alle norme vigenti in materia di accessibilità e di superamento delle barriere architettoniche può essere ottenuta con opere provvisoriale, come definite dalla normativa vigente, sulle quali sia stata acquisita l'approvazione delle predette autorità.

8. Ai sensi dell'art. 11 bis della legge regionale 14/2009 gli ascensori esterni ed altri sistemi di sollevamento realizzati al fine di migliorare l'accessibilità agli edifici non adeguati alle norme sulle barriere architettoniche, sono da considerarsi volumi tecnici. Qualora l'inserimento dei predetti sistemi di sollevamento all'interno di un vano scala condominiale esistente comporti la riduzione della larghezza della stessa, dovrà comunque essere garantita una larghezza minima utile netta prevista dalla normativa vigente in materia.

9. Gli interventi volti all'eliminazione di barriere architettoniche che non comportino la realizzazione di rampe esterne per il superamento di dislivelli superiori a 60 cm o di ascensori esterni, ovvero di manufatti che non alterino la sagoma dell'edificio sono ricompresi nell'ambito delle attività libere.

ARTICOLO 88 - ART. III.VI.2: SERRE BIOCLIMATICHE

1. Le serre solari sono sistemi passivi per la captazione e lo sfruttamento dell'energia solare finalizzati al risparmio energetico degli edifici.

2. L'installazione delle serre solari non deve creare nuovi ambienti di abitazione e non deve compromettere l'illuminazione e l'areazione dei locali retrostanti.

3. Fatto salvo quanto previsto dal Regolamento sull'edilizia sostenibile, se presente, le serre solari o bioclimatiche e le logge addossate o integrate nell'edificio, opportunamente chiuse e trasformate per essere utilizzate come serre per lo sfruttamento dell'energia solare passiva (muri di accumulo, muri di Trombe), sono considerate volumi tecnici, non computabili ai fini volumetrici e/o superficiali a condizione che siano rispettate le caratteristiche costruttive e prescrizioni contenute nell'art. 3 dell'allegato A della DGR n. 1781 dell' 8 novembre 2011. Devono comunque essere rispettate le distanze dagli edifici, dai confini e dalle strade. E' ammessa la deroga alla distanza dai confine sulla base di accordo tra confinanti.

ARTICOLO 89 - ART. III.VI.3: IMPIANTI PER LA PRODUZIONE DI ENERGIA DA FONTI RINNOVABILI A SERVIZIO DEGLI EDIFICI

1. La collocazione di impianti per la produzione di energia da fonti rinnovabili a servizio degli edifici deve rispettare il contesto ambientale e paesaggistico.

2. Sugli edifici ricadenti in centro storico (Zona "A") del vigente P.I e negli edifici di valore storico/architettonico e testimoniale classificati con gradi di protezione che impongono la conservazione con copertura a falde, possono essere montati pannelli fotovoltaici e solari termici esclusivamente impianti di tipo integrato o in andamento con la falda di copertura, i serbatoi di accumulo d'acqua dovranno essere posizionati all'interno dell'edificio o comunque alloggiati in apposito vano tecnico.

3. Sugli altri edifici i pannelli solari termici o fotovoltaici, disposti sui tetti a falda, devono essere aderenti ai tetti medesimi, con la stessa inclinazione e lo stesso orientamento della falda. Per quanto riguarda i collettori solari gli eventuali serbatoi di accumulo dovranno essere posizionati all'interno dell'edificio o comunque alloggiati in apposito vano tecnico.
4. I pannelli solari termici o fotovoltaici disposti sui tetti piani degli edifici dovranno essere installati con orientamento e inclinazione ottimale, preferibilmente in modo non visibile dalla strada.
5. La realizzazione di tettoie o pensiline sulle quali alloggiare un impianto solare e/o fotovoltaico senza che dette costruzioni siano conteggiate ai fini volumetrici debbono rispettare le caratteristiche costruttive e prescrizioni contenute nella normativa vigente. Eventuali serbatoi di impianti solari termici, se non integrati nella copertura della pensilina o tettoia, non possono trovare posto sopra struttura e devono essere diversamente posizionati.
6. In relazione alle accertate criticità della qualità dell'aria con superamento dei valori limite di PM10 e/o del valore obiettivo del benzo(a)pirene e per assicurare il raggiungimento dei valori di cui all'allegato 3 del D.Lgs. 28/2011, sul territorio comunale sono sempre disincentivati gli impianti basati sulla combustione delle biomasse, pur trattandosi di fonti rinnovabili, in particolare non ammettendoli per interventi con utilizzo di fondi strutturali finalizzati all'efficientamento energetico.

ARTICOLO 90 - ART. III.VI.4: COPERTURE, CANALI DI GRONDA E PLUVIALI

1. Sugli edifici in zona A e con grado di tutela finalizzato alla conservazione dovranno essere rispettate le specifiche prescrizioni costruttive contenute nelle relative NTO/Prontuario. Nella restante parte del territorio, il manto di copertura dei tetti ove compatibile con gli aspetti paesaggistici, al fine di un miglioramento delle prestazioni energetiche dell'edificio, può essere realizzato con elementi fotovoltaici.
2. I tetti a falde dovranno essere dotati di tecnologie di climatizzazione passiva salvo nei casi in cui il tetto risulti nel costruito di interesse storico, così come individuato al comma 1), nonché rivesta particolare interesse storico documentale. Non è consentita la finitura a vista mediante l'uso di lastre ondulate in plastica, nonché di guaine e/o membrane.
3. Negli edifici non ricadenti nei centri storici e comunque non di interesse storico possono praticarsi aperture raso falda, tagli ed abbaini per l'illuminazione dei locali sottostanti, nel rispetto delle caratteristiche formali dell'edificio, in conformità alle norme vigenti.
4. I sistemi di raccolta delle acque devono essere realizzati in modo da garantirne il corretto deflusso al fine di evitare il ristagno nel sottosuolo degli edifici. E' comunque vietato lo scarico sulla superficie della carreggiata e spazi pubblici e/o privati aperti al pubblico.
5. Per quanto non specificato nel presente articolo si rinvia all'art. 78.

ARTICOLO 91 - ART. III.VI.5: STRADE E PASSAGGI PRIVATI E CORTILI

1. Le strade, i passaggi privati, i cortili, i giardini, i chiostri e gli spazi di pertinenza interni al lotto dell'edificio che fanno parte integrante del medesimo organismo edilizio devono essere progettati unitamente ad esso.
2. Si definisce cortile lo spazio delimitato da fabbricazione lungo l'intero suo perimetro, nell'ambito della stessa unità edilizia, destinato ad illuminare e ventilare anche locali abitabili.
3. La distanza minima tra le pareti opposte deve essere quella stabilita dalle norme vigenti sul distacco tra i fabbricati. In ogni caso, tra pareti finestrate antistanti vani accessori appartenenti al medesimo fabbricato, deve essere rispettata la distanza pari all'altezza del fronte della parete più alta, con un minimo di m 5.

ARTICOLO 92 - ART. III.VI.6: CAVEDI, POZZI LUCE E CHIOSTRINE

1. Il cavedio o pozzo di luce o chiostrina è l'area libera scoperta delimitata dai muri perimetrali e dalle fondamenta di un edificio condominiale, destinata ad illuminare e ventilare i vani accessori di abitazione.
2. La presenza di cavedi o chiostrine all'interno delle costruzioni va ritenuta elemento di miglioramento della qualità ambientale, specie in assenza o carenza di affacci all'esterno. Deve essere quindi mantenuta in adeguate condizioni igienico-sanitarie, deve essere accessibile e la pavimentazione deve essere idoneamente impermeabilizzata e provvista di chiusino per la raccolta delle acque.
3. I cavedi non dovranno avere superficie inferiore a mq 12,00 per edifici alti fino a m 8,50 ed a mq 16,00 per edifici alti oltre m 8,50. In caso di unico piano fuori terra la superficie minima potrà essere ridotta a 9 mq. Nella sezione orizzontale del cavedio si dovrà comunque poter iscrivere un cerchio del diametro di m 3,00.
4. Quando il cavedio si sviluppa per più di un piano ed è utilizzato per la ventilazione dei locali accessori che vi si affacciano, è necessario garantire, alla base dello stesso, una comunicazione con l'esterno di sezione pari ad almeno 1/5 dell'area del cavedio, al fine di garantire il ricambio dell'aria e l'accesso al cavedio per le operazioni di pulizia.
5. La copertura di chiostrine e cavedi è tollerata purché non ne comprometta la funzione illuminante e/o aerante. Deve essere verificato che il ricambio dell'aria risulti adeguato allo specifico utilizzo. La superficie di comunicazione con l'esterno non deve in ogni caso essere inferiore:
 - al 100% della superficie in pianta del cavedio se alla base risulta mancante una comunicazione permanente con l'esterno;
 - al 30% della superficie in pianta del cavedio se alla base presenta una comunicazione permanente con l'esterno di sezione pari ad almeno 1/5 della superficie in pianta.

ARTICOLO 93 - ART. III.VI.7: INTERCAPEDINI E GRIGLIE DI AEREAZIONE

1. Il posizionamento delle griglie e di altri tipi di finitura di intercapedini e altre opere atte a dare aria e luce ai locali sottostanti o in fregio al piano stradale di vie o piazze pubbliche o gravate di servitù d'uso pubblico potrà avvenire nelle vie dotate di marciapiedi di larghezza minima di cm 150, interessando parte degli stessi, o nelle vie interdette al transito veicolare, ad esclusione dei percorsi storici. Dimensioni, materiali e relative portate ed ogni altro accorgimento tecnico atto a costruire e mantenere in perfetto stato di solidità i muri portanti delle intercapedini saranno prescritte dagli Uffici competenti.

2. Le griglie da integrare nella pavimentazione devono essere realizzate con maglie compatibili con il passaggio di persone in carrozzina o che impiegano bastoni o altri ausili per la deambulazione; le stesse ad elementi paralleli devono comunque essere posti con gli elementi ortogonali al verso di marcia.

ARTICOLO 94 - ART. III.VI.8: RECINZIONI

1. Le recinzioni e divisioni tra terreni privati e tra lotti diversi devono rispettare le prescrizioni contenute nel precedente Capo II, art. 55.

ARTICOLO 95 - ART. III.VI.9: MATERIALI E TECNICHE COSTRUTTIVE DEGLI EDIFICI

1. Per gli interventi sui fabbricati esistenti, l'utilizzo di materiali propri della tradizione locale ed il ricorso a particolari tecniche costruttive si rinvia alle Norme tecniche operative del Piano degli interventi o all'eventuale Prontuario per la qualità architettonica e la mitigazione ambientale dello strumento urbanistico vigente.

ARTICOLO 96 - ART. III.VI.10: DISPOSIZIONI RELATIVE ALLA SISTEMAZIONE DELLE AREE DI PERTINENZA

1. Le aree di pertinenza, come definite all'art. 3, devono sempre essere mantenute in modo decoroso, libere da depositi di materiali incongrui ed impattanti con il contesto.

2. Nelle aree di pertinenza possono essere posizionate opere di arredo ai sensi dell'art. 6 del DPR 380/2011 e s.m.i e relativi decreti ministeriali, da collocarsi in modo armonico rispetto all'edificio e allo spazio circostante.

3. Sono da considerarsi attività edilizia libera, non soggetta ad adempimenti edilizi, le seguenti opere di arredo, sulle aree di pertinenza di edifici esistenti a destinazione residenziale:

a. alternativi fra loro e nel numero massimo di uno per unità abitativa:

- gazebo non stabilmente infisso al suolo, di superficie massima 10 mq, aperto su tutti i lati e non aderente all'edificio;

- pergolato in struttura leggera, non stabilmente infissa al suolo, per il solo sostegno di rampicanti, di superficie massima di mq 25;
 - pergotenda o tenda a pergola e tenda a vela realizzata con struttura lignea o metallica a sostegno di tende esclusivamente retrattili con superficie massima di 10 mq;
 - b. casetta gioco per bambini, di superficie massima di mq 4, altezza massima di 1,7 m, nel numero massimo di uno per unità abitativa;
 - c. ripostiglio per ricovero attrezzi, realizzato in materiali facilmente amovibili, di superficie massima di mq 6, altezza media di massimo 2 m, nel numero massimo di uno per unità abitativa;
 - d. tende per la protezione degli infissi, sulla facciata degli edifici non soggetti a grado di protezione o altri vincoli;
 - e. ricoveri per animali da affezione di superficie massima di mq 3 e altezza massima all'estradosso della copertura di m 1,5, nel numero massimo di uno per unità abitativa.
4. Le opere di arredo di cui al comma 3 dovranno rispettare le distanze dai confini come disciplinate dalle Norme tecniche operative del Piano degli interventi e dal Codice della strada; le stesse non dovranno recare pregiudizio a terzi e/o confinanti, e rispettare eventuali norme in materia di decoro previste dal Piano degli Interventi.
 5. Le opere di cui al comma 3 lettera d) possono essere installate anche su edifici a destinazione commerciale/produttiva/servizi.
 6. Sono da considerarsi opere di arredo pertinenziale, soggette a titolo edilizio, le pompeiane, quali strutture aperte su almeno tre lati, di superficie massima complessiva per unità abitativa di mq 25 (comprensiva degli eventuali sporti) e altezza massima di metri 3, misurata all'estradosso dell'elemento orizzontale, prive di copertura e di pareti. La struttura deve avere tra l'orditura orizzontale ed i montanti verticali (ortogonali al suolo) un angolo di 90°. Per l'ombreggiatura può essere installata solo una tenda retrattile all'intradosso dell'elemento orizzontale. Sono soggette al rispetto della distanza dai confini come disciplinata dalle Norme tecniche operative del Piano degli interventi e dal Codice della strada, considerata dal profilo del massimo ingombro. Non costituiscono né superficie coperta né volume e devono essere costruite in materiale ligneo o in ferro o in altri materiali metallici; solo i pilastri possono essere in muratura con mattoni.
 7. L'esecuzione delle opere di arredo di cui ai punti 3 e 6 che precedono, a distanza minore dai confini di proprietà, rispetto a quanto disciplinato dalle N.T.O., è ammessa previo accordo fra le parti da formalizzare mediante scrittura privata registrata e trascritta.
 8. Qualora le opere, soggette ad attività edilizia libera, vengano realizzate in ambiti sottoposti a vincoli, fasce di rispetto o su immobili con grado di protezione delle facciate, dovrà essere acquisito il relativo nulla osta, se necessario. Dette opere non sono comunque ammesse in zone sottoposte a inedificabilità.

ARTICOLO 97 - ART. III.VI.11: PISCINE

1. Sono da considerarsi pertinenze le piscine indipendentemente dalla dimensione e i locali tecnici, oltre agli eventuali accessori interrati per servizi igienici e spogliatoi.

2. La realizzazione delle piscine e dei relativi impianti deve uniformarsi all'eventuale e specifica disciplina contenuta nel piano urbanistico comunale.
3. Devono rispettare le sole distanze previste dal codice civile per le cisterne (art. 889) se totalmente interrato.
4. Le pavimentazioni lungo il perimetro della piscina e la stessa piscina non sono computate nella superficie pavimentata fino ad una larghezza di m. 2 e devono essere realizzate con materiali antisdrucchiolo e consoni al contesto.
5. L'area della piscina deve essere delimitata con recinzione di altezza minima di m 1,10 in modo da realizzare un accesso controllato e per assicurare condizioni di igiene e sicurezza, soprattutto per prevenire cadute accidentali da parte di bambini.
6. Per quanto riguarda altri adempimenti si rinvia alle specifiche direttive igienico sanitarie e di sicurezza.

ARTICOLO 97bis – PALESTRE PRIVATE

1. **DOTAZIONE DI STANDARD.** Le palestre private sono da considerarsi attività assimilabile all'attività commerciale per quanto riguarda la necessaria dotazione di standard e il calcolo del contributo di costruzione.
2. **UBICAZIONE.** Le palestre private devono essere localizzate preferibilmente in locali fuori terra; se localizzate in locali assimilabili a fuori terra o semi interrati devono avere le superfici finestrate apribili che non si affaccino su strade o spazi polverosi; pareti e pavimento devono possedere idonei requisiti di isolamento termoigrometrico e di traspirazione.
3. **ALTEZZA.** L'altezza minima è di m. 3,0; eventuali deroghe (massimo 5-10%) sono ammesse per attività con moderato impegno fisico e/o in presenza di particolari requisiti di ventilazione dei locali, fatto salvo il rispetto degli indici di cubatura sotto riportati.
4. **VOLUME PER PERSONA.** Il volume per persona non deve essere inferiore a mc. 20; il volume ottimale è di mc. 30/persona. Il numero totale di persone è calcolato sulla base della cubatura del locale, escludendo dal calcolo le altezze superiori a m. 4,50, e sulla disponibilità di servizi igienici; il numero di persone deve essere riportato nella segnalazione di agibilità.
5. **FINESTRATURA APRIBILE.** La superficie vetrata apribile non deve essere inferiore ad 1/8 della superficie di pavimento, e deve essere collocata su pareti contrapposte o su parete e a soffitto. È ammessa la finestratura su un'unica parete a condizione che la larghezza del locale non superi i 78 metri.

I serramenti dovranno essere tali da consentire il parziale ricambio dell'aria anche durante la presenza di utenti (tipo "vasistas" o soluzioni equivalenti); i comandi di apertura devono essere facilmente accessibili ad altezza d'uomo o automatizzati.

Nei locali esistenti è ammessa una superficie vetrata pari a 1/10 della superficie di pavimento. In relazione al tipo di attività potrà essere richiesta una ventilazione meccanica integrativa.

Particolari caratteristiche di sicurezza devono essere adottate per le finestre, quando lo richiedano il tipo di attività o la tipologia strutturale, a tutela delle persone all'interno o all'esterno dello stabile. Le superfici vetrate di serramenti interni in caso di rottura non devono produrre frammenti pericolosi o devono essere del tipo antisfondamento o adeguatamente

protette, nonché rese facilmente visibili; inoltre devono essere eliminate o protette eventuali sporgenze presenti nel locale, se giustificato dal tipo di attività.

6. PAVIMENTI. I pavimenti devono essere facilmente lavabili e disinfettabili.

7. SERVIZI. Gli spogliatoi devono essere 1 per sesso e di superficie pari a mq. 1,6/persona (= n°1 posto spogliatoio), e dotati di finestratura apribile pari ad almeno 1/8 della superficie del locale o di ventilazione meccanica che assicuri almeno mc. 25/h/persona.

I gabinetti devono essere almeno 1 ogni 10-15 posti spogliatoio, con un minimo di 1 ogni spogliatoio.

Le docce devono essere almeno 1 ogni 3-4 posti spogliatoio, con un minimo di 1 per ogni spogliatoio.

I lavabi devono essere almeno 1 ogni 10-15 posti spogliatoio, con un minimo di 1 per spogliatoio. Ai wc e alle docce posti a servizio degli spogliatoi si dovrà accedere mediante una zona di disimpegno separata dagli spogliatoi e adeguatamente ventilata.

I locali wc, qualora non finestrati, devono essere dotati di ventilazione meccanica purché siano garantiti almeno 5 ricambi/ora, se costantemente in funzione, o 10-12 ricambi/ora, se collegata all'accensione della luce o all'apertura della porta di accesso e consenta, con temporizzatore, almeno 1 ricambio d'aria per ogni utilizzazione.

Il locale docce deve essere di norma dotato di finestratura.

Sui pavimenti di docce e spogliatoi si devono poggiare graticciati in materiale inadatto alla trasmissione di microrganismi patogeni.

8. REQUISITI ACUSTICI. Devono essere garantiti un tempo di riverbero inferiore a sec. 2,2, come media alle frequenze di 500-1000-2000-4000 Hz, ed un fonoisolamento di almeno 50 Db (A) da eventuali locali confinanti a destinazione residenziale.

ARTICOLO 98 - ART. III.VI.12: ALTRE OPERE DI CORREDO AGLI EDIFICI

Le opere di corredo agli edifici sono disciplinate all'art. 96.

ARTICOLO 99 - ART. IV.1: ESERCIZIO DELLE FUNZIONI DI VIGILANZA E CONTROLLO DELLE TRASFORMAZIONI E USI DEL TERRITORIO

1. Il Responsabile del servizio competente esercita la vigilanza sull'attività urbanistico edilizia, come definita dal D.P.R. n. 380/2001, all'interno del territorio comunale, per assicurarne la rispondenza alle norme di legge e di regolamento, alle prescrizioni degli strumenti urbanistici attuativi ed alle modalità esecutive fissate nel titolo abilitativo.
2. La vigilanza è esercitata organizzando le forme di controllo ritenute più efficienti nel rispetto delle disposizioni di legge e del principio del buon andamento dell'azione amministrativa.
3. L'attività di controllo riguardante specifiche materie di competenza di altri Settori comunali è esercitata dal rispettivo personale, con le modalità previste dalla normativa vigente.

ARTICOLO 100 - ART. IV.2: PROVVEDIMENTI PER OPERE ESEGUITE IN ASSENZA, IN DIFFORMITÀ O CON VARIAZIONI ESSENZIALI DAL TITOLO EDILIZIO

1. Le opere eseguite in assenza o in difformità o con variazioni essenziali dal titolo edilizio sono sanzionate ai sensi del DPR n. 380/2001 e ss.mm.ii. e degli artt. 91 e successivi della L.R. 61/85 e ss.mm.ii., per quanto non abrogati e non incompatibili con il DPR 380/01.
2. Ai fini dell'applicazione delle sanzioni, si richiamano i disposti di cui agli artt. 27 e segg. del DPR 380/01 e ss.mm.ii.
3. Le costruzioni temporanee e i manufatti autorizzati e non rimossi entro il termine stabilito sono considerati abusivi a tutti gli effetti e soggetti al regime sanzionatorio vigente.

ARTICOLO 101 - ART. IV.3: VARIANTI COMUNICATE A FINE LAVORI

Si rinvia al Capo III - Segnalazione certificata di inizio attività del DPR 380/2001.

ARTICOLO 102 - ART. IV.4: VIGILANZA DURANTE L'ESECUZIONE DEI LAVORI

1. Il Dirigente/Responsabile, fermi restando i poteri di vigilanza e di controllo delle Autorità statali e regionali, ha facoltà di disporre la vigilanza sulla esecuzione ed utilizzazione di tutte le opere di trasformazione urbanistica ed edilizia che si eseguono nel territorio comunale ai sensi dell'art. 27 del DPR 380/2001 e s.m.i. e dell'art. 89 della L.R. 61/85 e s.m.i., al fine di

assicurarne la rispondenza alle leggi, al presente regolamento, alle norme e previsioni degli strumenti urbanistici, nonché alle modalità esecutive fissate nel titolo abilitativo.

2. Gli immobili nei quali si eseguono opere edilizie devono essere accessibili agli agenti di polizia locale e al personale tecnico incaricati delle attività di controllo e vigilanza.

ARTICOLO 103 - ART. IV.5: SOSPENSIONE DEI LAVORI

Fermo quanto indicato dall'art.27 DPR 380/01, qualora si verifichi l'esecuzione di lavori in assenza o in difformità dal titolo abilitativo, a meno di varianti ammissibili in corso d'opera prima della scadenza di fine lavori, ovvero il mancato deposito della prescritta documentazione prima dell'inizio dei lavori, il Dirigente o il responsabile dell'ufficio notifica senza indugio al proprietario dell'immobile, all'intestatario del titolo edilizio (qualora diverso dal proprietario), al Direttore dei lavori e all'impresa esecutrice l'ordinanza di sospensione dei lavori, ai sensi dell'art. 27 del DPR 380/2001 e s.m.i e dell'art. 91 della L.R. 61/85 e ss.mm.ii..

Successivamente lo stesso adotterà i provvedimenti repressivi previsti dal DPR 380/2001 e dall'art. 92 e seguenti della L.R. stessa e ss.mm.ii.

ARTICOLO 104 - ART. IV.6: SANZIONI PER VIOLAZIONI DELLE NORME REGOLAMENTARI

1. Per la violazione delle norme del presente Regolamento si applicano le sanzioni previste dalla normativa nazionale e/o regionale vigente e dal presente Regolamento.

2. L'inosservanza delle disposizioni di cui agli articoli del presente Regolamento, quando la fattispecie non sia sanzionata da altre fonti normative o disposizioni comunali, comporta una sanzione amministrativa compresa fra un minimo di € 25,00 ed un massimo di € 500,00 ai sensi dell'art.7 bis del D.Lgs. 267/2000 e ss.mm.ii. "Testo Unico delle Leggi sull'Ordinamento degli Enti Locali"; la determinazione dell'importo della sanzione avviene secondo i principi fissati dalla Legge 689/81 e ss.mm.ii.

3. Oltre all'applicazione delle sanzioni pecuniarie il Dirigente del Servizio potrà intimare, con atto motivato, che lo stato dei luoghi sia reso conforme alle prescrizioni medesime entro un congruo termine da determinarsi con lo stesso provvedimento. In caso di inadempienza da parte dell'interessato, il Comune potrà, comunque, provvedere d'autorità, ponendo gli oneri e le spese relative a carico del/dei soggetti responsabili.

4. Il Dirigente può altresì avvalersi dei poteri di ordinanza a sensi dell'art. 107 del D.Lgs. 267/2000 e ss.mm.ii. "Testo Unico delle Leggi sull'Ordinamento degli Enti Locali".

5. Il Sindaco può avvalersi dei poteri di ordinanza a sensi dell'art.54 del D.Lgs. 267/2000 e ss.mm.ii. "Testo Unico delle Leggi sull'Ordinamento degli Enti Locali".

ARTICOLO 105 - ART. V.1: AGGIORNAMENTO DEL REGOLAMENTO EDILIZIO

1. Salvo diversa previsione normativa, le modifiche al presente Regolamento Edilizio seguiranno le disposizioni di cui al D.Lgs. 267/00 come dettate in materia di approvazione e modifica dei Regolamenti comunali.

ARTICOLO 106 - ART. V.2: ENTRATA IN VIGORE DEL REGOLAMENTO EDILIZIO

1. Le norme del presente Regolamento, fatto salvo quanto previsto dall'art.2, si applicano ai progetti presentati successivamente all'entrata in vigore del Regolamento.

2. I procedimenti per il rilascio dei titoli edilizi avviati prima dell'entrata in vigore del presente Regolamento sono conclusi sulla base della disciplina vigente al momento della presentazione delle relative istanze.

3. Le segnalazioni certificate di inizio attività e le comunicazioni di inizio lavori asseverate presentate prima dell'entrata in vigore del presente Regolamento vengono esaminate sulla base della disciplina vigente al momento della presentazione delle stesse.

ARTICOLO 107 - ART. V.3: ABROGAZIONE DI PRECEDENTI NORME

L'entrata in vigore del presente regolamento edilizio comporta la contemporanea abrogazione del precedente Regolamento edilizio e di precedenti norme regolamentari comunali in contrasto con quanto contenuto nel presente Regolamento.



ALLEGATO 1

SCHEMA DI REGOLAMENTO EDILIZIO TIPO

1. Il presente schema, in attuazione dell'art. 4, comma 1-sexies, del decreto del presidente della repubblica 6 giugno 2001, n. 380, stabilisce i principi e i criteri generali per semplificare e uniformare in tutto il territorio nazionale i regolamenti edilizi comunali, comunque denominati.
2. I Comuni sono tenuti a conformare i regolamenti edilizi comunali al presente Schema, entro i termini e con le modalità che saranno stabilite dalle Regioni in attuazione dell'Accordo con il quale è approvato il presente Schema, i cui contenuti costituiscono un livello essenziale delle prestazioni, concernenti la tutela della concorrenza e i diritti civili e sociali, che devono essere garantiti su tutto il territorio nazionale, di cui all'articolo 117, secondo comma, lettere e) e m), della Costituzione.
3. Il regolamento edilizio si articola, in particolare, in due Parti:
 - a) nella Prima Parte, denominata "**Principi generali e disciplina generale dell'attività edilizia**" è richiamata e non riprodotta la disciplina generale dell'attività edilizia operante in modo uniforme su tutto il territorio nazionale e regionale;
 - b) nella Seconda Parte, denominata "**Disposizioni regolamentari comunali in materia edilizia**" è raccolta la disciplina regolamentare in materia edilizia di competenza comunale, la quale, sempre al fine di assicurare la semplificazione e l'uniformità della disciplina edilizia, deve essere ordinata nel rispetto di una struttura generale uniforme valevole su tutto il territorio statale, secondo quanto specificato al successivo paragrafo 10;
4. In particolare, la Prima Parte dei regolamenti edilizi, al fine di evitare inutili duplicazioni di disposizioni statali e regionali, si deve limitare a richiamare, con apposita formula di rinvio, la disciplina relativa alle materie di seguito elencate, la quale pertanto opera direttamente senza la necessità di un atto di recepimento nei regolamenti edilizi:
 - a) le definizioni uniformi dei parametri urbanistici ed edilizi;
 - b) le definizioni degli interventi edilizi e delle destinazioni d'uso;
 - c) il procedimento per il rilascio e la presentazione dei titoli abilitativi edilizi e le modalità di controllo degli stessi;
 - d) la modulistica unificata edilizia, gli elaborati e la documentazione da allegare alla stessa;
 - e) i requisiti generali delle opere edilizie, attinenti:
 - e.1. ai limiti inderogabili di densità, altezza, distanza fra i fabbricati e dai confini;
 - e.2. ai rispetti (stradale, ferroviario, aeroportuale, cimiteriale, dei corsi d'acqua, degli acquedotti e impianti di depurazione, degli elettrodotti, dei gasdotti, del demanio marittimo);
 - e.3. alle servitù militari;
 - e.4. agli accessi stradali;
 - e.5. alle zone interessate da stabilimenti a rischio di incidente rilevante;
 - e.6. ai siti contaminati;



- f) la disciplina relative agli immobili soggetti a vincoli e tutele di ordine paesaggistico, ambientale, storico culturale e territoriale;
- g) le discipline settoriali aventi incidenza sulla disciplina dell'attività edilizia, tra cui la normativa sui requisiti tecnici delle opere edilizie e le prescrizioni specifiche stabilite dalla normativa statale e regionale per alcuni insediamenti o impianti.
5. Le definizioni uniformi dei parametri urbanistici ed edilizi, di cui al punto 4, lettera a), e la ricognizione della disciplina generale dell'attività edilizia vigente, di cui alle restanti lettere del punto 4, sono contenute rispettivamente degli Allegati A e B dell'Accordo con il quale è approvato il presente Schema e saranno specificati e aggiornati entro i termini e con le modalità previste dagli articoli 2 e 3 del medesimo Accordo.
6. Per favorire la conoscibilità della disciplina generale dell'attività edilizia avente diretta e uniforme applicazione, i Comuni provvedono alla pubblicazione del link nel proprio sito web istituzionale.
7. La Seconda Parte dei Regolamenti Edilizi, ha per oggetto le norme regolamentari comunali che attengono all'organizzazione e alle procedure interne dell'ente nonché alla qualità, sicurezza, sostenibilità delle opere edilizie realizzate, dei cantieri e dell'ambiente urbano, anche attraverso l'individuazione di requisiti tecnici integrativi o complementari, rispetto alla normativa uniforme sovraordinata richiamata nella Prima Parte del regolamento edilizio.
8. I requisiti tecnici integrativi devono essere espressi attraverso norme prestazionali, che fissino risultati da perseguirsi nelle trasformazioni edilizie. Le prestazioni da raggiungere potranno essere prescritte in forma quantitativa, ossia attraverso l'indicazione numerica di livelli prestazionali da assolvere, oppure essere espresse attraverso l'enunciazione di azioni e comportamenti progettuali da praticarsi affinché l'intervento persegua l'esito atteso che l'obiettivo prestazionale esprime.
9. I Comuni, nella definizione della disciplina regolamentare di cui alla Seconda Parte del Regolamento Edilizio, osservano i seguenti principi generali:
- a) semplificazione, efficienza e efficacia dell'azione amministrativa;
 - b) perseguire un ordinato sviluppo edilizio riguardo la funzionalità, l'estetica, e l'igiene pubblica;
 - c) incrementare la sostenibilità ambientale e energetica;
 - d) armonizzazione della disciplina dei rapporti privati nei rapporti di vicinato;
 - e) applicazione della Progettazione Universale superamento delle barriere architettoniche per garantire una migliore qualità della vita e la piena fruibilità dell'ambiente, costruito e non costruito, per tutte le persone e in particolare per le persone con disabilità e le fasce deboli dei cittadini, quali anziani e bambini, anche secondo l'applicazione dei criteri di Progettazione Universale di cui alla convenzione ONU ratificata con L. 18 del 3 marzo 2009;
 - f) incrementare la sicurezza pubblica e il recupero urbano, la riqualificazione sociale e funzionale delle aree e/o degli edifici abbandonati e/o dismessi, quale valori di interesse pubblico da tutelare mediante attività a difesa della qualità urbana, del decoro e dell'incolumità pubblica;



- g) incentivare lo sviluppo sostenibile, fondato su un rapporto equilibrato tra i bisogni sociali, l'attività economica e l'ambiente; rispetto del paesaggio che rappresenta un elemento chiave del benessere individuale e sociale, anche secondo i principi della Convenzione Europea del Paesaggio 20 ottobre 2000;
- h) garantire il diritto di accesso alle informazioni, la partecipazione del pubblico ai processi decisionali in materia edilizia e ambientale, anche secondo i principi stabiliti dalla Convenzione di Århus, Danimarca, 25 giugno 1998 per contribuire a tutelare il diritto di ogni persona, nelle generazioni presenti e future, a vivere in un ambiente atto ad assicurare la sua salute e il suo benessere.
10. Le disposizioni regolamentari di competenza comunale devono essere ordinate secondo il seguente indice generale, per semplificarne la consultazione e garantirne l'uniformità di impianto. Le amministrazioni comunali, nella propria autonomia, possono individuare requisiti tecnici integrativi e complementari, non disciplinati dalla normativa uniforme sovraordinata operante sul territorio nazionale e regionale di competenza, anche attraverso ulteriori specificazioni e dettagli, nei limiti previsti dalla normativa sovraordinata. I requisiti tecnici integrativi e complementari sono espressi anche attraverso norme prestazionali che fissano risultati da perseguirsi nelle trasformazioni edilizie. Le prestazioni da raggiungere sono prescritte in forma quantitativa, ossia attraverso l'indicazione numerica di livelli prestazionali da assolvere, o attraverso l'enunciazione di azioni e comportamenti progettuali da praticarsi affinché l'intervento persegua l'esito atteso che l'obiettivo prestazionale esprime. Eventuali tematiche ed elementi non espressamente indicati nell'indice possono essere inseriti nelle parti che presentano la maggiore analogia.

INDICE

PARTE PRIMA - PRINCIPI GENERALI E DISCIPLINA GENERALE DELL'ATTIVITÀ EDILIZIA**PARTE SECONDA - DISPOSIZIONI REGOLAMENTARI COMUNALI IN MATERIA EDILIZIA****TITOLO I - DISPOSIZIONI ORGANIZZATIVE E PROCEDURALI****Capo I - SUE, SUAP e organismi consultivi**

contenente disposizioni regolamentari riguardanti:

1. la composizione, i compiti e le modalità di funzionamento, dello Sportello unico per l'edilizia, della Commissione edilizia se prevista, comunque denominata, e di ogni altro organo, consultivo o di amministrazione attiva, costituito secondo la disciplina vigente, ivi compresa quella statutaria locale;
2. le modalità di gestione anche telematica delle pratiche edilizie, con specifiche tecniche degli elaborati progettuali anche ai fini dell'aggiornamento della cartografia comunale;
3. Le modalità di coordinamento con il SUAP.
E' prevista la possibilità di rimandare ad apposito regolamento comunale che tratti la materia telematica in modo specifico. (ove possibile in forma di allegato allo stesso Regolamento Edilizio).

Capo II - Altre procedure e adempimenti edilizi

contenente disposizioni regolamentari riguardanti:

3



1. autotutela e richiesta di riesame dei titoli abilitativi rilasciati o presentati;
2. certificato di destinazione urbanistica;
3. proroga e rinnovo dei titoli abilitativi;
4. sospensione dell'uso e dichiarazione di inagibilità;
5. contributo per oneri di urbanizzazione e costo di costruzione: criteri applicativi e rateizzazioni;
6. Pareri preventivi;
7. Ordinanze, interventi urgenti e poteri eccezionali, in materia edilizia;
8. modalità e strumenti per l'informazione e la trasparenza del procedimento edilizio;
9. coinvolgimento e partecipazione degli abitanti;
10. concorsi di urbanistica e di architettura, ove possibili.

TITOLO II – DISCIPLINA DELLA ESECUZIONE DEI LAVORI

Capo I - Norme procedurali sull'esecuzione dei lavori

contenente disposizioni regolamentari riguardanti:

1. comunicazioni di inizio e di differimento dei lavori, sostituzione e variazioni, anche relative ai soggetti responsabili per la fase di esecuzione dei lavori, quali l'impresa esecutrice, il direttore dei lavori, della sicurezza ecc.;
2. comunicazioni di fine lavori;
3. occupazione di suolo pubblico;
4. comunicazioni di avvio delle opere relative a bonifica, comprese quelle per amianto, ordigni bellici ecc.

Capo II - Norme tecniche sull'esecuzione dei lavori

contenente disposizioni regolamentari riguardanti:

1. principi generali dell'esecuzione dei lavori;
2. punti fissi di linea e di livello;
3. conduzione del cantiere e recinzioni provvisorie;
4. cartelli di cantiere;
5. criteri da osservare per scavi e demolizioni;
6. misure di cantiere e eventuali tolleranze;
7. sicurezza e controllo nei cantieri misure per la prevenzione dei rischi nelle fasi di realizzazione dell'opera;
8. ulteriori disposizioni per la salvaguardia dei ritrovamenti archeologici e per gli interventi di bonifica e di ritrovamenti di ordigni bellici;
9. ripristino del suolo e degli impianti pubblici a fine lavori.

TITOLO III – DISPOSIZIONI PER LA QUALITÀ URBANA, PRESCRIZIONI COSTRUTTIVE E FUNZIONALI.

Capo I - Disciplina dell'oggetto edilizio

contenente disposizioni regolamentari riguardanti:

1. caratteristiche costruttive e funzionali, degli edifici;
2. requisiti prestazionali degli edifici, riferiti alla compatibilità ambientale, all'efficienza energetica e al comfort abitativo, finalizzati al contenimento dei consumi energetici e idrici, all'utilizzo di fonti rinnovabili e di materiali ecocompatibili, alla riduzione delle emissioni inquinanti o clima alteranti, alla riduzione dei rifiuti e del consumo di suolo;



3. requisiti e parametri prestazionali integrativi degli edifici soggetti a flessibilità progettuale;
4. incentivi (riduzione degli oneri di urbanizzazione, premi di edificabilità, deroghe ai parametri urbanistico-edilizi, fiscalità comunale) finalizzati all'innalzamento della sostenibilità energetico ambientale degli edifici, della qualità e della sicurezza edilizia, rispetto ai parametri cogenti;
5. prescrizioni costruttive per l'adozione di misure di prevenzione del rischio gas radon;
6. specificazioni sulle dotazioni igienico sanitarie dei servizi e dei locali ad uso abitativo e commerciale;
7. dispositivi di aggancio orizzontali flessibili sui tetti (c.d. "linee vita");
8. prescrizioni per le sale da gioco l'installazione di apparecchiature del gioco d'azzardo lecito e la raccolta della scommessa.

Capo II - Disciplina degli spazi aperti, pubblici o di uso pubblico

contenente disposizioni regolamentari riguardanti:

1. strade;
2. portici;
3. piste ciclabili;
4. aree per parcheggio;
5. piazze e aree pedonalizzate;
6. passaggi pedonali e marciapiedi;
7. passi carrai ed uscite per autorimesse;
8. chioschi/dehors su suolo pubblico;
9. servitù pubbliche di passaggio sui fronti delle costruzioni e per chioschi/gazebi/dehors posizionati su suolo pubblico e privato;
10. recinzioni;
11. numerazione civica.

Capo III Tutela degli spazi verdi e dell'ambiente

contenente disposizioni regolamentari riguardanti le regole tecniche e i requisiti qualitativi per la realizzazione e la salvaguardia di:

1. aree verdi;
2. parchi urbani e giardini di interesse storico e documentale;
3. orti urbani;
4. parchi e percorsi in territorio rurale;
5. sentieri;
6. tutela del suolo e del sottosuolo;

E' prevista la possibilità di rimandare ad apposito regolamento comunale che tratti la materia del verde pubblico e privato, in modo specifico e coordinato con tutte le altre norme vigenti di settore, (ove possibile in forma di allegato allo stesso Regolamento Edilizio).

Capo IV infrastrutture e reti tecnologiche

contenente disposizioni regolamentari relative alle reti e impianti di:

1. approvvigionamento idrico;
2. depurazione e smaltimento delle acque;
3. raccolta differenziata dei rifiuti urbani e assimilati;
4. distribuzione dell'energia elettrica;

5



e26d376e



5. distribuzione del gas;
6. ricarica dei veicoli elettrici;
7. produzione di energie da fonti rinnovabili, da cogenerazione e reti di teleriscaldamento;
8. telecomunicazioni.

Capo V Recupero urbano, qualità architettonica e inserimento paesaggistico

contenente ulteriori indicazioni operative per il recupero e la riqualificazione dei luoghi e per la promozione e la salvaguardia del decoro urbano e la sicurezza pubblica, da coordinare con le particolari disposizioni di settore e norme di piano:

1. pubblico decoro, manutenzione e sicurezza delle costruzioni e dei luoghi;
2. facciate degli edifici ed elementi architettonici di pregio;
3. elementi aggettanti delle facciate, parapetti e davanzali;
4. allineamenti;
5. piano del colore;
6. coperture degli edifici;
7. illuminazione pubblica;
8. griglie ed intercapedini;
9. antenne e impianti di condizionamento a servizio degli edifici e altri impianti tecnici;
10. serramenti esterni degli edifici;
11. insegne commerciali, mostre, vetrine, tende, targhe;
12. cartelloni pubblicitari;
13. muri di cinta;
14. beni culturali e edifici storici;
15. cimiteri monumentali e storici;
16. progettazione dei requisiti di sicurezza per i luoghi pubblici urbani.

Capo VI Elementi costruttivi

contenente disposizioni regolamentari riguardanti :

1. superamento barriere architettoniche e rampe e altre misure per l'abbattimento di barriere architettoniche;
2. serre bioclimatiche;
3. impianti per la produzione di energia da fonti rinnovabili a servizio degli edifici;
4. coperture, canali di gronda e pluviali;
5. strade e passaggi privati e cortili;
6. cavedi, pozzi luce e chiostre;
7. intercapedini e griglie di aerazione;
8. recinzioni;
9. materiali, tecniche costruttive degli edifici ,
10. disposizioni relative alle aree di pertinenza;
11. piscine;
12. altre opere di corredo agli edifici.

TITOLO IV – VIGILANZA E SISTEMI DI CONTROLLO

contenente disposizioni regolamentari riguardanti:



1. esercizio delle funzioni di vigilanza e controllo delle trasformazioni e usi del territorio;
2. vigilanza durante l'esecuzione dei lavori;
3. sanzioni per violazioni delle norme regolamentari.

TITOLO V -NORME TRANSITORIE

contenente disposizioni regolamentari riguardanti:

1. aggiornamento del regolamento edilizio;
2. disposizioni transitorie.



QUADRO DELLE DEFINIZIONI UNIFORMI

VOCE	ACRONIMO	DEFINIZIONE
1 - Superficie territoriale	ST	Superficie reale di una porzione di territorio oggetto di intervento di trasformazione urbanistica. Comprende la superficie fondiaria e le aree per dotazioni territoriali ivi comprese quelle esistenti.
2 - Superficie fondiaria	SF	Superficie reale di una porzione di territorio destinata all'uso edificatorio. E' costituita dalla superficie territoriale al netto delle aree per dotazioni territoriali ivi comprese quelle esistenti.
3 - Indice di edificabilità territoriale	IT	Quantità massima di superficie o di volume edificabile su una determinata superficie territoriale, comprensiva dell'edificato esistente.
4 - Indice di edificabilità fondiaria	IF	Quantità massima di superficie o di volume edificabile su una determinata superficie fondiaria, comprensiva dell'edificato esistente.
5 - Carico urbanistico	CU	Fabbisogno di dotazioni territoriali di un determinato immobile o insediamento in relazione alla sua entità e destinazione d'uso. Costituiscono variazione del carico urbanistico l'aumento o la riduzione di tale fabbisogno conseguenti all'attuazione di interventi urbanistico-edilizi ovvero a mutamenti di destinazione d'uso.
6 - Dotazioni Territoriali	DT	Infrastrutture, servizi, attrezzature, spazi pubblici o di uso pubblico e ogni altra opera di urbanizzazione e per la sostenibilità (ambientale, paesaggistica, socio-economica e territoriale) prevista dalla legge o dal piano.
7 - Sedime		Impronta a terra dell'edificio o del fabbricato, corrispondente alla localizzazione dello stesso sull'area di pertinenza.
8 - Superficie coperta	SC	Superficie risultante dalla proiezione sul piano orizzontale del profilo esterno perimetrale della costruzione fuori terra, con esclusione degli aggetti e sporti inferiori a 1,50 m.
9 - Superficie permeabile	SP	Porzione di superficie territoriale o fondiaria priva di pavimentazione o di altri manufatti permanenti, entro o fuori terra, che impediscano alle acque meteoriche di raggiungere naturalmente la falda acquifera.
10 - Indice di permeabilità	IPT/IPF	Rapporto tra la superficie permeabile e la superficie territoriale (indice di permeabilità territoriale) o fondiaria (indice di permeabilità fondiaria).
11 - Indice di copertura	IC	Rapporto tra la superficie coperta e la superficie fondiaria.
12 - Superficie totale	ST	Somma delle superfici di tutti i piani fuori terra, seminterrati ed interrati comprese nel profilo perimetrale esterno dell'edificio.
13 - Superficie lorda	SL	Somma delle superfici di tutti i piani comprese nel profilo perimetrale esterno dell'edificio escluse le superfici accessorie.
14 - Superficie utile	SU	Superficie di pavimento degli spazi di un edificio misurata al netto della superficie accessoria e di murature, pilastri, tramezzi, sguinci e vani di porte e finestre.
15 - Superficie accessoria	SA	Superficie di pavimento degli spazi di un edificio aventi carattere di servizio rispetto alla destinazione d'uso della costruzione medesima, misurata al netto di murature, pilastri, tramezzi, sguinci, vani di porte e finestre. La superficie accessoria ricomprende: <ul style="list-style-type: none"> • i portici e le gallerie pedonali; • i ballatoi, le logge, i balconi e le terrazze; • le tettoie con profondità superiore a m 1,50; le tettoie aventi profondità inferiore a m. 1,50 sono escluse dal computo sia della superficie accessoria sia della superficie utile; • le cantine poste al piano interrato, seminterrato o al primo piano fuori terra e i relativi corridoi di servizio; • i sottotetti accessibili e praticabili per la sola porzione con altezza pari o superiore a m 1,80, ad esclusione dei sottotetti aventi accesso diretto da una unità immobiliare e che presentino i requisiti richiesti per i locali abitabili che costituiscono superficie utile; • i vani scala interni alle unità immobiliari computati in proiezione orizzontale, a terra, una sola volta; • spazi o locali destinati alla sosta e al ricovero degli autoveicoli ad esclusione delle autorimesse che costituiscono attività imprenditoriale; • le parti comuni, quali i locali di servizio condominiale in genere, i depositi, gli spazi comuni di collegamento orizzontale, come ballatoi o corridoi. Gli spazi comuni di collegamento verticale e gli androni condominiali sono escluse dal computo sia della superficie accessoria sia della superficie utile.
16 - Superficie complessiva	SC	Somma della superficie utile e del 60% della superficie accessoria (SC=SU+60% SA).

1

MP



e26d376e



17 - Superficie calpestabile		Superficie risultante dalla somma delle superfici utili (SU) e delle superfici accessorie (SA) di pavimento.
18 - Sagoma		Conformazione planivolumetrica della costruzione fuori terra nel suo perimetro considerato in senso verticale ed orizzontale, ovvero il contorno che viene ad assumere l'edificio, ivi comprese le strutture perimetrali, nonché gli aggetti e gli sporti superiori a 1,50 m.
19 - Volume totale o volumetria complessiva		Volume della costruzione costituito dalla somma della superficie totale di ciascun piano per la relativa altezza lorda.
20 - Piano fuori terra		Piano dell'edificio il cui livello di calpestio sia collocato in ogni sua parte ad una quota pari o superiore a quella del terreno posto in aderenza all'edificio.
21 - Piano seminterrato		Piano di un edificio il cui pavimento si trova a una quota inferiore (anche solo in parte) a quella del terreno posto in aderenza all'edificio e il cui soffitto si trova ad una quota superiore rispetto al terreno posto in aderenza all'edificio.
22 - Piano interrato		Piano di un edificio il cui soffitto si trova ad una quota inferiore rispetto a quella del terreno posto in aderenza all'edificio.
23 - Sottotetto		Spazio compreso tra l'intradosso della copertura dell'edificio e l'estradosso del solaio del piano sottostante.
24 - Soppalco		Partizione orizzontale interna praticabile, ottenuta con la parziale interposizione di una struttura portante orizzontale in uno spazio chiuso.
25 - Numero dei piani		E' il numero di tutti i livelli dell'edificio che concorrono, anche parzialmente, al computo della superficie lorda (SL).
26 - Altezza lorda		Differenza fra la quota del pavimento di ciascun piano e la quota del pavimento del piano sovrastante. Per l'ultimo piano dell'edificio si misura l'altezza del pavimento fino all'intradosso del soffitto o della copertura.
27 - Altezza del fronte		L'altezza del fronte o della parete esterna di un edificio e delimitata: <ul style="list-style-type: none"> • all'estremità inferiore, dalla quota del terreno posta in aderenza all'edificio prevista dal progetto; • all'estremità superiore, dalla linea di intersezione tra il muro perimetrale e la linea di intradosso del solaio di copertura, per i tetti inclinati, ovvero dalla sommità delle strutture perimetrali, per le coperture piane.
28 - Altezza dell'edificio		Altezza massima tra quella dei vari fronti.
29 - Altezza utile		Altezza del vano misurata dal piano di calpestio all'intradosso del solaio sovrastante, senza tener conto degli elementi strutturali emergenti. Nei locali aventi soffitti inclinati o curvi, l'altezza utile si determina calcolando l'altezza media ponderata.
30 - Distanze		Lunghezza del segmento minimo che congiunge l'edificio con il confine di riferimento (di proprietà, stradale, tra edifici o costruzioni, tra i fronti, di zona o di ambito urbanistico, ecc.), in modo che ogni punto della sua sagoma rispetti la distanza prescritta.
31 - Volume tecnico		Sono volumi tecnici i vani e gli spazi strettamente necessari a contenere ed a consentire l'accesso alle apparecchiature degli impianti tecnici al servizio dell'edificio (idrico, termico, di condizionamento e di climatizzazione, di sollevamento, elettrico, di sicurezza, telefonico, ecc.).
32 - Edificio		Costruzione stabile, dotata di copertura e comunque appoggiata o infissa al suolo, isolata da strade o da aree libere, oppure separata da altre costruzioni mediante strutture verticali che si elevano senza soluzione di continuità dalle fondamenta al tetto, funzionalmente indipendente, accessibile alle persone e destinata alla soddisfazione di esigenze perduranti nel tempo.
33 - Edificio Unifamiliare		Per edificio unifamiliare si intende quello riferito un'unica unità immobiliare urbana di proprietà esclusiva, funzionalmente indipendente, che disponga di uno o più accessi autonomi dall'esterno e destinato all'abitazione di un singolo nucleo familiare.
34 - Pertinenza		Opera edilizia legata da un rapporto di strumentalità e complementarietà rispetto alla costruzione principale, non utilizzabile autonomamente e di dimensioni modeste o comunque rapportate al carattere di accessorietà.
35 - Balcone		Elemento edilizio praticabile e aperto su almeno due lati, a sviluppo orizzontale in aggetto, munito di ringhiera o parapetto e direttamente accessibile da uno o più locali interni.
36 - Ballatoio		Elemento edilizio praticabile a sviluppo orizzontale, e anche in aggetto, che si sviluppa lungo il perimetro di una muratura con funzione di distribuzione, munito di ringhiera o parapetto.
37 - Loggia/Loggiato		Elemento edilizio praticabile coperto, non aggettante, aperto su almeno un fronte, munito di ringhiera o parapetto, direttamente accessibile da uno o più vani interni.
38 - Pensilina		Elemento edilizio di copertura posto in aggetto alle pareti perimetrali esterne di un edificio e priva di montanti verticali di sostegno.



39 - Portico/Porticato		Elemento edilizio coperto al piano terreno degli edifici, intervallato da colonne o pilastri aperto su uno o più lati verso i fronti esterni dell'edificio.
40 - Terrazza		Elemento edilizio scoperto e praticabile, realizzato a copertura di parti dell'edificio, munito di ringhiera o parapetto, direttamente accessibile da uno o più locali interni.
41 - Tettoia		Elemento edilizio di copertura di uno spazio aperto sostenuto da una struttura discontinua, adibita ad usi accessori oppure alla fruizione protetta di spazi pertinenziali.
42 - Veranda		Locale o spazio coperto avente le caratteristiche di loggiato, balcone, terrazza o portico, chiuso sui lati da superfici vetrate o con elementi trasparenti e impermeabili, parzialmente o totalmente apribili.



ALLEGATO B

**RICOGNIZIONE DELLE DISPOSIZIONI INCIDENTI SUGLI USI E LE
TRASFORMAZIONI DEL TERRITORIO E SULL'ATTIVITÀ EDILIZIA**

A.	DISCIPLINA DEI TITOLI ABILITATIVI, DELL'ESECUZIONE DEI LAVORI E DEL CERTIFICATO DI CONFORMITÀ EDILIZIA E DI AGIBILITÀ
	DECRETO DEL PRESIDENTE DELLA REPUBBLICA 6 giugno 2001, n. 380 (Testo unico delle disposizioni legislative e regolamentari in materia edilizia)
	A.1 Edilizia residenziale
	A.2 Edilizia non residenziale
	DECRETO DEL PRESIDENTE DELLA REPUBBLICA 7 settembre 2010, n. 160 (Regolamento per la semplificazione ed il riordino della disciplina sullo sportello unico per le attività produttive, ai sensi dell'articolo 38, comma 3, del decreto-legge 25 giugno 2008, n. 112, convertito, con modificazioni, dalla legge 6 agosto 2008, n. 133)
	DECRETO DEL PRESIDENTE DELLA REPUBBLICA 13 marzo 2013, n. 59 (Regolamento recante la disciplina dell'autorizzazione unica ambientale e la semplificazione di adempimenti amministrativi in materia ambientale gravanti sulle piccole e medie imprese e sugli impianti non soggetti ad autorizzazione integrata ambientale, a norma dell'articolo 23 del decreto-legge 9 febbraio 2012, n. 5, convertito, con modificazioni, dalla legge 4 aprile 2012, n. 35)
	A.3 Impianti per la produzione di energia da fonti rinnovabili
	DECRETO LEGISLATIVO 29 dicembre 2003, n. 387 (Attuazione della direttiva 2001/77/CE relativa alla promozione dell'energia elettrica prodotta da fonti energetiche rinnovabili nel mercato interno dell'elettricità)
	DECRETO DEL MINISTERO DELLO SVILUPPO ECONOMICO 10 settembre 2010 (Linee guida per l'autorizzazione degli impianti alimentati da fonti rinnovabili)
	DECRETO LEGISLATIVO 3 marzo 2011, n. 28 (Attuazione della direttiva 2009/28/CE sulla promozione dell'uso dell'energia da fonti rinnovabili, recante modifica e successiva abrogazione delle direttive 2001/77/CE e 2003/30/CE)
	A.4 Condizioni di efficacia dei titoli edilizi e altri adempimenti generali
	DECRETO LEGISLATIVO 9 aprile 2008, n. 81 (Attuazione dell'articolo 1 della legge 3 agosto 2007, n. 123, in materia di tutela della salute e della sicurezza nei luoghi di lavoro), in particolare articoli 90, comma 9, lettere a), b) e c) e 99
	DECRETO LEGISLATIVO 6 settembre 1989, n. 322 (Norme sul Sistema statistico nazionale e sulla riorganizzazione dell'Istituto nazionale di statistica, ai sensi dell'art. 24 della legge 23 agosto 1988, n. 400) in particolare l'articolo 7 (circa l'obbligo di fornire dati statistici sui permessi di costruire, DIA, SCIA, e dell'attività edilizia delle



	pubbliche amministrazioni (art. 7 DPR n. 380/2001), il cui rilevamento è stato stabilito, da ultimo, dal Decreto del Presidente del Consiglio dei Ministri 31 marzo 2011 – “Approvazione del Programma Statistico Nazionale 2011-2013 Edilizia Pubblica)
B.	REQUISITI E PRESUPPOSTI STABILITI DALLA LEGISLAZIONE URBANISTICA E SETTORIALE CHE DEVONO ESSERE OSSERVATI NELL'ATTIVITÀ EDILIZIA
	B.1 I limiti inderogabili di densità, altezza, distanza fra i fabbricati e dai confini
	DECRETO INTERMINISTERIALE 2 aprile 1968, n. 1444 (Limiti inderogabili di densità edilizia, di altezza, di distanza fra i fabbricati e rapporti massimi tra gli spazi destinati agli insediamenti residenziali e produttivi e spazi pubblici o riservati alle attività collettive, al verde pubblico o a parcheggi, da osservare ai fini della formazione dei nuovi strumenti urbanistici o della revisione di quelli esistenti, ai sensi dell'art. 17 della legge n. 765 del 1967).
	CODICE CIVILE, in particolare articoli 873, 905, 906 e 907
	D.M. 14 gennaio 2008 (Approvazione delle nuove norme tecniche per le costruzioni), in particolare paragrafo 8.4.1.
	LEGGE 17 agosto 1942, n. 1150 (Legge urbanistica), in particolare articolo 41-sexies
	LEGGE 24 marzo 1989, n.122 (Disposizioni in materia di parcheggi, programma triennale per le aree urbane maggiormente popolate nonché modificazioni di alcune norme del testo unico sulla disciplina della circolazione stradale, approvato con decreto del Presidente della Repubblica 15 giugno 1959, n. 393), in particolare articolo 9
	DECRETO LEGISLATIVO 30 maggio 2008, n. 115 (Attuazione della direttiva 2006/32/CE relativa all'efficienza degli usi finali dell'energia e i servizi energetici e abrogazione della direttiva 93/76/CEE)
	B.2 Rispetti (stradale, ferroviario, aeroportuale, cimiteriale, degli acquedotti e impianti di depurazione, degli elettrodotti, dei gasdotti, del demanio marittimo)
	B.2.1 Fasce di rispetto stradali
	DECRETO LEGISLATIVO 30 aprile 1992, n. 285 (Nuovo codice della strada) in particolare articoli 16, 17 e 18
	DECRETO DEL PRESIDENTE DELLA REPUBBLICA 16 dicembre 1992, n. 495 (Regolamento di esecuzione e di attuazione del nuovo codice della strada), in particolare articoli 26, 27 e 28
	DECRETO INTERMINISTERIALE 1 aprile 1968, n. 1404 (Distanze minime a protezione del nastro stradale da osservarsi nella edificazione fuori del perimetro dei centri abitati, di cui all'art. 19 della legge n. 765 del 1967)
	DECRETO INTERMINISTERIALE 2 aprile 1968, n. 1444 (Limiti inderogabili di densità edilizia, di altezza, di distanza fra i fabbricati e rapporti massimi tra gli spazi destinati agli insediamenti residenziali e produttivi e spazi pubblici o riservati alle attività collettive, al verde pubblico o a parcheggi, da osservare ai fini della formazione dei nuovi strumenti urbanistici o della revisione di quelli esistenti, ai sensi dell'art. 17 della legge n. 765 del 1967), in particolare articolo 9 per distanze minime tra fabbricati tra i quali siano interposte strade destinate al traffico veicolare.



	B.2.2 Rispetti ferroviari (tramvie, ferrovie metropolitane e funicolari terrestri su rotaia)
	DECRETO DEL PRESIDENTE DELLA REPUBBLICA 11 luglio 1980, n. 753 (Nuove norme in materia di polizia, sicurezza e regolarità dell'esercizio delle ferrovie e di altri servizi di trasporto) in particolare Titolo III, articoli da 49 a 60
	B.2.3 Fasce di rispetto degli aeroporti e aerodromi
	REGIO DECRETO 30 marzo 1942, n. 327 (codice della navigazione), in particolare articoli 714 e 715
	B.2.4 Rispetto cimiteriale
	REGIO DECRETO 27.07.1934 n. 1265 (testo unico leggi sanitarie), in particolare art. 338, come modificato dall'articolo 28 della legge 1 agosto 2002, n. 166
	DECRETO PRESIDENTE DELLA REPUBBLICA 10 agosto 1990, n. 285 (Approvazione del Nuovo Regolamento di Polizia Mortuaria), in particolare articolo 57
	B.2.5 Fascia di rispetto dei corsi d'acqua (e altre acque pubbliche)
	REGIO DECRETO 25 luglio 1904, n. 523 (Testo unico delle disposizioni di legge intorno alle opere idrauliche delle diverse categorie) In particolare articolo 96, comma primo, lettera f)
	B.2.6 Fascia di rispetto acquedotti (aree di salvaguardia delle acque superficiali e sotterranee destinate al consumo umano)
	DECRETO LEGISLATIVO 3 aprile 2006 n. 152 (Norme in materia ambientale), in particolare articoli 94, 134 e 163
	B.2.7. Fascia di rispetto dei depuratori
	DELIBERA DEL COMITATO DEI MINISTRI PER LA TUTELA DELLE ACQUE DALL'INQUINAMENTO 4 febbraio 1977 (Criteri, metodologie e norme tecniche generali di cui all'art. 2, lettere b), d) ed e), della L. 10 maggio 1976, n. 319, recante norme per la tutela delle acque dall'inquinamento), in particolare punto 1.2 dell'Allegato 4
	B.2.8 Distanze dalle sorgenti dei campi elettrici, magnetici ed elettromagnetici
	LEGGE 22 febbraio 2001, n. 36 (Legge quadro sulla protezione dalle esposizioni a campi elettrici, magnetici ed elettromagnetici)
	DECRETO DEL PRESIDENTE DEL CONSIGLIO DEI MINISTRI dell'8 luglio 2003 (Fissazione dei limiti di esposizione, dei valori di attenzione e degli obiettivi di qualità per la protezione della popolazione dalle esposizioni ai campi elettrici e magnetici alla frequenza di rete (50 Hz) generati dagli elettrodotti)
	DECRETO DEL MINISTERO DELL'AMBIENTE 10 settembre 1998, n.381 (Regolamento recante norme per la determinazione dei tetti di radiofrequenza compatibili con la salute umana) (si vedano anche le LINEE GUIDA applicative del



	DM 381/98 redatte dal Ministero dell'Ambiente)
	DECRETO DEL PRESIDENTE DEL CONSIGLIO DEI MINISTRI 8 luglio 2003 (Fissazione dei limiti di esposizione, dei valori di attenzione e degli obiettivi di qualità per la protezione della popolazione dalle esposizioni a campi elettrici, magnetici ed elettromagnetici generati a frequenze comprese tra 100 kHz e 300 GHz)
	DECRETO DEL MINISTERO DELL'AMBIENTE E DELLA TUTELA DEL TERRITORIO E DEL MARE 29 maggio 2008 (Approvazione della metodologia di calcolo per la determinazione delle fasce di rispetto degli elettrodotti)
	DECRETO LEGISLATIVO 19 novembre 2007 n. 257 (Attuazione della direttiva 2004/40/CE sulle prescrizioni minime di sicurezza e di salute relative all'esposizione dei lavoratori ai rischi derivanti dagli agenti fisici - campi elettromagnetici)
	B.2.9 Fascia di rispetto dei metanodotti
	DECRETO DEL MINISTERO DELL'INTERNO 24 novembre 1984 (Norme di sicurezza antincendio per il trasporto, la distribuzione, l'accumulo e l'utilizzazione del gas naturale con densità non superiore a 0,8) (A decorrere dalla data di entrata in vigore (cioè 4.11.2008) dei DD.M.Svil.Econ. del 16/04/2008 e del 17/04/2008 sono abrogate le seguenti parti:- le prescrizioni di cui alla parte prima e quarta, per quanto inerente agli impianti di trasporto, ai sensi del D.M.Svil.Econ. del 17/04/2008,- la Sezione 1 (Disposizioni generali), la Sezione 3 (Condotte con pressione massima di esercizio non superiore a 5 bar), la Sezione 4 (Impianti di riduzione della pressione), la Sezione 5 (installazioni interne alle utenze industriali) e le Appendici: «Attraversamento in tubo di protezione» e «Cunicolo di protezione» ai sensi del D.M.Svil.Econ. del 16/04/2008).
	DECRETO DEL MINISTERO DELLO SVILUPPO ECONOMICO 16 aprile 2008 (Regola tecnica per la progettazione, costruzione, collaudo, esercizio e sorveglianza delle opere e dei sistemi di distribuzione e di linee dirette del gas naturale con densità non superiore a 0,8)
	DECRETO DEL MINISTERO DELLO SVILUPPO ECONOMICO 17 aprile 2008 (Regola tecnica per la progettazione, costruzione, collaudo, esercizio e sorveglianza delle opere e degli impianti di trasporto di gas naturale con densità non superiore a 0,8)
	B.2.10 Fascia di rispetto del demanio marittimo
	REGIO DECRETO 30 marzo 1942, n. 327 (codice della navigazione), in particolare articolo 55
	B.3 Servitù militari
	DECRETO LEGISLATIVO 15 marzo 2010, n. 66 (Codice dell'ordinamento militare), in particolare il Libro II, Titolo VI, articolo 320 e ss. (<i>Limitazioni a beni e attività altrui nell'interesse della difesa</i>)
	DECRETO DEL PRESIDENTE DELLA REPUBBLICA 15 marzo 2010, n. 90 (Testo unico delle disposizioni regolamentari in materia di ordinamento militare, a norma dell'articolo 14 della legge 28 novembre 2005, n. 246) in particolare il Titolo VI



		<i>(Limitazioni a beni e attività altrui nell'interesse della difesa)</i>
		DECRETO MINISTERIALE 20 aprile 2006 (Applicazione della parte aeronautica del Codice di navigazione, di cui al D.Lgs. 9 maggio 2005, n. 96, e successive modificazioni.)
	B.4 Accessi stradali	
		DECRETO LEGISLATIVO 30 aprile 1992, n. 285 (Nuovo codice della strada) in particolare articolo 22
		DECRETO DEL PRESIDENTE DELLA REPUBBLICA 16 dicembre 1992, n. 495 (Regolamento di esecuzione e di attuazione del nuovo codice della strada), in particolare articoli 44, 45 e 46
		DECRETO DEL MINISTERO PER LE INFRASTRUTTURE 5 novembre 2001 (Norme funzionali e geometriche per la costruzione delle strade)
	B.5 Zone interessate da stabilimenti a rischio di incidente rilevante	
		DECRETO LEGISLATIVO 17 agosto 1999, n. 334 (Attuazione della direttiva 96/82/CE relativa al controllo dei pericoli di incidenti rilevanti connessi con determinate sostanze pericolose).
		DECRETO DEL MINISTERO DEI LAVORI PUBBLICI 9 maggio 2001 (Requisiti minimi di sicurezza in materia di pianificazione urbanistica e territoriale per le zone interessate da stabilimenti a rischio di incidente rilevante)
	B.6 Siti contaminati	
		DECRETO LEGISLATIVO 3 aprile 2006, n. 152 (Norme in materia ambientale), in particolare Parte Quarta Titolo V "Bonifica di siti contaminati"
		DECRETO DEL MINISTERO DELL'AMBIENTE 25 ottobre 1999, n.471 (Regolamento recante criteri, procedure e modalita' per la messa in sicurezza, la bonifica e il ripristino ambientale dei siti inquinati, ai sensi dell'articolo 17 del decreto legislativo 5 febbraio 1997, n. 22, e successive modificazioni e integrazioni)
C.	VINCOLI E TUTELE	
	C.1 Beni culturali (immobili che presentano interesse artistico, storico, archeologico o etnoantropologico)	
		DECRETO LEGISLATIVO 22 gennaio 2004, n. 42 (Codice dei beni culturali e del paesaggio, ai sensi dell'articolo 10 della legge 6 luglio 2002, n. 137) in particolare Parte II, Titolo I, Capo I
	C.2 Beni paesaggistici	
		DECRETO LEGISLATIVO 22 gennaio 2004, n. 42 (Codice dei beni culturali e del paesaggio, ai sensi dell'articolo 10 della legge 6 luglio 2002, n. 137) in particolare Parte III



	DECRETO DEL PRESIDENTE DELLA REPUBBLICA 9 luglio 2010, n. 139 (Regolamento recante procedimento semplificato di autorizzazione paesaggistica per gli interventi di lieve entità, a norma dell'articolo 146, comma 9, del DLgs 22 gennaio 2004, n. 42, e s.m.i. - Codice dei beni culturali e del paesaggio)
	DECRETO DEL PRESIDENTE DEL CONSIGLIO DEI MINISTRI 12 dicembre 2005 (Individuazione della documentazione necessaria alla verifica della compatibilità paesaggistica degli interventi proposti, ai sensi dell'articolo 146, comma 3, del DLgs 22 gennaio 2004, n. 42, e s.m.i. - Codice dei beni culturali e del paesaggio)
	DIRETTIVA DEL PRESIDENTE DEL CONSIGLIO DEI MINISTRI 9 febbraio 2011 (Valutazione e riduzione del rischio sismico del patrimonio culturale con riferimento alle Norme tecniche per le costruzioni di cui al decreto del Ministero delle infrastrutture e dei trasporti del 14 gennaio 2008)
C.3 Vincolo idrogeologico	
	REGIO DECRETO LEGGE 30 dicembre 1923, n. 3267 (Riordinamento e riforma della legislazione in materia di boschi e di terreni montani)
	REGIO DECRETO 16 maggio 1926, n. 1126 (Approvazione del regolamento per l'applicazione del RDL 30 dicembre 1923, n. 3267, concernente il riordinamento e la riforma della legislazione in materia di boschi e di terreni montani.)
	DECRETO LEGISLATIVO 3 aprile 2006, n. 152 (Norme in materia ambientale), in particolare articolo 61, comma 1, lettera g), e comma 5
C.4 Vincolo idraulico	
	DECRETO LEGISLATIVO 3 aprile 2006, n. 152 (Norme in materia ambientale), in particolare articolo 115
	REGIO DECRETO 25 luglio 1904, n. 523 (Testo unico sulle opere idrauliche) in particolare articolo 98
	REGIO DECRETO 8 maggio 1904, n. 368 (Regolamento per la esecuzione del T.U. della L. 22 marzo 1900, n. 195, e della L. 7 luglio 1902, n. 333, sulle bonificazioni delle paludi e dei terreni paludosi) in particolare TITOLO VI, Capo I (Disposizioni per la conservazione delle opere di bonificamento e loro pertinenze)
	DECRETO LEGISLATIVO 31 marzo 1998, n. 112 (Conferimento di funzioni e compiti amministrativi dello Stato alle regioni ed agli enti locali, in attuazione del capo I della legge 15 marzo 1997, n. 59), in particolare articolo 89 (Funzioni conferite alle Regioni e agli Enti locali)
C.5 Aree naturali protette	
	LEGGE 6 dicembre 1991, n. 394 (Legge quadro sulle aree protette)
C.6 Siti della Rete Natura 2000	
	DECRETO DEL PRESIDENTE DELLA REPUBBLICA 8 settembre 1997, n. 357 (Regolamento recante attuazione della direttiva 92/43/CEE relativa alla conservazione

6



e26d376e



	degli habitat naturali e seminaturali, nonché della flora e della fauna selvatiche)
	DECRETO DEL MINISTERO DELL'AMBIENTE E DELLA TUTELA DEL TERRITORIO 3 settembre 2002 (Linee guida per la gestione dei siti della Rete Natura 2000)
C.7 Interventi soggetti a valutazione di impatto ambientale	
	DECRETO LEGISLATIVO 3 aprile 2006, n. 152 (Norme in materia ambientale) in particolare Parti Prima e Seconda
D. NORMATIVA TECNICA	
D.1 Requisiti igienico-sanitari (dei locali di abitazione e dei luoghi di lavoro)	
	DECRETO DEL MINISTERO DELLA SANITÀ 5 luglio 1975 (Modificazioni alle istruzioni ministeriali 20 giugno 1896, relativamente all'altezza minima ed ai requisiti igienico-sanitari principali dei locali di abitazione), come modificato dal Decreto del Ministero della Sanità 9 giugno 1999 (Modificazioni in materia dell'altezza minima e dei requisiti igienicosanitari principali dei locali di abitazione)
	REGIO DECRETO 27 luglio 1934, n. 1265 (Testo unico delle leggi sanitarie), in particolare articoli 218 e 344
	DECRETO LEGISLATIVO 9 aprile 2008, n. 81 (Attuazione dell'articolo 1 della legge 3 agosto 2007, n. 123, in materia di tutela della salute e della sicurezza nei luoghi di lavoro), in particolare articoli 63, 65, Allegato IV e Allegato XIII
D.2 Sicurezza statica e normativa antisismica	
	ORDINANZA DEL PRESIDENTE DEL CONSIGLIO DEI MINISTRI 20.03.2003 n. 3274 (Primi elementi in materia di criteri generali per la classificazione sismica del territorio nazionale e di normative tecniche per le costruzioni in zona sismica) in particolare Allegato 1 (<i>Criteri per l'individuazione delle zone sismiche individuazione, formazione e aggiornamento degli elenchi nelle medesime zone</i>) Allegato A (<i>classificazione sismica dei comuni italiani</i>) recepito con DELIBERA DELLA GIUNTA REGIONALE 21 luglio 2003, n. 1435 (Prime disposizioni di attuazione dell'ordinanza del PCM n. 3274/2003 recante "Primi elementi in materia di criteri generali per la classificazione sismica del territorio nazionale e di normative tecniche per le costruzioni in zona sismica")
	DECRETO DEL MINISTERO DELLE INFRASTRUTTURE 14 gennaio 2008 (Approvazione delle nuove norme tecniche per le costruzioni)
	CIRCOLARE DEL MINISTERO PER LE INFRASTRUTTURE 2 febbraio 2009, n. 617 (Istruzioni per l'applicazione delle "Nuove norme tecniche per le costruzioni" di cui al D.M. 14 gennaio 2008)
	DECRETO DEL PRESIDENTE DELLA REPUBBLICA 6 giugno 2001, n. 380 (Testo unico delle disposizioni legislative e regolamentari in materia edilizia)



	DECRETO DEL MINISTERO DEI LAVORI PUBBLICI 15 maggio 1985 (Accertamenti e norme tecniche per la certificazione di idoneità statica delle costruzioni abusive (art. 35, comma 4, Legge 28 febbraio 1985 n. 47), come modificato dal Decreto del M. LL. PP. 20 settembre 1985
D.3	Opere di conglomerato cementizio armato, normale e precompresso ed a struttura metallica
	DECRETO DEL PRESIDENTE DELLA REPUBBLICA 6 giugno 2001, n. 380 (Testo unico delle disposizioni legislative e regolamentari in materia edilizia) in particolare articoli 53, 58, 59, 60, e Parte II, Capo II (articoli da 64 a 76)
D.4	Eliminazione e superamento delle barriere architettoniche negli edifici privati pubblici e privati aperti al pubblico
	DECRETO DEL PRESIDENTE DELLA REPUBBLICA 6 giugno 2001, n. 380 (Testo unico delle disposizioni legislative e regolamentari in materia edilizia) in particolare Parte II, Capo III
	LEGGE 5 febbraio 1992, n. 104 (Legge-quadro per l'assistenza, l'integrazione sociale e i diritti delle persone handicappate) in particolare articolo 24
	LEGGE 28 febbraio 1986, n. 41 (Disposizioni per la formazione del bilancio annuale e pluriennale dello Stato - legge finanziaria 1986), in particolare articolo 32, comma 20, secondo periodo
	DECRETO DEL MINISTRO DEI LAVORI PUBBLICI 14 giugno 1989, n. 236 (Prescrizioni tecniche necessarie a garantire l'accessibilità, l'adattabilità e la visitabilità degli edifici privati e di edilizia residenziale pubblica, ai fini del superamento e dell'eliminazione delle barriere architettoniche)
	DECRETO DEL PRESIDENTE DELLA REPUBBLICA 24 luglio 1996, n. 503 (Regolamento recante norme per l'eliminazione delle barriere architettoniche negli edifici, spazi e servizi pubblici)
	CIRCOLARE DEL MINISTERO DELL'INTERNO 1 marzo 2002, n 4 (Linee guida per la valutazione della sicurezza antincendio nei luoghi di lavoro ove siano presenti persone disabili)
D.5	Sicurezza degli impianti
	DECRETO DEL MINISTERO DELLO SVILUPPO ECONOMICO 22 gennaio 2008, n. 37 (Regolamento concernente l'attuazione dell'articolo 11-quaterdecies, comma 13, lettera a) della legge n. 248 del 2005, recante riordino delle disposizioni in materia di attività di installazione degli impianti all'interno degli edifici)
	DECRETO DEL PRESIDENTE DELLA REPUBBLICA 30 aprile 1999, n. 162 (Regolamento recante norme per l'attuazione della direttiva 95/16/CE sugli ascensori e di semplificazione dei procedimenti per la concessione del nulla osta per ascensori e montacarichi, nonché della relativa licenza di esercizio)
	DECRETO LEGISLATIVO 3 aprile 2006, n. 152 (Norme in materia ambientale), in particolare Parte quinta (Norme in materia di tutela dell'aria e di riduzione delle



	emissioni in atmosfera), Titolo I (Prevenzione e limitazione delle emissioni in atmosfera di impianti e attività) e Titolo II (Impianti termici civili)
D.6 Prevenzione degli incendi e degli infortuni	
	DECRETO DEL PRESIDENTE DELLA REPUBBLICA 1 agosto 2011, n. 151 (Regolamento recante semplificazione della disciplina dei procedimenti relativi alla prevenzione degli incendi, a norma dell'articolo 49, comma 4-quater, del decreto-legge 31 maggio 2010, n. 78, convertito, con modificazioni, dalla legge 30 luglio 2010, n. 122)
	DECRETO DEL MINISTERO DELL'INTERNO 7 agosto 2012 (Disposizioni relative alle modalità di presentazione delle istanze concernenti i procedimenti di prevenzione incendi e alla documentazione da allegare, ai sensi dell'articolo 2, comma 7, del decreto del Presidente della Repubblica 1° agosto 2011, n. 151)
	DECRETO LEGISLATIVO 8 marzo 2006, n. 139 (Riassetto delle disposizioni relative alle funzioni ed ai compiti del Corpo nazionale dei vigili del fuoco, a norma dell'articolo 11 della legge 29 luglio 2003, n. 229)
	DECRETO DEL MINISTERO DELL'INTERNO 16 maggio 1987 (Norme di sicurezza antincendi per gli edifici di civile abitazione)
	DECRETO DEL MINISTERO DELL'INTERNO 10 marzo 1998 (Criteri generali di sicurezza antincendio e per la gestione dell'emergenza nei luoghi di lavoro)
	DECRETO DEL MINISTERO DELL'INTERNO 22 febbraio 2006 (Approvazione della regola tecnica di prevenzione incendi per la progettazione, la costruzione e l'esercizio di edifici e/o locali destinati ad uffici).
	DECRETO DEL MINISTERO DELL'INTERNO 18 settembre 2002 (Regola Tecnica prevenzione incendi strutture sanitarie)
	DECRETO DEL MINISTERO DELL'INTERNO 15 settembre 2005 (Approvazione della regola tecnica di prevenzione incendi per i vani degli impianti di sollevamento ubicati nelle attività soggette ai controlli di prevenzione incendi)
	DECRETO LEGISLATIVO 9 aprile 2008, n. 81 (Attuazione dell'articolo 1 della legge 3 agosto 2007, n. 123, in materia di tutela della salute e della sicurezza nei luoghi di lavoro)
	DECRETO DEL MINISTERO DELL'INTERNO 16 marzo 2012 (Piano straordinario biennale adottato ai sensi dell'articolo 15, commi 7 e 8, del decreto-legge 29 dicembre 2011, n. 216, convertito, con modificazioni, dalla legge 24 febbraio 2012, n. 14, concernente l'adeguamento alle disposizioni di prevenzione incendi delle strutture ricettive turistico-alberghiere con oltre venticinque posti letto, esistenti alla data di entrata in vigore del decreto del Ministro dell'interno 9 aprile 1994, che non abbiano completato l'adeguamento alle suddette disposizioni di prevenzione incendi)
D.7 Demolizione o rimozione dell'amianto	
	DECRETO LEGISLATIVO 9 aprile 2008, n. 81 (Attuazione dell'articolo 1 della legge 3 agosto 2007, n. 123, in materia di tutela della salute e della sicurezza nei luoghi di



	lavoro) in particolare articolo 256
	DECRETO LEGISLATIVO 25 luglio 2006, n. 257 (Attuazione della direttiva 2003/18/CE relativa alla protezione dei lavoratori dai rischi derivanti dall'esposizione all'amianto durante il lavoro)
D.8 Contenimento del consumo energetico degli edifici	
	DECRETO LEGISLATIVO 19 agosto 2005, n. 192 (Attuazione della direttiva 2002/91/CE relativa al rendimento energetico nell'edilizia)
	DECRETO DEL PRESIDENTE DELLA REPUBBLICA 2 aprile 2009, n. 59 (Regolamento di attuazione dell'articolo 4, comma 1, lettere a) e b), del decreto legislativo 19 agosto 2005, n. 192, concernente attuazione della direttiva 2002/91/CE sul rendimento energetico in edilizia)
	DECRETO DEL MINISTERO DELLO SVILUPPO ECONOMICO 26 giugno 2009 (Linee guida nazionali per la certificazione energetica degli edifici)
	DECRETO DEL PRESIDENTE DELLA REPUBBLICA 26 agosto 1993, n. 412 (Regolamento recante norme per la progettazione, l'installazione, l'esercizio e la manutenzione degli impianti termici degli edifici ai fini del contenimento dei consumi di energia, in attuazione dell'art. 4, comma 4, della legge 9 gennaio 1991, n. 10), in quanto compatibile con la DAL n. 156/2008 (vedi punto 3.2. della medesima DAL)
	DECRETO DEL PRESIDENTE DELLA REPUBBLICA 16 aprile 2013, n. 74 (Regolamento recante definizione dei criteri generali in materia di esercizio, conduzione, controllo, manutenzione e ispezione degli impianti termici per la climatizzazione invernale ed estiva degli edifici e per la preparazione dell'acqua calda per usi igienici sanitari, a norma dell'articolo 4, comma 1, lettere a) e c), del decreto legislativo 19 agosto 2005, n. 192)
D.9 Isolamento acustico (attivo e passivo) degli edifici	
	DECRETO DEL PRESIDENTE DEL CONSIGLIO DEI MINISTRI 1 marzo 1991 (Limiti di esposizione al rumore negli ambienti abitativi e nell'ambiente esterno)
	LEGGE 26 ottobre 1995, n. 447 (Legge quadro sull'inquinamento acustico)
	DECRETO DEL PRESIDENTE DEL CONSIGLIO DEI MINISTRI 14 novembre 1997 (Determinazione dei valori limite delle sorgenti sonore)
	DECRETO DEL PRESIDENTE DEL CONSIGLIO DEI MINISTRI 5 dicembre 1997 (Determinazione dei requisiti acustici passivi degli edifici)
	DECRETO DEL PRESIDENTE DELLA REPUBBLICA 19 ottobre 2011, n. 227 (Regolamento per la semplificazione di adempimenti amministrativi in materia ambientale gravanti sulle imprese, a norma dell'articolo 49, comma 4-quater, del decreto-legge 31 maggio 2010, n. 78, convertito, con modificazioni, dalla legge 30 luglio 2010, n. 122.) in particolare l'art. 4
D.10 Produzione di materiali da scavo	



	DECRETO-LEGGE 21 giugno 2013, n. 69 (Disposizioni urgenti per il rilancio dell'economia) convertito con modificazioni dalla legge 9 agosto 2013, n. 98., in particolare articoli art. 41 e 41-bis
	DECRETO LEGISLATIVO 3 APRILE 2006 N. 152 (Norme in materia ambientale), in particolare articoli 184-bis, comma 2-bis, 185, comma 1, lettera c), 186 e 266, comma 7.
	DECRETO DEL MINISTERO DELL'AMBIENTE E DELLA TUTELA DEL TERRITORIO E DEL MARE 10 agosto 2012, n. 161 (Regolamento recante la disciplina dell'utilizzazione delle terre e rocce da scavo)
D.11 Tutela delle acque dall'inquinamento (scarichi idrici domestici)	
	DECRETO LEGISLATIVO 3 aprile 2006, n. 152 (Norme in materia ambientale), in particolare Parte terza, Sezione II (Tutela delle acque dall'inquinamento)
D.12 Prevenzione inquinamento luminoso	
	LEGGE REGIONALE 29 settembre 2003, n. 19 (Norme in materia di riduzione dell'Inquinamento luminoso e di risparmio energetico)
E. REQUISITI TECNICI E PRESCRIZIONI SPECIFICHE PER ALCUNI INSEDIAMENTI O IMPIANTI	
E.1 Strutture commerciali	
E.2 Strutture ricettive	
E.3 Strutture per l'agriturismo	
	LEGGE 20 febbraio 2006, n. 96 (Disciplina dell'agriturismo), in particolare articolo 5
E.4 Impianti di distribuzione del carburante	
E.5 Sale cinematografiche	
E.6 Scuole e servizi educativi	
	DECRETO DEL MINISTERO DEI LAVORI PUBBLICI 18 dicembre 1975 (Norme tecniche aggiornate relative all'edilizia scolastica, ivi compresi gli indici di funzionalità didattica, edilizia ed urbanistica, da osservarsi nella esecuzione di opere di edilizia scolastica)
	CIRCOLARE DEL MINISTERO DEI LAVORI PUBBLICI 22 maggio 1967, n. 3150 (Criteri di valutazione e collaudo dei requisiti acustici negli edifici scolastici)
E.7 Associazioni di promozione sociale	
E.8 Locali per la produzione o la vendita di sostanze alimentari e bevande	
	DECRETO LEGISLATIVO 6 novembre 2007, n. 193 (Attuazione della direttiva 2004/41/CE relativa ai controlli in materia di sicurezza alimentare e applicazione dei regolamenti comunitari nel medesimo settore)



	DECRETO DEL PRESIDENTE DELLA REPUBBLICA 26 marzo 1980, n. 327 (Regolamento di esecuzione della legge 30 aprile 1962, n. 283, e successive modificazioni, in materia di disciplina igienica della produzione e della vendita delle sostanze alimentari e delle bevande), in particolare articoli 28 e 30.
	REGOLAMENTO (CE) N. 852/2004 DEL PARLAMENTO EUROPEO E DEL CONSIGLIO del 29/04/2004 (sull' igiene dei prodotti alimentari), e successiva rettifica pubblicata sulla Gazzetta ufficiale dell'Unione europea 226/3 del 25 giugno 2004
	ATTO DELLA CONFERENZA PERMANENTE PER I RAPPORTI TRA LO STATO, LE REGIONI E LE PROVINCE AUTONOME DI TRENTO E BOLZANO 29 aprile 2010 n. 59 (Accordo, ai sensi dell'articolo 4 del decreto legislativo 28 agosto 1997, n. 281, tra il Governo, le Regioni e le Province autonome relativo a "Linee guida applicative del Regolamento n. 85212004/CE del Parlamento europeo e del Consiglio sull'igiene dei prodotti alimentari")
E.9 Impianti sportivi	
	DECRETO DEL MINISTERO DELL'INTERNO 18 marzo 1996 (Norme di sicurezza per la costruzione e l'esercizio di impianti sportivi) come modificato e integrato dal Decreto ministeriale 6 giugno 2005
	DELIBERAZIONE DEL CONSIGLIO NAZIONALE DEL CONI 25 giugno 2008, n. 1379 (Norme CONI per l'impiantistica sportiva)
	DELIBERAZIONE DELLA CONFERENZA STATO REGIONI 16 GENNAIO 2003 N. 1605 (Accordo tra il Ministro della salute, le Regioni e le Province Autonome di Trento e di Bolzano relativo agli aspetti igienico-sanitari per la costruzione, la manutenzione e la vigilanza delle piscine a uso natatorio)
E.10 Strutture Termali	
E.11 Strutture Sanitarie	
	DECRETO LEGISLATIVO 30 dicembre 1992, n. 502 (Riordino della disciplina in materia sanitaria, a norma dell'articolo 1 della legge 23 ottobre 1992, n. 421), in particolare l'articolo 8-bis (Autorizzazione, accreditamento e accordi contrattuali) e l'Articolo8-ter(Autorizzazioni alla realizzazione di strutture e all'esercizio di attività sanitarie e sociosanitarie)
	DECRETO DEL PRESIDENTE DELLA REPUBBLICA 14 gennaio 1997 (Approvazione dell'atto di indirizzo e coordinamento alle Regioni e Province autonome di Trento e di Bolzano, in materia di requisiti strutturali, tecnici ed organizzativi minimi per l'esercizio delle attività sanitarie da parte delle strutture pubbliche e private)
E.12 Strutture veterinarie	



Acc. 2

CONSEGNATO NELLA SEDUTA
DEL 20-10-2016



ACCORDO CONCERNENTE L'ADOZIONE DEL
REGOLAMENTO EDILIZIO-TIPO DI CUI ALL'ARTICOLO 4, COMMA 1
SEXIES DEL DECRETO DEL PRESIDENTE DELLA REPUBBLICA 6
GIUGNO 2001, N. 380

Punto 1) O.d.g. Conferenza Unificata

La Conferenza esprime avviso favorevole sull'ultima stesura del provvedimento con la seguente raccomandazione:

Nella definizione 15 del QUADRO DELLE DEFINIZIONI UNIFORMI sostituire le parole "La superficie accessoria ricomprende" con le parole "**La superficie accessoria può ricomprendere, per esempio**".

La Conferenza chiede inoltre che possa essere sancita l'intesa ai sensi dell'articolo 8 comma 6, della Legge 131/2003 in luogo dell'accordo.

Roma, 20 ottobre 2016





RICOGNIZIONE DELLE DISPOSIZIONI INCIDENTI SUGLI USI E LE TRASFORMAZIONI DEL TERRITORIO E SULL'ATTIVITA' EDILIZIA



8a5927e4



STATO	REGIONE (leggi regionali)	REGIONE (circolari, regolamenti, linee guida ed indicazioni operative)
A. DISCIPLINA DEI TITOLI ABILITATIVI, DELL'ESECUZIONE DEI LAVORI E DEL CERTIFICATO DI CONFORMITÀ EDILIZIA E DI AGIBILITÀ		
DECRETO DEL PRESIDENTE DELLA REPUBBLICA 6 giugno 2001, n. 380 (Testo unico delle disposizioni legislative e regolamentari in materia edilizia)	<p>Legge regionale 27 giugno 1985, n. 61 “Norme per l’assetto e l’uso del territorio” – Titolo V - Disciplina dell’attività edilizia in combinato disposto con l’art.13 della legge regionale 1 agosto 2003, n.16 “ Disposizioni di riordino e semplificazione normativa – collegato alla legge finanziaria 2003 in materia di mobilità, viabilità, edilizia residenziale, urbanistica ed edilizia”</p> <p>Legge regionale 6 giugno 2017, n. 14 “Disposizioni per il contenimento del consumo di suolo e modifiche della legge regionale 23 aprile 2004, n. 11 “norme per il governo del territorio e in materia di paesaggio”</p>	
A.1 Edilizia residenziale		
	<p>Legge regionale 23 aprile 2004, n. 11 “Norme per il governo del territorio e in materia di paesaggio” - articoli 44 e 45.</p> <p>Legge regionale 8 luglio 2009, n. 14 Intervento regionale a sostegno del settore edilizio e per favorire l'utilizzo dell'edilizia sostenibile e modifiche alla legge regionale 12 luglio 2007, n. 16 in materia di barriere architettoniche</p> <p>Legge regionale 9 settembre 1999, n. 42 Determinazione del costo teorico base di costruzione e approvazione delle tabelle parametriche nonché della convenzione tipo per l'edilizia convenzionata</p> <p>Legge regionale 16 marzo 2015, n. 4 “Modifiche di leggi regionali e disposizioni in materia di governo del territorio e di aree naturali protette regionali” - articolo 2</p>	<p>Atti di indirizzo ex articolo 50 LR n. 11/2004 lettera d “Edificabilità nelle zone agricole” (DGR 8 ottobre 2004, n. 3178 e succ. modifiche con DGR 15 maggio 2012, n. 856, DGR 25 novembre 2008, n. 3650, DGR 16 febbraio 2010, n. 329, DGR 30 dicembre 2013, n. 2879)</p> <p>DGR 28 luglio 2009, n. 2264 “Legge regionale 23 aprile 2004, n. 11, “Norme per il governo del territorio”. Artt. 44 e 48, tutela ed edificabilità del territorio agricolo. Disposizioni di indirizzo in ordine alle problematiche edificatorie di case di abitazione, anche con riferimento alle aziende agricole a conduzione societaria”</p> <p>DGR 03 febbraio 2010, n. 172 “Legge regionale 23 aprile 2004, n. 11, art. 44, comma 6. Individuazione delle caratteristiche tecnologiche che distinguono le diverse tipologie di serre, nonché gli elementi accessori al loro funzionamento”</p> <p>DGR 11 marzo 2014, n. 315 “Legge regionale 23 aprile 2004, n. 11, art. 44, comma 6 bis. Serre tunnel a campata singola o multipla, sprovviste di opere in muratura, con struttura portante costituita da elementi modulari amovibili e coperture in film plastici rimosse stagionalmente. Individuazione delle caratteristiche costruttive e delle condizioni da rispettare per la loro installazione”</p> <p>Circolare 29 ottobre 2013, n. 2 “chiarimenti in merito all’articolo 44, comma 5, L.R. 11/2004 – edificabilità in zona agricola”</p> <p>Circolare 13 novembre 2014, n. 1 “Legge regionale 29 Novembre 2013, n. 32 “Nuove disposizioni per il sostegno e la riqualificazione del settore edilizio e modifica di leggi regionali in materia urbanistica ed edilizia” di modifica della legge regionale 8 luglio 2009, n. 14 “Intervento regionale a sostegno del settore edilizio e per favorire l’utilizzo dell’edilizia sostenibile e modifiche alla legge regionale 12 luglio 2007, n. 16” in materia di barriere architettoniche”. Note esplicative</p>



STATO	REGIONE (leggi regionali)	REGIONE (circolari, regolamenti, linee guida ed indicazioni operative)
A.2 Edilizia non residenziale		
<p>DECRETO DEL PRESIDENTE DELLA REPUBBLICA 7 settembre 2010, n. 160 (Regolamento per la semplificazione ed il riordino della disciplina sullo sportello unico per le attività produttive, ai sensi dell'articolo 38, comma 3, del decreto-legge 25 giugno 2008, n. 112, convertito, con modificazioni, dalla legge 6 agosto 2008, n. 133)</p>	<p>Legge regionale 31 dicembre 2012, n.55 "Procedure urbanistiche semplificate di sportello unico per le attività produttive e disposizioni in materia di urbanistica, di edilizia residenziale pubblica, di mobilità, di noleggio con conducente, di commercio itinerante" - capo I Legge regionale 8 agosto 2014, n. 25 "Interventi a favore dei territori montani e conferimento di forme e condizioni particolari di autonomia amministrativa, regolamentare e finanziaria alla provincia di Belluno in attuazione dell'articolo 15 dello Statuto del Veneto" - articolo 3</p>	<p>Circolare 20 gennaio 2015, n. 1 esplicativa del Capo I della Legge regionale 31 dicembre 2012, n. 55 DGR 19 novembre 2013, n. 2045 "Linee guida per l'omogenea redazione delle convenzioni [...]"</p>
<p>DECRETO DEL PRESIDENTE DELLA REPUBBLICA 13 marzo 2013, n. 59 (Regolamento recante la disciplina dell'autorizzazione unica ambientale e la semplificazione di adempimenti amministrativi in materia ambientale gravanti sulle piccole e medie imprese e sugli impianti non soggetti ad autorizzazione integrata ambientale, a norma dell'articolo 23 del decreto-legge 9 febbraio 2012, n. 5, convertito, con modificazioni, dalla legge 4 aprile 2012, n. 35)</p>		
		<p>Legge regionale 30 dicembre 2016, n. 30 "Collegato alla legge di stabilità regionale 2017" - articolo 54 (Disposizioni in materia di ubicazione dei locali destinati a sale da gioco e degli esercizi alle stesse assimilati)</p>
A.3 Impianti per la produzione di energia da fonti rinnovabili		
<p>DECRETO LEGISLATIVO 29 dicembre 2003, n. 387 (Attuazione della direttiva 2001/77/CE relativa alla promozione dell'energia elettrica prodotta da fonti energetiche rinnovabili nel mercato interno dell'elettricità)</p>	<p>Legge regionale 08 luglio 2011 n. 13 "Modifiche alla legge regionale 8 luglio 2009, n. 14 "Intervento regionale a sostegno del settore edilizio e per favorire l'utilizzo dell'edilizia sostenibile e modifiche alla legge regionale 12 luglio 2007, n. 16 in materia di barriere architettoniche" e successive modificazioni, alla legge regionale 23 aprile 2004, n. 11 "Norme per il governo del territorio e in materia di paesaggio" e successive modificazioni e disposizioni in materia di autorizzazioni di impianti solari e fotovoltaici" - articolo 10 Legge regionale 6 settembre 1991, n. 24 "Norme in materia di opere concernenti linee e impianti elettrici sino a 150.000 volt" Legge regionale 11 febbraio 2011, n. 5 "Norme in materia di produzione di energia da impianti alimentati a biomasse o biogas o da altre fonti rinnovabili"</p>	<p>Deliberazione del Consiglio Regionale n. 5 del 31 gennaio 2013 Individuazione delle aree e dei siti non idonei all'installazione di impianti fotovoltaici con moduli ubicati a terra DGR 03 agosto 2011, n. 1270 "Legge Regionale 8 luglio 2011, n. 13, ART.10 "Disposizioni in materia di autorizzazione di impianti solari fotovoltaici" DGR 15 maggio 2012, n. 827 "Articolo 10, Legge Regionale 8 luglio 2011, n. 13, "Disposizioni in materia di autorizzazione di impianti solari fotovoltaici". Indicazioni operative, schemi di modulistica. Modifica ed integrazione DGR n. 1270/2011" DGR 05 giugno 2012; n. 1050 "Impianti solari fotovoltaici che hanno conseguito il titolo abilitativo entro il 25 marzo 2012. Procedura per il rilascio della attestazione concernente la classificazione di terreno abbandonato da almeno cinque anni in applicazione dell'art. 65 del decreto-legge 24 gennaio 2012, n. 1, convertito in legge con modificazioni dalla legge 24 marzo 2012, n.27, dell'articolo 10 del decreto legislativo 3 marzo 2011, n. 28, e dell'articolo 4 della legge 4 agosto 1978, n. 440." DGR 19 maggio 2009, n. 1391 "D. lgs. 29 dicembre 2003, n. 387 - articolo 12. D.G.R. n. 2204/2008 e n. 1192/2009. Disposizioni procedurali per il rilascio dell'autorizzazione alla costruzione e all'esercizio di impianti di produzione di energia da biomassa e biogas da produzioni agricole, forestali e zootecniche, entro i limiti di cui al comma 14, lettere a) ed e) dell'articolo 269 del D. lgs. n. 152/2006 e successive modifiche e integrazioni Deliberazione del Consiglio Regionale n. 6 del 9 febbraio 2017 Piano energetico regionale - Fonti rinnovabili, risparmio energetico ed efficienza energetica (PERFER)</p>



STATO	REGIONE (leggi regionali)	REGIONE (circolari, regolamenti, linee guida ed indicazioni operative)
DECRETO DEL MINISTERO DELLO SVILUPPO ECONOMICO 10 settembre 2010 (Linee guida per l'autorizzazione degli impianti alimentati da fonti rinnovabili)		
DECRETO LEGISLATIVO 3 marzo 2011, n. 28 (Attuazione della direttiva 2009/28/CE sulla promozione dell'uso dell'energia da fonti rinnovabili, recante modifica e successiva abrogazione delle direttive 2001/77/CE e 2003/30/CE)		
A.4 Condizioni di efficacia dei titoli edilizi e altri adempimenti generali		
DECRETO LEGISLATIVO 9 aprile 2008, n. 81 (Attuazione dell'articolo 1 della legge 3 agosto 2007, n. 123, in materia di tutela della salute e della sicurezza nei luoghi di lavoro), in particolare articoli 90, comma 9, lettere a), b) e c) e 99	Legge regionale 30 novembre 1982, n. 54 "Prevenzione, igiene e sicurezza nei luoghi di lavoro"	
DECRETO LEGISLATIVO 6 settembre 1989, n.322 (Norme sul Sistema statistico nazionale e sulla riorganizzazione dell'Istituto nazionale di statistica, ai sensi dell'art. 24 della legge 23 agosto 1988, n. 400) in particolare l'articolo 7 (circa l'obbligo di fornire dati statistici sui permessi di costruire, DIA, SCIA, e dell'attività edilizia delle pubbliche amministrazioni (art. 7 DPR n. 380/2001), il cui rilevamento è stato stabilito, da ultimo, dal Decreto del Presidente del Consiglio dei Ministri 31 marzo 2011 – "Approvazione del Programma Statistico Nazionale 2011-2013 Edilizia Pubblica)		
B. REQUISITI E PRESUPPOSTI STABILITI DALLA LEGISLAZIONE URBANISTICA E SETTORIALE CHE DEVONO ESSERE OSSERVATI NELL'ATTIVITÀ EDILIZIA		
B.1 I limiti inderogabili di densità, altezza, distanza fra i fabbricati e dai confini		
DECRETO INTERMINISTERIALE 2 aprile 1968, n. 1444 (Limiti inderogabili di densità edilizia, di altezza, di distanza fra i fabbricati e rapporti massimi tra gli spazi destinati agli insediamenti residenziali e produttivi e spazi pubblici o riservati alle attività collettive, al verde pubblico o a parcheggi, da osservare ai fini della formazione dei nuovi strumenti urbanistici o della revisione di quelli esistenti, ai sensi dell'art. 17 della legge n. 765 del 1967).	Legge regionale 16 marzo 2015, n. 4 "Modifiche di leggi regionali e disposizioni in materia di governo del territorio e di aree naturali protette regionali" - articolo 8. Legge regionale 30 dicembre 2016, n. 30 "Collegato alla legge di stabilità 2017 - Articolo 64 Interpretazione autentica dell'articolo 2, comma 1, dell'articolo 6, comma 1 e dell'articolo 9, comma 8, della legge regionale 8 luglio 2009, n. 14"	
CODICE CIVILE in particolare articoli 873, 905, 906 e 907		
	Legge regionale 6 aprile 1999, n.12 "Recupero dei sottotetti esistenti a fini abitativi"	
	Legge regionale 30 luglio 1996, n.21 "Nuove modalità di calcolo delle volumetrie edilizie, dei rapporti di copertura, delle altezze e delle distanze limitatamente ai casi di aumento degli spessori dei tamponamenti perimetrali e orizzontali, per il perseguimento di maggiori livelli di coibentazione termo acustica o di inerzia termica"	
DECRETO MINISTERIALE 14 gennaio 2008 (Approvazione delle nuove norme tecniche per le costruzioni), in particolare paragrafo 8.4.1.		
LEGGE 17 agosto 1942, n. 1150 (Legge urbanistica), in particolare articolo 41-sexies		



STATO	REGIONE (leggi regionali)	REGIONE (circolari, regolamenti, linee guida ed indicazioni operative)
LEGGE 24 marzo 1989, n.122 (Disposizioni in materia di parcheggi, programma triennale per le aree urbane maggiormente popolate nonché modificazioni di alcune norme del testo unico sulla disciplina della circolazione stradale, approvato con decreto del Presidente della Repubblica 15 giugno 1959, n. 393), in particolare articolo 9		
DECRETO LEGISLATIVO 30 maggio 2008, n. 115 (Attuazione della direttiva 2006/32/CE relativa all'efficienza degli usi finali dell'energia e i servizi energetici e abrogazione della direttiva 93/76/CEE)		
B.2 Rispetti (stradale, ferroviario, aeroportuale, cimiteriale, degli acquedotti e impianti di depurazione, degli elettrodotti, dei gasdotti, del demanio marittimo)		
	Legge regionale 23 aprile 2004, n.11 "Norme per il governo del territorio e in materia di paesaggio" - articolo 41	
B.2.1 Fasce di rispetto stradali		
DECRETO LEGISLATIVO 30 aprile 1992, n. 285 (Nuovo codice della strada) in particolare articoli 16, 17 e 18	Legge regionale 23 aprile 2004, n.11 "Norme per il governo del territorio e in materia di paesaggio" - articolo 41, commi 1 e 4 ter	
DECRETO DEL PRESIDENTE DELLA REPUBBLICA 16 dicembre 1992, n. 495 (Regolamento di esecuzione e di attuazione del nuovo codice della strada), in particolare articoli 26, 27 e 28		
DECRETO INTERMINISTERIALE 1 aprile 1968, n. 1404 (Distanze minime a protezione del nastro stradale da osservarsi nella edificazione fuori del perimetro dei centri abitati, di cui all'art. 19 della legge n. 765 del 1967)		
DECRETO INTERMINISTERIALE 2 aprile 1968, n. 1444 (Limiti inderogabili di densità edilizia, di altezza, di distanza fra i fabbricati e rapporti massimi tra gli spazi destinati agli insediamenti residenziali e produttivi e spazi pubblici o riservati alle attività collettive, al verde pubblico o a parcheggi, da osservare ai fini della formazione dei nuovi strumenti urbanistici o della revisione di quelli esistenti, ai sensi dell'art. 17 della legge n. 765 del 1967), in particolare articolo 9 per distanze minime tra fabbricati tra i quali siano interposte strade destinate al traffico veicolare		
B.2.2 Rispetti ferroviari (tramvie, ferrovie metropolitane e funicolari terrestri su rotaia)		
DECRETO DEL PRESIDENTE DELLA REPUBBLICA 11 luglio 1980, n. 753 (Nuove norme in materia di polizia, sicurezza e regolarità dell'esercizio delle ferrovie e di altri servizi di trasporto) in particolare Titolo III, articoli da 49 a 60	Legge regionale 13 aprile 2001, n. 11 "Conferimento di funzioni e compiti amministrativi alle autonomie locali in attuazione del decreto legislativo 31 marzo 1998, n. 112" - articolo 101, comma 1, lettera a	
B.2.3 Fasce di rispetto degli aeroporti e aerodromi		
REGIO DECRETO 30 marzo 1942, n. 327 (codice della navigazione), in particolare articoli 714 e 715		
B.2.4 Rispetto cimiteriale		
REGIO DECRETO 27.07.1934 n. 1265 (testo unico leggi sanitarie), in particolare art. 338, come modificato dall'articolo 28 della legge 1 agosto 2002, n. 166	Legge regionale 23 aprile 2004, n.11 "Norme per il governo del territorio e in materia di paesaggio" - articolo 41, commi 1 e 4 bis	
DECRETO PRESIDENTE DELLA REPUBBLICA 10 agosto 1990, n. 285 (Approvazione del Nuovo Regolamento di Polizia Mortuaria), in particolare articolo 57		



STATO	REGIONE (leggi regionali)	REGIONE (circolari, regolamenti, linee guida ed indicazioni operative)
B.2.5 Fascia di rispetto dei corsi d'acqua (e altre acque pubbliche)		
<p>REGIO DECRETO 25 luglio 1904, n. 523 (Testo unico delle disposizioni di legge intorno alle opere idrauliche delle diverse categorie) In particolare articolo 96, comma primo, lettera f)</p>	<p>Legge regionale 23 aprile 2004, n.11 "Norme per il governo del territorio e in materia di paesaggio" - articolo 41, comma 1 Legge regionale 30 dicembre 2016, n. 30 "Collegato alla legge di stabilità 2017 - Articolo 68 "Norme semplificative per la realizzazione degli interventi di sicurezza idraulica" Legge regionale 8 luglio 2009, n. 14 "Intervento regionale a sostegno del settore edilizio e per favorire l'utilizzo dell'edilizia sostenibile e modifiche alla legge regionale 12 luglio 2007, n. 16 in materia di barriere architettoniche" - articolo 3 quater</p>	<p>DGR 6 settembre 2009, n. 2948 Indicazioni per la formazione degli strumenti urbanistici</p>
B.2.6 Fascia di rispetto acquedotti (aree di salvaguardia delle acque superficiali e sotterranee destinate al consumo umano)		
<p>DECRETO LEGISLATIVO 3 aprile 2006 n. 152 (Norme in materia ambientale), in particolare articoli 94, 134 e 163</p>	<p>Legge regionale 27 aprile 2012, n. 17 "Disposizioni in materia di risorse idriche"</p>	
B.2.7 Fascia di rispetto dei depuratori		
<p>DELIBERA DEL COMITATO DEI MINISTRI PER LA TUTELA DELLE ACQUE DALL'INQUINAMENTO 4 febbraio 1977 (Criteri, metodologie e norme tecniche generali di cui all'art. 2, lettere b), d) ed e), della L. 10 maggio 1976, n. 319, recante norme per la tutela delle acque dall'inquinamento), in particolare punto 1.2 dell'Allegato 4</p>		
B.2.8 Distanze dalle sorgenti dei campi elettrici, magnetici ed elettromagnetici		
<p>LEGGE 22 febbraio 2001, n. 36 (Legge quadro sulla protezione dalle esposizioni a campi elettrici, magnetici ed elettromagnetici)</p>	<p>Legge regionale 30 giugno 1993, n. 27 "Prevenzione dei danni derivanti dai campi elettromagnetici generati da elettrodotti"</p>	
<p>DECRETO DEL PRESIDENTE DEL CONSIGLIO DEI MINISTRI dell'8 luglio 2003 (Fissazione dei limiti di esposizione, dei valori di attenzione e degli obiettivi di qualità per la protezione della popolazione dalle esposizioni ai campi elettrici e magnetici alla frequenza di rete (50 Hz) generati dagli elettrodotti)</p>		
<p>DECRETO DEL MINISTERO DELL'AMBIENTE 10 settembre 1998, n.381 (Regolamento recante norme per la determinazione dei tetti di radiofrequenza compatibili con la salute umana) (si vedano anche le LINEE GUIDA applicative del DM 381/98 redatte dal Ministero dell'Ambiente)</p>		
<p>DECRETO DEL PRESIDENTE DEL CONSIGLIO DEI MINISTRI 8 luglio 2003 (Fissazione dei limiti di esposizione, dei valori di attenzione e degli obiettivi di qualità per la protezione della popolazione dalle esposizioni a campi elettrici, magnetici ed elettromagnetici generati a frequenze comprese tra 100kHz e 300GHz)</p>		
<p>DECRETO DEL MINISTERO DELL'AMBIENTE E DELLA TUTELA DEL TERRITORIO E DEL MARE 29 maggio 2008 (Approvazione della metodologia di calcolo per la determinazione delle fasce di rispetto degli elettrodotti)</p>		
<p>DECRETO LEGISLATIVO 19 novembre 2007 n. 257 (Attuazione della direttiva 2004/40/CE sulle prescrizioni minime di sicurezza e di salute relative all'esposizione dei lavoratori ai rischi derivanti dagli agenti fisici - campi elettromagnetici)</p>		



STATO	REGIONE (leggi regionali)	REGIONE (circolari, regolamenti, linee guida ed indicazioni operative)
B.2.9 Fascia di rispetto dei metanodotti		
<p>DECRETO DEL MINISTERO DELL'INTERNO 24 novembre 1984 (Norme di sicurezza antincendio per il trasporto, la distribuzione, l'accumulo e l'utilizzazione del gas naturale con densità non superiore a 0,8) (A decorrere dalla data di entrata in vigore (cioè 4.11.2008) dei DD.M.Svil.Econ. del 16/04/2008 e del 17/04/2008 sono abrogate le seguenti parti:- le prescrizioni di cui alla parte prima e quarta, per quanto inerente agli impianti di trasporto, ai sensi del D.M.Svil.Econ. del 17/04/2008,- la Sezione 1 (Disposizioni generali), la Sezione 3 (Condotte con pressione massima di esercizio non superiore a 5 bar), la Sezione 4 (Impianti di riduzione della pressione), la Sezione 5 (installazioni interne alle utenze industriali) e le Appendici: «Attraversamento in tubo di protezione» e «Cunicolo di protezione» ai sensi del D.M.Svil.Econ. del 16/04/2008).</p>		
<p>DECRETO DEL MINISTERO DELLO SVILUPPO ECONOMICO 16 aprile 2008 (Regola tecnica per la progettazione, costruzione, collaudo, esercizio e sorveglianza delle opere e dei sistemi di distribuzione e di linee dirette del gas naturale con densità non superiore a 0,8)</p>		
<p>DECRETO DEL MINISTERO DELLO SVILUPPO ECONOMICO 17 aprile 2008 (Regola tecnica per la progettazione, costruzione, collaudo, esercizio e sorveglianza delle opere e degli impianti di trasporto di gas naturale con densità non superiore a 0,8)</p>		
B.2.10 Fascia di rispetto del demanio marittimo		
<p>REGIO DECRETO 30 marzo 1942, n. 327 (codice della navigazione), in particolare articolo 55</p>		
B.3 Servitù militari		
<p>DECRETO LEGISLATIVO 15 marzo 2010, n. 66 (Codice dell'ordinamento militare), in particolare il Libro II, Titolo VI , articolo 320 e ss. (Limitazioni a beni e attività altrui nell'interesse della difesa)</p>		
<p>DECRETO DEL PRESIDENTE DELLA REPUBBLICA 15 marzo 2010, n. 90 (Testo unico delle disposizioni regolamentari in materia di ordinamento militare, a norma dell'articolo 14 della legge 28 novembre 2005, n. 246) in particolare il Titolo VI (Limitazioni a beni e attività altrui nell'interesse della difesa)</p>		
<p>DECRETO MINISTERIALE 20 aprile 2006 (Applicazione della parte aeronautica del Codice di navigazione, di cui al D.Lgs. 9 maggio 2005, n. 96, e successive modificazioni.)</p>		
B.4 Accessi stradali		
<p>DECRETO LEGISLATIVO 30 aprile 1992, n. 285 (Nuovo codice della strada) in particolare articolo 22</p>		
<p>DECRETO DEL PRESIDENTE DELLA REPUBBLICA 16 dicembre 1992, n. 495 (Regolamento di esecuzione e di attuazione del nuovo codice della strada), in particolare articoli 44, 45 e 46</p>		
<p>DECRETO DEL MINISTERO PER LE INFRASTRUTTURE 5 novembre 2001 (Norme funzionali e geometriche per la costruzione delle strade)</p>		
B.5 Zone interessate da stabilimenti a rischio di incidente rilevante		
<p>DECRETO LEGISLATIVO 17 agosto 1999, n. 334 (Attuazione della direttiva 96/82/CE relativa al controllo dei pericoli di incidenti rilevanti connessi con determinate sostanze pericolose).</p>		
<p>DECRETO DEL MINISTERO DEI LAVORI PUBBLICI 9 maggio 2001 (Requisiti minimi di sicurezza in materia di pianificazione urbanistica e territoriale per le zone interessate da stabilimenti a rischio di incidente rilevante)</p>		



STATO	REGIONE (leggi regionali)	REGIONE (circolari, regolamenti, linee guida ed indicazioni operative)
B.6 Siti contaminati		
DECRETO LEGISLATIVO 3 aprile 2006, n. 152 (Norme in materia ambientale), in particolare Parte Quarta Titolo V “Bonifica di siti contaminati”		
DECRETO DEL MINISTERO DELL’AMBIENTE 25 ottobre 1999, n.471 (Regolamento recante criteri, procedure e modalità per la messa in sicurezza, la bonifica e il ripristino ambientale dei siti inquinati, ai sensi dell’articolo 17 del decreto legislativo 5 febbraio 1997, n. 22, e successive modificazioni e integrazioni)		
C. VINCOLI E TUTELE		
C.1 Beni culturali (immobili che presentano interesse artistico, storico, archeologico o etnoantropologico)		
DECRETO LEGISLATIVO 22 gennaio 2004, n. 42 (Codice dei beni culturali e del paesaggio, ai sensi dell’articolo 10 della legge 6 luglio 2002, n. 137) in particolare Parte II, Titolo I, Capo I		
C.2 Beni paesaggistici		
DECRETO LEGISLATIVO 22 gennaio 2004, n. 42 (Codice dei beni culturali e del paesaggio, ai sensi dell’articolo 10 della legge 6 luglio 2002, n. 137) in particolare Parte III	Legge regionale 23 aprile 2004, n.11 “Norme per il governo del territorio e in materia di paesaggio” - titolo Vbis	
DECRETO DEL PRESIDENTE DELLA REPUBBLICA 9 luglio 2010, n. 139 (Regolamento recante procedimento semplificato di autorizzazione paesaggistica per gli interventi di lieve entità, a norma dell’articolo 146, comma 9, del D.Lgs 22 gennaio 2004, n. 42, e s.m.i. - Codice dei beni culturali e del paesaggio) ¹ ¹ Nella Gazzetta Ufficiale n. 68 del 22 marzo 2017 è stato pubblicato il decreto del Presidente della Repubblica 13 febbraio 2017, n. 31 “Regolamento recante individuazione degli interventi esclusi dall’autorizzazione paesaggistica o sottoposti a procedura autorizzatoria semplificata” che abroga il decreto del Presidente della Repubblica 9 luglio 2010, n. 139, che disciplinava gli interventi di lieve entità soggetti a procedimento semplificato di autorizzazione paesaggistica.		
DECRETO DEL PRESIDENTE DEL CONSIGLIO DEI MINISTRI 12 dicembre 2005 (Individuazione della documentazione necessaria alla verifica della compatibilità paesaggistica degli interventi proposti, ai sensi dell’articolo 146, comma 3, del DLgs 22 gennaio 2004, n. 42, e s.m.i. - Codice dei beni culturali e del paesaggio)		
DIRETTIVA DEL PRESIDENTE DEL CONSIGLIO DEI MINISTRI 9 febbraio 2011 (Valutazione e riduzione del rischio sismico del patrimonio culturale con riferimento alle Norme tecniche per le costruzioni di cui al decreto del Ministero delle infrastrutture e dei trasporti del 14 gennaio 2008)		
C.3 Vincolo idrogeologico		
REGIO DECRETO LEGGE 30 dicembre 1923, n.3267 (Riordinamento e riforma della legislazione in materia di boschi e di terreni montani)	Legge regionale 13 settembre 1978, n. 52 “Legge forestale regionale” – Capo I Legge regionale 14 settembre 1994, n. 58 “Provvedimento generale di rifinanziamento e di modifica di leggi regionali in corrispondenza dell’assestamento del bilancio di previsione per l’anno finanziario 1994” – articolo 20	
REGIO DECRETO 16 maggio 1926, n. 1126 (Approvazione del regolamento per l’applicazione del RDL 30 dicembre 1923, n. 3267 , concernente il riordinamento e la riforma della legislazione in materia di boschi e di terreni montani.)		



STATO	REGIONE (leggi regionali)	REGIONE (circolari, regolamenti, linee guida ed indicazioni operative)
DECRETO LEGISLATIVO 3 aprile 2006, n. 152 (Norme in materia ambientale), in particolare articolo 61, comma 1, lettera g), e comma 5		
C.4 Vincolo idraulico		
DECRETO LEGISLATIVO 3 aprile 2006, n. 152 (Norme in materia ambientale), in particolare articolo 115		
REGIO DECRETO 25 luglio 1904, n. 523 (Testo unico sulle opere idrauliche) in particolare articolo 98		
REGIO DECRETO 8 maggio 1904, n. 368 (Regolamento per la esecuzione del T.U.della L. 22 marzo 1900, n. 195, e della L. 7 luglio 1902, n. 333, sulle bonificazioni dellepaludi e dei terreni paludosi) in particolare TITOLO VI, Capo I (Disposizioni per la conservazione delle opere di bonificazione e loro pertinenze)		
DECRETO LEGISLATIVO 31 marzo 1998, n. 112 (Conferimento di funzioni e compiti amministrativi dello Stato alle regioni ed agli enti locali, in attuazione del capo I della legge 15 marzo 1997, n. 59), in particolare articolo 89 (Funzioni conferite alle Regioni e agli Enti locali)		
C.5 Aree naturali protette		
LEGGE 6 dicembre 1991, n. 394 (Legge quadro sulle aree protette)	Legge regionale 16 agosto 1984, n. 40 "Nuove norme per l' istituzione di parchi e riserve naturali regionali"	
C.6 Siti della Rete Natura 2000		
DECRETO DEL PRESIDENTE DELLA REPUBBLICA 8 settembre 1997, n. 357 (Regolamento recante attuazione della direttiva 92/43/CEE relativa alla conservazione degli habitat naturali e seminaturali, nonché della flora e della fauna selvatiche)		D.G.R. 19 dicembre 2014, n. 2299 "Nuove disposizioni relative all'attuazione della direttiva comunitaria 92/43/Cee e D.P.R. 357/1997 e ss.mm.ii. Guida metodologica per la valutazione di incidenza. Procedure e modalità operative"
DECRETO DEL MINISTERO DELL'AMBIENTE E DELLA TUTELA DEL TERRITORIO 3 settembre 2002 (Linee guida per la gestione dei siti della Rete Natura 2000)		
C.7 Interventi soggetti a valutazione di impatto ambientale		
DECRETO LEGISLATIVO 3 aprile 2006, n. 152 (Norme in materia ambientale) in particolare Parti Prima e Seconda	Legge Regionale 18 febbraio 2016, n. 4 "Disposizioni in materia di valutazione di impatto ambientale e di competenze in materia di autorizzazione integrata ambientale"	Deliberazione della Giunta Regionale n. 1717 del 03 ottobre 2013 "Presenza d'atto del parere n. 73 del 2 luglio 2013 della Commissione regionale VAS "Linee di indirizzo applicative a seguito della sentenza n. 58/2013 della Corte Costituzionale che ha dichiarato l'illegittimità costituzionale dell'articolo 40, comma 1, della Legge della Regione Veneto 6 aprile 2012, n. 13, nella parte in cui aggiunge la lettera a) del comma 1-bis all'art. 14 della Legge della Regione Veneto 26 giugno 2008, n. 4."
D. NORMATIVA TECNICA		
D.1 Requisiti igienico-sanitari (dei locali di abitazione e dei luoghi di lavoro)		
DECRETO DEL MINISTERO DELLA SANITÀ 5 luglio 1975 (Modificazioni alle istruzioni ministeriali 20 giugno 1896, relativamente all'altezza minima ed ai requisiti igienico-sanitari principali dei locali di abitazione), come modificato dal Decreto del Ministero della Sanità 9 giugno 1999 (Modificazioni in materia dell'altezza minima e dei requisiti igienicosanitari principali dei locali di abitazione)	Legge regionale 30 novembre 1982, n. 54 "Prevenzione, igiene e sicurezza nei luoghi di lavoro"	
REGIO DECRETO 27 luglio 1934, n. 1265 (Testo unico delle leggi sanitarie), in particolare articoli 218 e 344		



STATO	REGIONE (leggi regionali)	REGIONE (circolari, regolamenti, linee guida ed indicazioni operative)
DECRETO LEGISLATIVO 9 aprile 2008, n. 81 (Attuazione dell'articolo 1 della legge 3 agosto 2007, n. 123, in materia di tutela della salute e della sicurezza nei luoghi di lavoro), in particolare articoli 63, 65, Allegato IV e Allegato XIII		
D.2 Sicurezza statica e normativa antisismica		
ORDINANZA DEL PRESIDENTE DEL CONSIGLIO DEI MINISTRI 20 marzo 2003 n. 3274 (Primi elementi in materia di criteri generali per la classificazione sismica del territorio nazionale e di normative tecniche per le costruzioni in zona sismica) in particolare Allegato I (Criteri per l'individuazione delle zone sismiche individuazione, formazione e aggiornamento degli elenchi nelle medesime zone) Allegato A (classificazione sismica dei comuni italiani) recepito con DELIBERA DELLA GIUNTA REGIONALE 21 luglio 2003, n. 1435 (Prime disposizioni di attuazione dell'ordinanza del PCM n. 3274/2003 recante "Primi elementi in materia di criteri generali per la classificazione sismica del territorio nazionale e di normative tecniche per le costruzioni in zona sismica")		
DECRETO DEL MINISTERO DELLE INFRASTRUTTURE 14 gennaio 2008 (Approvazione delle nuove norme tecniche per le costruzioni)	Legge regionale 7 novembre 2003, n. 27 "Disposizioni generali in materia di lavori pubblici di interesse regionale per le costruzioni in zone classificate sismiche"	
CIRCOLARE DEL MINISTERO PER LE INFRASTRUTTURE 2 febbraio 2009, n.617 (Istruzioni per l'applicazione delle "Nuove norme tecniche per le costruzioni" di cui al D.M. 14 gennaio 2008)		Deliberazione della Giunta Regionale n. 1572 del 03 settembre 2013 "Definizione di una metodologia teorica e sperimentale per l'analisi sismica locale a supporto della pianificazione. Linee Guida Regionali per la microzonazione sismica. (D.G.R. 71/2008, D.G.R. 2877/2008 e D.lgs. 163/2006 e abrogazione D.G.R. n. 3308/08)"
DECRETO DEL PRESIDENTE DELLA REPUBBLICA 6 giugno 2001, n. 380 (Testo unico delle disposizioni legislative e regolamentari in materia edilizia)		
DECRETO DEL MINISTERO DEI LAVORI PUBBLICI 15 maggio 1985 (Accertamenti e norme tecniche per la certificazione di idoneità statica delle costruzioni abusive (art. 35, comma 4, Legge 28 febbraio 1985 n. 47), come modificato dal Decreto del M. LL. PP. 20 settembre 1985		
D.3 Opere di conglomerato cementizio armato, normale e precompresso ed a struttura metallica		
DECRETO DEL PRESIDENTE DELLA REPUBBLICA 6 giugno 2001, n. 380 (Testo unico delle disposizioni legislative e regolamentari in materia edilizia) in particolare articoli 53, 58, 59, 60, e Parte II, Capo II (articoli da 64 a 76)	Legge regionale 7 novembre 2003, n. 27 "Disposizioni generali in materia di lavori pubblici di interesse regionale per le costruzioni in zone classificate sismiche" - articolo 66	
D.4 Eliminazione e superamento delle barriere architettoniche negli edifici privati pubblici e privati aperti al pubblico		
DECRETO DEL PRESIDENTE DELLA REPUBBLICA 6 giugno 2001, n. 380 (Testo unico delle disposizioni legislative e regolamentari in materia edilizia) in particolare Parte II, Capo III		
LEGGE 5 febbraio 1992, n. 104 (Legge-quadro per l'assistenza, l'integrazione sociale e i diritti delle persone handicappate) in particolare articolo 24		
LEGGE 28 febbraio 1986, n. 41 (Disposizioni per la formazione del bilancio annuale e pluriennale dello Stato - legge finanziaria 1986), in particolare articolo 32, comma 20, secondo periodo		
DECRETO DEL MINISTRO DEI LAVORI PUBBLICI 14 giugno 1989, n. 236 (Prescrizioni tecniche necessarie a garantire l'accessibilità, l'adattabilità e la visitabilità degli edifici privati e di edilizia residenziale pubblica, ai fini del superamento e dell'eliminazione delle barriere architettoniche)	Legge regionale 12 luglio 2007, n.16 "Disposizioni generali in materia di eliminazione delle barriere architettoniche" - Capo II, articoli 6, 7 e 8 Legge regionale 8 luglio 2009, n. 14 "Intervento regionale a sostegno del settore edilizio e per favorire l'utilizzo dell'edilizia sostenibile e modifiche alla legge regionale 12 luglio 2007, n. 16 in materia di barriere architettoniche" - articoli 11 e 11 bis	



STATO	REGIONE (leggi regionali)	REGIONE (circolari, regolamenti, linee guida ed indicazioni operative)
DECRETO DEL PRESIDENTE DELLA REPUBBLICA 24 luglio 1996, n. 503 (Regolamento recante norme per l'eliminazione delle barriere architettoniche negli edifici, spazi e servizi pubblici)		
CIRCOLARE DEL MINISTERO DELL'INTERNO 1 marzo 2002, n 4 (Linee guida per la valutazione della sicurezza antincendio nei luoghi di lavoro ove siano presenti persone disabili)		
D.5 Sicurezza degli impianti		
DECRETO DEL MINISTERO DELLO SVILUPPO ECONOMICO 22 gennaio 2008, n. 37 (Regolamento concernente l'attuazione dell'articolo 11 quaterdecies, comma 13, lettera a) della legge n. 248 del 2005, recante riordino delle disposizioni in materia di attività di installazione degli impianti all'interno degli edifici)		
DECRETO DEL PRESIDENTE DELLA REPUBBLICA 30 aprile 1999, n. 162 (Regolamento recante norme per l'attuazione della direttiva 95/16/CE sugli ascensori e di semplificazione dei procedimenti per la concessione del nulla osta per ascensori e montacarichi, nonché della relativa licenza di esercizio)		
DECRETO LEGISLATIVO 3 aprile 2006, n. 152 (Norme in materia ambientale), in particolare Parte quinta (Norme in materia di tutela dell'aria e di riduzione delle emissioni in atmosfera), Titolo I (Prevenzione e limitazione delle emissioni in atmosfera di impianti e attività) e Titolo II (Impianti termici civili)		
D.6 Prevenzione degli incendi e degli infortuni		
DECRETO DEL PRESIDENTE DELLA REPUBBLICA 1 agosto 2011, n. 151 (Regolamento recante semplificazione della disciplina dei procedimenti relativi alla prevenzione degli incendi, a norma dell'articolo 49, comma 4-quater, del decreto-legge 31 maggio 2010, n. 78, convertito, con modificazioni, dalla legge 30 luglio 2010, n.122)		
DECRETO DEL MINISTERO DELL'INTERNO 7 agosto 2012 (Disposizioni relative alle modalità di presentazione delle istanze concernenti i procedimenti di prevenzione incendi e alla documentazione da allegare, ai sensi dell'articolo 2, comma 7, del decreto del Presidente della Repubblica 1° agosto 2011, n. 151)		
DECRETO LEGISLATIVO 8 marzo 2006, n. 139 (Riassetto delle disposizioni relative alle funzioni ed ai compiti del Corpo nazionale dei vigili del fuoco, a norma dell'articolo 11 della legge 29 luglio 2003, n. 229)		
DECRETO DEL MINISTERO DELL'INTERNO 16 maggio 1987 (Norme di sicurezza antincendi per gli edifici di civile abitazione)		
DECRETO DEL MINISTERO DELL'INTERNO 10 marzo 1998 (Criteri generali di sicurezza antincendio e per la gestione dell'emergenza nei luoghi di lavoro)		
DECRETO DEL MINISTERO DELL'INTERNO 22 febbraio 2006 (Approvazione della regola tecnica di prevenzione incendi per la progettazione, la costruzione e l'esercizio di edifici e/o locali destinati ad uffici).		
DECRETO DEL MINISTERO DELL'INTERNO 18 settembre 2002 (Regola Tecnica prevenzione incendi strutture sanitarie)		
DECRETO DEL MINISTERO DELL'INTERNO 15 settembre 2005 (Approvazione della regola tecnica di prevenzione incendi per i vani degli impianti di sollevamento ubicati nelle attività soggette ai controlli di prevenzione incendi)		
DECRETO LEGISLATIVO 9 aprile 2008, n. 81 (Attuazione dell'articolo 1 della legge 3 agosto 2007, n. 123, in materia di tutela della salute e della sicurezza nei luoghi di lavoro)		



STATO	REGIONE (leggi regionali)	REGIONE (circolari, regolamenti, linee guida ed indicazioni operative)
DECRETO DEL MINISTERO DELL'INTERNO 16 marzo 2012 (Piano straordinario biennale adottato ai sensi dell'articolo 15, commi 7 e 8, del decreto-legge 29 dicembre 2011, n. 216, convertito, con modificazioni, dalla legge 24 febbraio 2012, n. 14, concernente l'adeguamento alle disposizioni di prevenzione incendi delle strutture ricettive turistico-alberghiere con oltre venticinque posti letto, esistenti alla data di entrata in vigore del decreto del Ministro dell'interno 9 aprile 1994, che non abbiano completato l'adeguamento alle suddette disposizioni di prevenzione incendi)		
D.7 Demolizione o rimozione dell'amianto		
DECRETO LEGISLATIVO 9 aprile 2008, n. 81 (Attuazione dell'articolo 1 della legge 3 agosto 2007, n. 123, in materia di tutela della salute e della sicurezza nei luoghi di lavoro) in particolare articolo 256	Legge regionale 8 luglio 2009, n. 14 "Intervento regionale a sostegno del settore edilizio e per favorire l'utilizzo dell'edilizia sostenibile e modifiche alla legge regionale 12 luglio 2007, n. 16 in materia di barriere architettoniche" - articolo 3 ter	
DECRETO LEGISLATIVO 25 luglio 2006, n. 257 (Attuazione della direttiva 2003/18/CE relativa alla protezione dei lavoratori dai rischi derivanti dall'esposizione all'amianto durante il lavoro)		Deliberazione della Giunta Regionale n. 265 del 15 marzo 2011 "Sorveglianza sulle attività lavorative con esposizione all'amianto (titolo IX capo III del D.Lgs. 81/08). Approvazione linee interpretative regionali."
D.8 Contenimento del consumo energetico degli edifici		
DECRETO LEGISLATIVO 19 agosto 2005, n. 192 (Attuazione della direttiva 2002/91/CE relativa al rendimento energetico nell'edilizia)	Legge regionale 8 luglio 2009, n. 14 "Intervento regionale a sostegno del settore edilizio e per favorire l'utilizzo dell'edilizia sostenibile e modifiche alla legge regionale 12 luglio 2007, n. 16 in materia di barriere architettoniche" - articolo 13 Legge regionale 30 luglio 1996, n.21 "Nuove modalità di calcolo delle volumetrie edilizie, dei rapporti di copertura, delle altezze e delle distanze limitatamente ai casi di aumento degli spessori dei tamponamenti perimetrali e orizzontali, per il perseguimento di maggiori livelli di coibentazione termo acustica o di inerzia termica"	
DECRETO DEL PRESIDENTE DELLA REPUBBLICA 2 aprile 2009, n. 59 (Regolamento di attuazione dell'articolo 4, comma 1, lettere a) e b), del decreto legislativo 19 agosto 2005, n. 192, concernente attuazione della direttiva 2002/91/CE sul rendimento energetico in edilizia)		
DECRETO DEL MINISTERO DELLO SVILUPPO ECONOMICO 26 giugno 2009 (Linee guida nazionali per la certificazione energetica degli edifici)		
DECRETO DEL PRESIDENTE DELLA REPUBBLICA 26 agosto 1993, n. 412 (Regolamento recante norme per la progettazione, l'installazione, l'esercizio e la manutenzione degli impianti termici degli edifici ai fini del contenimento dei consumi di energia, in attuazione dell'art. 4, comma 4, della legge 9 gennaio 1991, n. 10), in quanto compatibile con la DAL n. 156/2008 (vedi punto 3.2. della medesima DAL)		
DECRETO DEL PRESIDENTE DELLA REPUBBLICA 16 aprile 2013, n. 74 (Regolamento recante definizione dei criteri generali in materia di esercizio, conduzione, controllo, manutenzione e ispezione degli impianti termici per la climatizzazione invernale ed estiva degli edifici e per la preparazione dell'acqua calda per usi igienici sanitari, a norma dell'articolo 4, comma 1, lettere a) e c), del decreto legislativo 19 agosto 2005, n. 192)		
D.9 Isolamento acustico (attivo e passivo) degli edifici		
DECRETO DEL PRESIDENTE DEL CONSIGLIO DEI MINISTRI 1 marzo 1991 (Limiti di esposizione al rumore negli ambienti abitativi e nell'ambiente esterno)		



STATO	REGIONE (leggi regionali)	REGIONE (circolari, regolamenti, linee guida ed indicazioni operative)
LEGGE 26 ottobre 1995, n. 447 (Legge quadro sull'inquinamento acustico)	Legge regionale 10 maggio 1999, n. 21 "Norme in materia di inquinamento acustico" Legge regionale 30 luglio 1996, n. 21 "Nuove modalità di calcolo delle volumetrie edilizie, dei rapporti di copertura, delle altezze e delle distanze limitatamente ai casi di aumento degli spessori dei tamponamenti perimetrali e orizzontali, per il perseguimento di maggiori livelli di coibentazione termo acustica o di inerzia termica"	
DECRETO DEL PRESIDENTE DEL CONSIGLIO DEI MINISTRI 14 novembre 1997 (Determinazione dei valori limite delle sorgenti sonore)		
DECRETO DEL PRESIDENTE DEL CONSIGLIO DEI MINISTRI 5 dicembre 1997 (Determinazione dei requisiti acustici passivi degli edifici)		
DECRETO DEL PRESIDENTE DELLA REPUBBLICA 19 ottobre 2011, n. 227 (Regolamento per la semplificazione di adempimenti amministrativi in materia ambientale gravanti sulle imprese, a norma dell'articolo 49, comma 4-quater, del decreto-legge 31 maggio 2010, n. 78, convertito, con modificazioni, dalla legge 30 luglio 2010, n. 122.) in particolare l'art. 4		
D.10 Produzione di materiali da scavo		
DECRETO-LEGGE 21 giugno 2013, n. 69 (Disposizioni urgenti per il rilancio dell'economia) convertito con modificazioni dalla legge 9 agosto 2013, n. 98., in particolare articoli art. 41 e 41-bis	Legge regionale 7 settembre 1982, n. 44 Norme per la disciplina dell'attività di cava	DECRETO del Dirigente Della Direzione Agroambiente n. 143 del 04 dicembre 2013 Modifiche e integrazioni al decreto del Dirigente regionale della Direzione Agroambiente del 18 aprile 2013, n. 39 "Disposizioni e procedure in ordine ai miglioramenti fondiari, con asporto e utilizzazione del materiale di risulta, ai sensi della Legge regionale 7 settembre 1982, n. 44, art. 2", a seguito dell'entrata in vigore della Legge di conversione 9 agosto 2013, n. 98 "Disposizioni urgenti per il rilancio dell'economia".
DECRETO LEGISLATIVO 3 APRILE 2006 N. 152 (Norme in materia ambientale), in particolare articoli 184-bis, comma 2-bis, 185, comma 1, lettera c), 186 e 266, comma 7.		
DECRETO DEL MINISTERO DELL'AMBIENTE E DELLA TUTELA DEL TERRITORIO E DEL MARE 10 agosto 2012, n. 161 (Regolamento recante la disciplina dell'utilizzazione delle terre e rocce da scavo)		
D.11 Tutela delle acque dall'inquinamento (scarichi idrici domestici)		
DECRETO LEGISLATIVO 3 aprile 2006, n. 152 (Norme in materia ambientale), in particolare Parte terza, Sezione II (Tutela delle acque dall'inquinamento)		DGR 13 giugno 2017, n. 854 Contaminazione PFAS : indicazioni per l'acqua di abbeverata nelle produzioni animali e per l'utilizzo di pozzi privati da parte delle aziende di lavorazione e produzione di alimenti per il consumo umano.
D.12 Prevenzione inquinamento luminoso		
	Legge regionale 7 agosto 2009, n. 17 "Nuove norme per il contenimento dell'inquinamento luminoso, il risparmio energetico nell'illuminazione per esterni e per la tutela dell'ambiente e dell'attività svolta dagli osservatori astronomici"	



STATO	REGIONE (leggi regionali)	REGIONE (circolari, regolamenti, linee guida ed indicazioni operative)
E. REQUISITI TECNICI E PRESCRIZIONI SPECIFICHE PER ALCUNI INSEDIAMENTI O IMPIANTI		
E.1 Strutture commerciali		
	Legge regionale 28 dicembre 2012, n. 50 "Politiche per lo sviluppo del sistema commerciale nella Regione del Veneto"	Regolamento regionale 21 giugno 2013, n. 1 "Indirizzi per lo sviluppo del sistema commerciale"
E.2 Strutture ricettive		
	Legge regionale 14 giugno 2013, n. 11 "Sviluppo e sostenibilità del turismo veneto"	DGR 22 marzo 2017, n. 343 "Modificazione ed integrazione della deliberazione n. 807 del 27 maggio 2014. Requisiti di classificazione degli alberghi. Deroga per le superfici minime in edifici qualificati come beni culturali. Deliberazione/CR N. 12 del 21/02/2017."
E.3 Strutture per l'agriturismo		
	Legge regionale 10 agosto 2012, n. 28 "Disciplina delle attività turistiche connesse al settore primario"	
	Legge regionale 20 febbraio 2006, n. 96 "Disciplina dell'agriturismo" in particolare articolo 5 Legge regionale 10 agosto 2012, n.28 Disciplina delle attività turistiche connesse al settore primario – Capo I, articoli da 16 a 18	DGR 05 agosto 2014, n. 1483 "Disciplina delle attività turistiche connesse al settore primario. Disposizioni operative e procedurali per lo svolgimento dell'attività di agriturismo. Deliberazione N. 102/CR del 15 luglio 2014. Legge regionale 10 agosto 2012, n. 28 e legge regionale 24 dicembre 2013, n. 35."
E.4 Impianti di distribuzione del carburante		
	Legge regionale 23 ottobre 2003, n. 23 "Norme per la razionalizzazione e l'ammodernamento della rete distributiva di carburanti"	DGR n. 497/2005 "criteri e direttive per l'individuazione, da parte dei comuni, dei requisiti e delle caratteristiche delle aree sulle quali possono essere installati i distributori di carburanti (art. 4, comma 2, lett. a), l.r. 23 ottobre 2003, n. 23) nonché norme tecniche di P.R.C. per l'installazione di impianti di distribuzione di carburanti"
E.5 Sale cinematografiche		
	Legge regionale 9 ottobre 2009, n. 25 "Interventi regionali per il sistema del cinema e dell'audiovisivo e per la localizzazione delle sale cinematografiche nel veneto"	
E.6 Scuole e servizi educativi		
DECRETO DEL MINISTERO DEI LAVORI PUBBLICI 18 dicembre 1975 (Norme tecniche aggiornate relative all'edilizia scolastica, ivi compresi gli indici di funzionalità didattica, edilizia ed urbanistica, da osservarsi nella esecuzione di opere di edilizia scolastica)	Legge regionale 23 aprile 1990, n. 32 "disciplina degli interventi regionali per i servizi educativi alla prima infanzia: asili nido e servizi innovativi"	
CIRCOLARE DEL MINISTERO DEI LAVORI PUBBLICI 22 maggio 1967, n. 3150 (Criteri di valutazione e collaudo dei requisiti acustici negli edifici scolastici)		



STATO	REGIONE (leggi regionali)	REGIONE (circolari, regolamenti, linee guida ed indicazioni operative)
E.7 Associazioni di promozione sociale		
LEGGE 7 DICEMBRE 2000, n. 383 (Disciplina delle associazioni di promozione sociale)	Legge regionale 13 settembre 2001, n. 27 “Disposizioni di riordino e semplificazione normativa – collegato alla legge finanziaria 2001” - articolo 43 Legge regionale 16 agosto 2002, n. 28 “Disposizioni di riordino e semplificazione normativa - collegato alla legge finanziaria 2002 in materia di politiche sociali” - articoli 1 e 2	
E.8 Locali per la produzione o la vendita di sostanze alimentari e bevande		
DECRETO LEGISLATIVO 6 novembre 2007, n. 193 (Attuazione della direttiva 2004/41/CE relativa ai controlli in materia di sicurezza alimentare e applicazione dei regolamenti comunitari nel medesimo settore)	Legge regionale 21 settembre 2007, n. 29 “Disciplina dell’esercizio dell’attività di somministrazione di alimenti e bevande”	
DECRETO DEL PRESIDENTE DELLA REPUBBLICA 26 marzo 1980, n. 327 (Regolamento di esecuzione della legge 30 aprile 1962, n. 283, e successive modificazioni, in materia di disciplina igienica della produzione e della vendita delle sostanze alimentari e delle bevande), in particolare articoli 28 e 30.		
REGOLAMENTO (CE) N. 852/2004 DEL PARLAMENTO EUROPEO E DEL CONSIGLIO del 29/04/2004 (sull’ igiene dei prodotti alimentari), e successiva rettifica pubblicata sulla Gazzetta ufficiale dell’Unione europea 226/3 del 25 giugno 2004		
ATTO DELLA CONFERENZA PERMANENTE PER I RAPPORTI TRALO STATO, LE REGIONI E LE PROVINCE AUTONOME DI TRENTO E BOLZANO 29 aprile 2010 n. 59 (Accordo, ai sensi dell’articolo 4 del decreto legislativo 28 agosto 1997, n. 281, tra il Governo, le Regioni e le Province autonome relativo a "Linee guida applicative del Regolamento n. 852/2004/CE del Parlamento europeo e del Consiglio sull’igiene dei prodotti alimentari")		
E.9 Impianti sportivi		
DECRETO DEL MINISTERO DELL’INTERNO 18 marzo 1996 (Norme di sicurezza per la costruzione e l’esercizio di impianti sportivi) come modificato e integrato dal Decreto ministeriale 6 giugno 2005	Legge regionale 28 gennaio 2000, n. 5 Provvedimento generale di rifinanziamento e di modifica di leggi regionali per la formazione del bilancio annuale e pluriennale della Regione (legge finanziaria 2000) – art. 91	
DELIBERAZIONE DEL CONSIGLIO NAZIONALE DEL CONI 25 giugno 2008, n. 1379 (Norme CONI per l’impiantistica sportiva)		
DELIBERAZIONE DELLA CONFERENZA STATO REGIONI 16 gennaio 2003, n. 1605 (Accordo tra il Ministro della salute, le Regioni e le Province Autonome di Trento e di Bolzano relativo agli aspetti igienico-sanitari per la costruzione, la manutenzione e la vigilanza delle piscine a uso natatorio)		
E.10 Strutture Termali		
	Legge regionale 16 agosto 2002, n. 22 “Autorizzazione e accreditamento delle strutture sanitarie, socio-sanitarie e sociali”	



STATO	REGIONE (leggi regionali)	REGIONE (circolari, regolamenti, linee guida ed indicazioni operative)
E.11 Strutture Sanitarie		
DECRETO LEGISLATIVO 30 dicembre 1992, n. 502 (Riordino della disciplina in materia sanitaria, a norma dell'articolo 1 della legge 23 ottobre 1992, n. 421), in particolare l'articolo 8-bis (Autorizzazione, accreditamento e accordi contrattuali) e l'Articolo8-ter (Autorizzazioni alla realizzazione di strutture e all'esercizio di attività sanitarie e sociosanitarie)	Legge regionale 16 agosto 2002, n. 22 "Autorizzazione e accreditamento delle strutture sanitarie, socio-sanitarie e sociali"	DGR 16 gennaio 2007, n. 84 L.R. 16 agosto 2002, n. 22 " Autorizzazione e accreditamento delle strutture sanitarie, socio sanitarie e sociali" - Approvazione dei requisiti e degli standard, degli indicatori di attività e di risultato, degli oneri per l'accREDITAMENTO e della tempistica di applicazione, per le strutture sociosanitarie e sociali.
DECRETO DEL PRESIDENTE DELLA REPUBBLICA 14 gennaio 1997 (Approvazione dell'atto di indirizzo e coordinamento alle Regioni e Province autonome di Trento e di Bolzano, in materia di requisiti strutturali, tecnici ed organizzativi minimi per l'esercizio delle attività sanitarie da parte delle strutture pubbliche e private)		
E.12 Strutture veterinarie		
	Legge regionale 28 dicembre 1993, n. 60 "Tutela degli animali d'affezione e prevenzione del randagismo"	

